

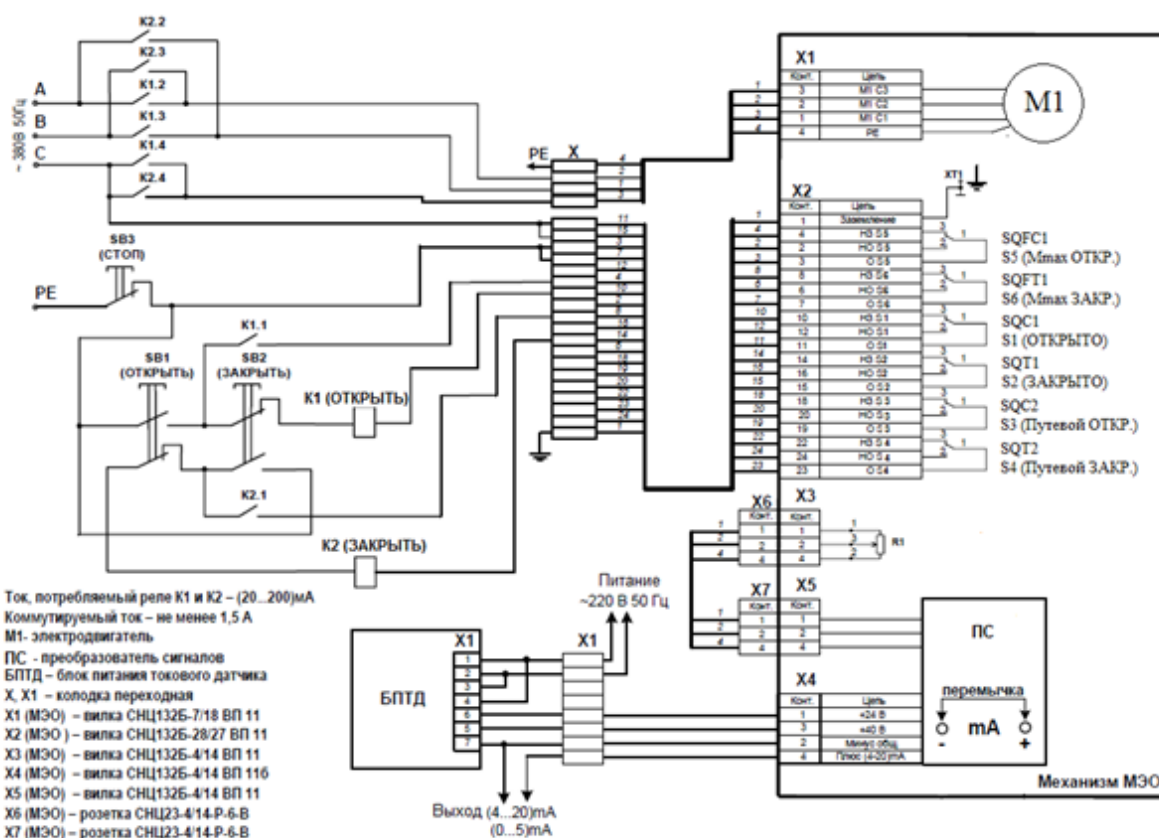
МЕХАНИЗМ ЭЛЕКТРИЧЕСКИЙ ИСПОЛНИТЕЛЬНЫЙ ОДНОБОРОТНЫЙ "ДЛЯ АЭС"

МЭО-125/15-0,25АС

Механизм предназначен для управления однооборотной регулирующей арматурой, устанавливаемой на трубопроводах технологических систем АЭС.



Электрическая схема подключения электромеханизма МЭО-125/15-0,25АС (рекомендуемая)



Ток, потребляемый реле K1 и K2 – (20...200)мА
 Коммутируемый ток – не менее 1,5 А

M1- электродвигатель

ПС - преобразователь сигналов

БПТД – блок питания токового датчика

X, X1 – колодка переходная

X1 (МЭО) – вилка СНЦ132Б-7/18 ВП 11

X2 (МЭО) – вилка СНЦ132Б-28/27 ВП 11

X3 (МЭО) – вилка СНЦ132Б-4/14 ВП 11

X4 (МЭО) – вилка СНЦ132Б-4/14 ВП 116

X5 (МЭО) – вилка СНЦ132Б-4/14 ВП 11

X6 (МЭО) – розетка СНЦ23-4/14 Р-6-В

X7 (МЭО) – розетка СНЦ23-4/14 Р-6-В

X1 (БПТД) – вилка СНЦ132Б-7/18 ВП 11а

Ответные части разъемов МЭО и БПТД

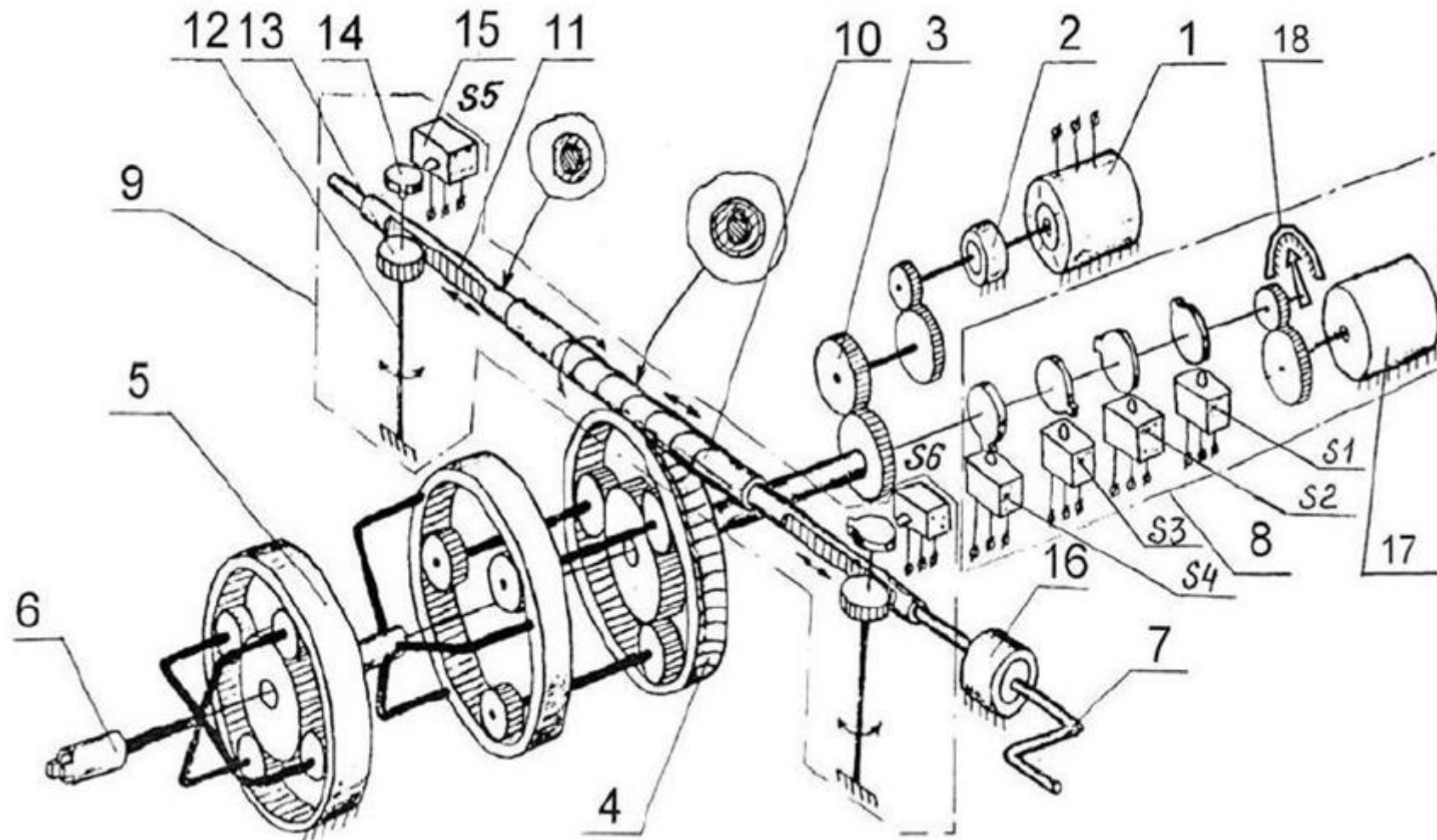
входят в комплект поставки МЭО

Выход (4...20)мА
 (0...5)мА

Питание
 ~220 В 50 Гц

Механизм МЭО

Кинематическая схема электромеханизма МЭО-125/15-0,25АС

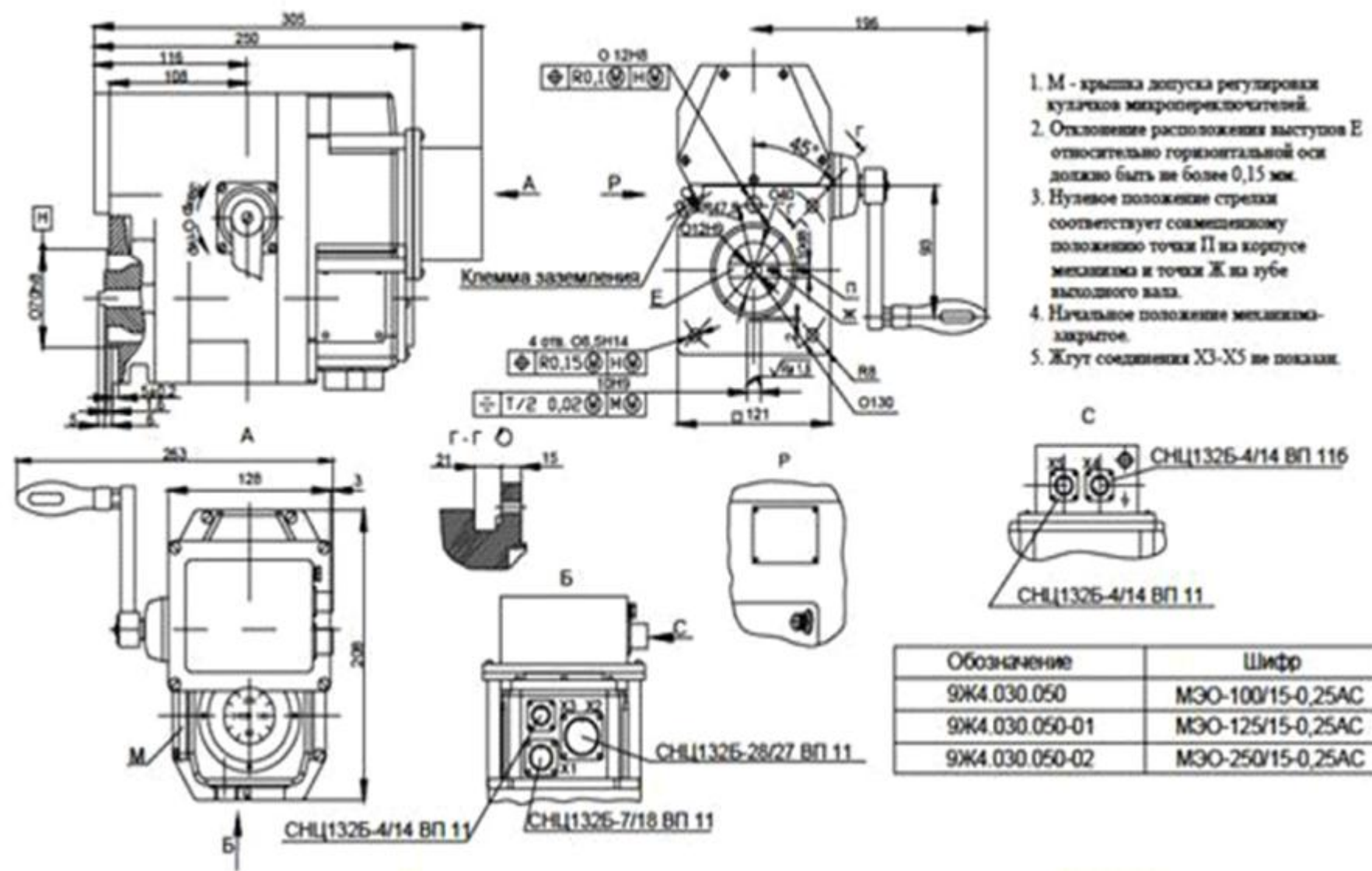


1 – электродвигатель

2 – необратимая тормозная муфта (передает вращение только со стороны электродвигателя)

- 3 – цилиндрическая передача
- 4 – корончатое колесо планетарной передачи промежуточной ступени
- 5 – корончатое колесо планетарной передачи выходной ступени
- 6 – выходной вал механизма
- 7 – рукоятка ручного дублера
- 8 – узел контроля положения выходного вала механизма (S1, S2, S3, S4 – концевые и путевые микровыключатели)
- 9 – устройство ограничения предельного момента механизма
- 10 – червяк ручного привода (при вращении рукоятки 7 вращает корончатое колесо 4; при возникновении противодействующего момента на выходном валу 6 механизма – перемещает рейку 11 вдоль оси ручного дублера и тем самым закручивает торсион 12)
- 11 – рейка
- 12 – торсион (металлический стержень)
- 13 – зубчатое колесо торсиона
- 14 – кулачек (нажимает на приводной элемент моментного микровыключателя 15 при определенном угле закрутки торсиона)
- 15 – моментный микровыключатель
- 16 – муфта ограничения крутящего момента ручного дублера
- 17 – резистор положения выходного вала механизма (опция – бесконтактный датчик положения)
- 18 – визуальный (механический) указатель положения выходного вала механизма

Габаритные и присоединительные размеры механизма МЭО-125/15-0,25АС



Габаритные и присоединительные размеры блока питания токового датчика (БПТД)

