

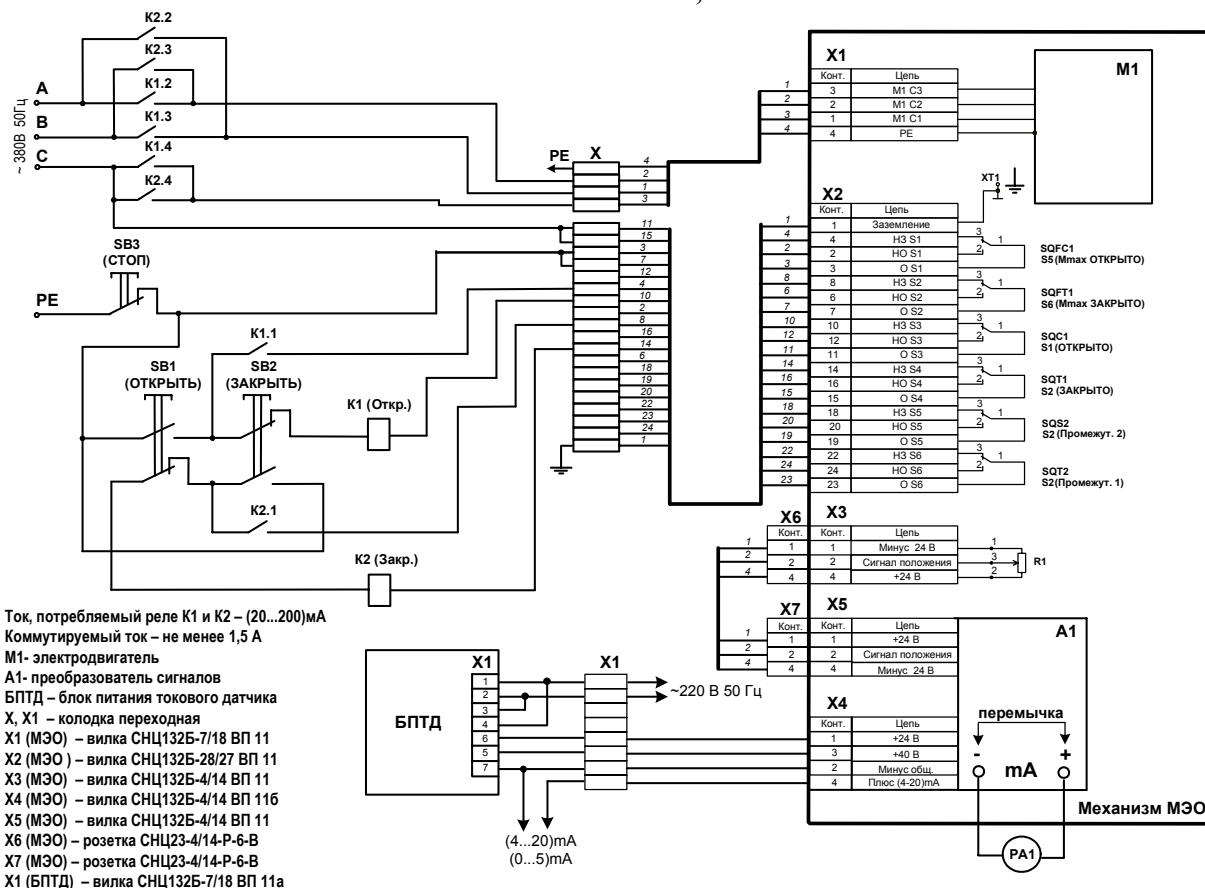
# МЕХАНИЗМ ЭЛЕКТРИЧЕСКИЙ ИСПОЛНИТЕЛЬНЫЙ ОДНОБОРОТНЫЙ АТОМНОЕ ИСПОЛНЕНИЕ

## МЭО-250/15-0,25АС

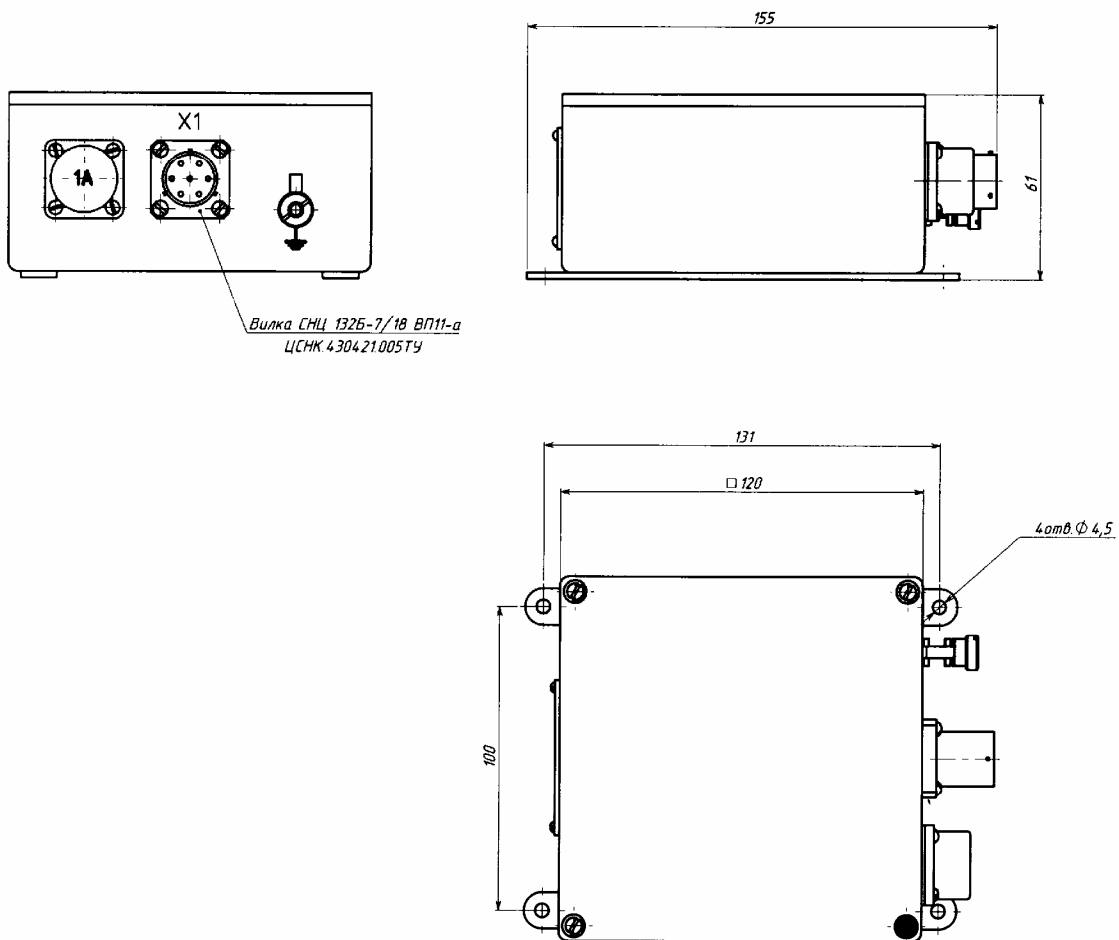
Механизм предназначен для управления однооборотной регулирующей арматурой, устанавливаемой на трубопроводах технологических систем АЭС.

Номинальный момент, Нм	250
Пусковой момент, Нм	425
Момент срабатывания электрических ограничителей момента, Нм	265...424
Момент срабатывания ограничения момента от ручного привода, Нм	260...500
Рабочий угол поворота, град	90
Время поворота на 90 град., с	13...17
Потребляемая мощность двигателя, ВА	125
Масса, кг	14
Местный пульт управления	МПУ-Р
Местный пульт управления	МПУ-Р сер.1
Блок питания	БПТД

### Электрическая схема подключения механизмов МЭО-250/15-0,25АС







Габаритные и присоединительные размеры блока питания токового датчика БПТД

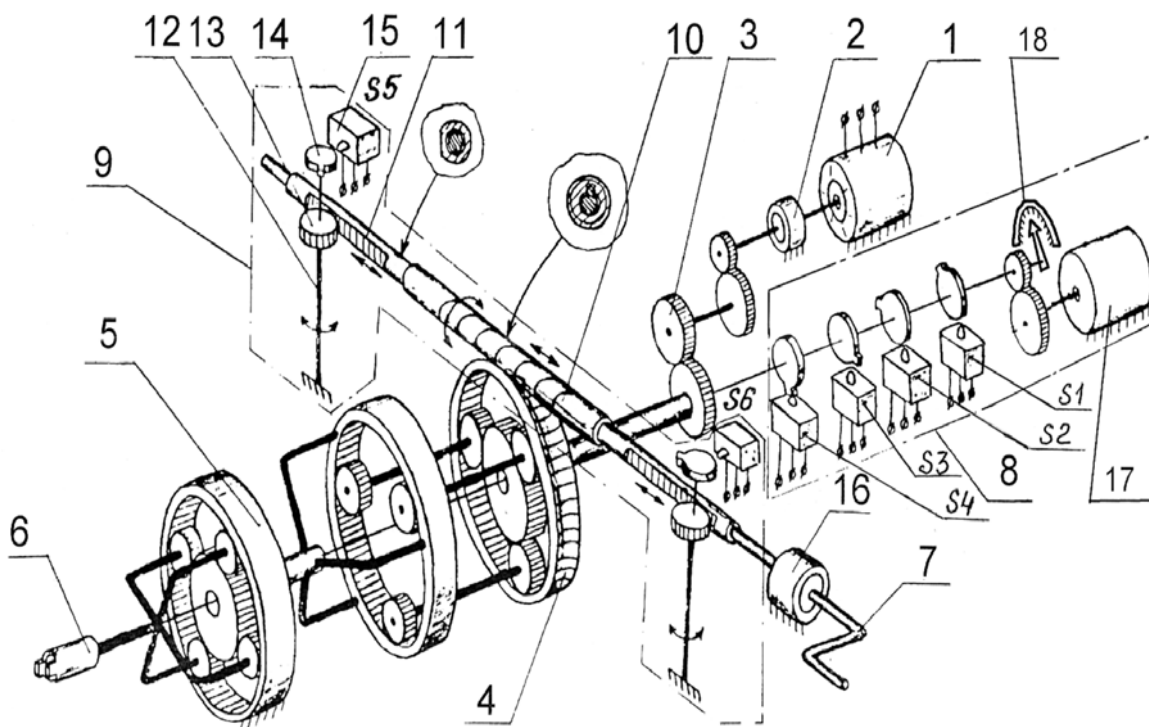


Рисунок 1- Кинематическая схема механизмов МЭО-100(125,250)/15-0,25АС