

42 1722  
(код ОКП)

Утверждён  
АГШИ.426471.013 РЭ-ЛУ

## **БЛОК УПРАВЛЕНИЯ ПРИВОДОМ**

### **БУЦ-М**

**Руководство по эксплуатации**

**АГШИ.426471.013 РЭ**

## СОДЕРЖАНИЕ

	стр.
Введение.....	3
<b>1 ОПИСАНИЕ И РАБОТА</b>	
1.1 Назначение.....	4
1.2 Технические характеристики.....	5
1.3 Состав.....	6
1.4 Комплектность.....	6
1.5 Устройство и работа.....	7
1.6 Маркировка и пломбирование.....	8
1.7 Упаковка.....	8
<b>2 ИСПОЛЬЗОВАНИЕ ПО НАЗНАЧЕНИЮ</b>	
2.1 Эксплуатационные ограничения.....	9
2.2 Подготовка к использованию.....	9
2.3 Использование.....	11
<b>3 ТЕХНИЧЕСКОЕ ОБСЛУЖИВАНИЕ.....</b>	<b>13</b>
<b>4 ХРАНЕНИЕ.....</b>	<b>13</b>
<b>5 ТРАНСПОРТИРОВАНИЕ.....</b>	<b>14</b>
<b>6 УТИЛИЗАЦИЯ.....</b>	<b>14</b>
ПРИЛОЖЕНИЕ А (обязательное) Габаритные и присоединительные размеры, места пломбировки блока БУП-М.....	15
ПРИЛОЖЕНИЕ Б (обязательное) Схема электрических соединений БУП-М с электромеханизмом МБО-63/1-0,25, МБО-63/1-0,25У при наличии на объекте напряжения 220 В постоянного тока....	16
ПРИЛОЖЕНИЕ В (обязательное) Схема электрических соединений БУП-М с электромеханизмом МБО-63/1-0,25, МБО-63/1-0,25У при отсутствии на объекте напряжения 220 В постоянного тока ..	17
ПРИЛОЖЕНИЕ Г (обязательное) Схема электрических соединений БУП-М с электромеханизмом МБО-125/1-0,25, МБОВ-63/1-0,25, МБОВ-63/1-0,25У, МБОВ-63/1-0,25Т, МБОВ-125/1-0,25 при наличии на объекте напряжения 220 В постоянного тока.....	18
ПРИЛОЖЕНИЕ Д (обязательное) Схема электрических соединений БУП-М с электромеханизмом МБО-125/1-0,25, МБОВ-63/1-0,25, МБОВ-63/1-0,25У, МБОВ-63/1-0,25Т, МБОВ-125/1-0,25 при отсутствии на объекте напряжения 220 В постоянного тока.....	19
ПРИЛОЖЕНИЕ Е (обязательное) Схема электрических соединений БУП-М с электромеханизмом МБО-25/1-0,25 при наличии на объекте напряжения 220 В постоянного тока.....	20
ПРИЛОЖЕНИЕ Ж (обязательное) Схема электрических соединений БУП-М с электромеханизмом МБО-25/1-0,25 при отсутствии на объекте напряжения 220 В постоянного тока.....	21
ПРИЛОЖЕНИЕ И (обязательное) Схема электрических соединений БУП-М с электромеханизмом МБОВ-25/1-0,25 при наличии на объекте напряжения 220 В постоянного тока.....	22
ПРИЛОЖЕНИЕ К (обязательное) Схема электрических соединений БУП-М с электромеханизмом МБОВ-25/1-0,25 при отсутствии на объекте напряжения 220 В постоянного тока.....	23
ПРИЛОЖЕНИЕ Л (обязательное) Схема электрическая принципиальная блока БУП-М.....	24
ПРИЛОЖЕНИЕ М (обязательное) Схема электрическая принципиальная платы основной А1.....	25

## Введение

Настоящее руководство по эксплуатации предназначено для ознакомления обслуживающего персонала с устройством и работой блока управления приводом БУП-М, его техническими характеристиками, порядком монтажа, эксплуатации и хранения.

Эксплуатация и монтаж БУП-М должны производиться квалифицированным персоналом, имеющим допуск к работе с электроустановками до 1000В и с соблюдением требований действующих «Правил устройства электроустановок» (ПУЭ), «Правил техники безопасности при эксплуатации энергоустановок потребителей» (ПТБ), «Правил эксплуатации электроустановок потребителей» (ПЭЭП).

Декларация о соответствии ТР ТС № RU Д-RU.АЮ05.В.01180, срок действия по 18.11.2018г.

Адрес предприятия-изготовителя: Россия, г. Курск, ул. Запольная , 47,  
АО «Авиаавтоматика» им. В.В. Тарасова»

Условные сокращения, используемые в настоящем документе:

- 1) **ЭД** – электродвигатель электромеханизма;
- 2) **ЭМ** – электромагнитная муфта электромеханизма.

# 1 ОПИСАНИЕ И РАБОТА

## 1.1 Назначение

**1.1.1** Блок управления БУП-М (далее - блок) предназначен для управления работой одним из нижеперечисленных быстрозапорных однооборотных электромеханизмов (далее – электромеханизм):

МБО-25/1-0,25;  
МБО-63/1-0,25;  
МБО-63/1-0,25У;  
МБО-125/1-0,25;  
МБОВ-25/1-0,25;  
МБОВ-63/1-0,25;  
МБОВ-63/1-0,25У;  
МБОВ-125/1-0,25,  
МБОВ-63/1-0,25Т

по командам от АСУ ТП или от щита управления (ЩУ).

**Примечание** Блок выполнен в общепромышленном исполнении и при использовании в комплекте со взрывозащищенным электромеханизмом должен располагаться вне взрывоопасной зоны.

**1.1.2** При эксплуатации блок обеспечивает выполнение следующих основных функций:

- формирование сигнала управления ЭД на фиксированное время при получении команды на открытие арматуры;
- формирование сигнала управления ЭМ на фиксированное время при получении команды на закрытие арматуры;
- прекращение исполнения команды на открытие арматуры при поступлении команды на закрытие арматуры;
- контроль исправности цепи питания ЭМ;
- контроль готовности блока к управлению электромеханизмом;
- индикация на лицевой панели о готовности блока к управлению электромеханизмом;
- возможность выбора контроля наличия питающего напряжения: постоянного, переменного, постоянного или переменного, отсутствие контроля;
- автоматическое закрытие арматуры при пропадании контролируемого напряжения питающей сети (длительностью более 3 с) за счёт запасённой в блоке электрической энергии;
- выдача информации в АСУ ТП (ЩУ) о готовности блока к управлению электромеханизмом и наличия контролируемого напряжения питающей сети;
- защита электромеханизма от выхода из строя в случае заклинивания подвижных частей арматуры или привода путем отключения ЭД через фиксированное время.

## 1.2 Технические характеристики

1.2.1 Основные технические характеристики блока приведены в таблице 1

Таблица 1

Наименование характеристики	Значение
Напряжение питания переменного тока, В	187-242
Частота переменного тока, Гц	49-51
Напряжение питания постоянного тока, В	170-242
Потребляемая мощность от сети переменного тока, Вт	10, не более
Потребляемая мощность от сети постоянного тока, Вт	10, не более
Коммутируемая мощность, Вт	300, не более
Время подачи напряжения на электромеханизм при исполнении команды «Открыть», с	120 (см. примечание)
Время задержки на включение ЭМ при пропадании напряжения контролируемой сети, с	3
Время готовности блока после подачи питания, с	10, не более
Максимальный ток (А), коммутируемый контактами реле, выдающего информацию о готовности блока: - при 220 В 50 Гц - при 24 В	0,25 2,0
Ток в цепях управления «Открыть» и «Закрыть», А	0,002, не более
Пониженная рабочая температура окружающей среды, °С	минус 40
Повышенная рабочая температура окружающей среды, °С	+ 60
Относительная предельная влажность воздуха при температуре +25 °С, %	98
Вид климатического исполнения по ГОСТ 15150-69	УХЛЗ*
Степень защиты по ГОСТ 14254-96	IP 65
Назначенный срок службы, лет	15
Масса блока, кг	1,5 не более

**Примечание** – В штатном режиме отключение ЭД, при исполнении команды «Открыть», происходит ранее 120 с, путем разрыва концевым выключателем цепи питания ЭД.

1.2.2 Электропитание блока БУП-М осуществляется по двум вариантам:

- 1) только от сети переменного тока (Приложение В, Д, Ж, К);
- 2) от сетей переменного и постоянного тока (Приложение Б, Г, Е, И).

1.2.3 В случае восстановления напряжения контролируемой сети ранее 3 с после пропадания, включение ЭМ (закрытие арматуры) не происходит.

1.2.4 На предприятии-изготовителе установлен режим - отсутствие контроля пропадания питающей сети.

1.2.5 Рабочее положение блока БУП-М в пространстве – произвольное.

**1.2.6** Блоки поставляются полностью собранными. Блоки взаимозаменяемы по габаритным, присоединительным размерам, параметрам электрических сигналов и при восстановлении работоспособности путем замены отказавшего блока на исправный не требуют дополнительных селективных и регулировочных работ на объекте, за исключением выбора контроля наличия питающего напряжения.

**1.2.7** Блок соответствует «Общим техническим требованиям к арматуре тепловых электростанций» (ОТТ-ТЭС) в части сохранения работоспособности в интервале температур, при атмосферных, сейсмических и механических воздействиях, по безопасности, транспортированию и хранению.

**1.2.8** Конструкция блока обеспечивает при эксплуатации и ремонте безопасность обслуживающего персонала в соответствии с ГОСТ 12.2.007.0-75 и ГОСТ 12.2.007.1-75.

**1.2.9** Габаритные и присоединительные размеры, места пломбировки блока БУП-М представлены в приложении А.

**1.2.10** Блок имеет гальваническую развязку цепей питания.

### 1.3 Состав

**1.3.1** Блок изготавливается в алюминиевом корпусе, из которого через гермоввод выходит неразъемный кабель подключения.

Внутри блока расположены платы А1, А2 (Приложение Л).

На лицевой (передней) плоскости блока расположены индикаторы «Готов», «~», «==» и кнопка «Выбор».

На корпусе блока находится болт заземления.

### 1.4 Комплектность

**1.4.1** Комплект поставки блока БУП-М представлен в таблице 2.

Таблица 2

Наименование	Шифр	Кол-во	Примечание
1 Блок управления	БУП-М	1	
2 Руководство по эксплуатации	АГШИ.426471.013РЭ	1	
3 Паспорт	АГШИ.426471.013ПС	1	
4 Винт	4-25	4	
5 Гайка	4	4	
6 Шайба плоская	4,0	4	
7 Шайба пружинная	4	4	

## 1.5 Устройство и работа

Все основные электронные компоненты блока установлены на плате А1 (Приложение М). Так же на ней реализована гальваническая развязка цепей питания блока.

При подаче питания на блок происходит заряд конденсаторов С25 и С27. При заряде конденсатора С25 выше 100В запускается импульсный источник питания D4, снабжающий платы питанием 15В, которым питается электромагнитное реле К1, драйвер D2 и линейный стабилизатор напряжения D5. Аналоговая и цифровая часть схемы блока питается от стабилизатора D5 напряжением 5В.

После появления напряжения 5В начинают работу микроконтроллеры D3 на плате А1 и D2 на плате А2. D3 выполняет измерения и управляет работой блока, D2 обеспечивает передачу информации от управляющего устройства по интерфейсу RS-485 и передачу команд управления в D3.

Если напряжение на накопительном конденсаторе С27 ниже 300В, включается повышающий преобразователь напряжения, основу которого составляет L1, VT3 и VD9, и повышает напряжение на С25 до 310В (плюс/минус 10В). С27 заряжается от С25 через резистор R47.

С помощью цепи контроля наличия ЭМ (R23-R26) контролируется целостность цепи питания ЭМ.

При напряжении на конденсаторе С27 выше 300В и целостности цепи питания ЭМ микроконтроллер разрешает управление ЭМ, а также включает на лицевой панели индикатор «Готов», сигнализирующий о готовности блока произвести закрытие арматуры с помощью электромеханизма.

Реле К1 включится, если сохранена целостность цепи питания ЭМ, присутствует контролируемое напряжение питания.

Включение ЭД осуществляется симистором VS1 при появлении команды «Открыть» и готовности блока к закрытию (горит индикатор ГОТОВ). Продолжительность подачи питания на ЭД - 120 с. Если во время исполнения команды «Открыть» поступила команда «Закрыть», то ЭД выключается и включается ЭМ.

Для управления ЭМ применяется широтно-импульсная модуляция (ШИМ).

Включение ЭМ транзистором VT1 делится на два этапа:

1) постоянная подача напряжения на ЭМ в течение 50 мс (для надежного втягивания сердечника ЭМ);

2) подача напряжения на ЭМ короткими импульсами частотой 4 кГц (для удержания сердечника ЭМ во втянутом положении), при этом происходит коррекция длительности импульсов по мере снижения напряжения на конденсаторе С22 и уменьшения тока в цепи питания ЭМ.

Измерение тока в цепи питания ЭМ осуществляется посредством измерения напряжения на резисторе R28. Сигнал с резистора усиливается операционным усилителем DA1 и поступает в микроконтроллер D3.

Индикаторы «~» и «==» на лицевой панели блока (плата А2) светятся при контроле наличия соответствующей сети. Выбор контроля наличия сети осуществляется нажатиями на кнопку ВЫБОР. При каждом нажатии происходит выбор одного из четырех возможных режимов контроля. Выбор режима контроля питающей сети происходит в течение 3 с после нажатия кнопки ВЫБОР, осуществляется запись выбранного режима в энергонезависимую память микроконтроллера, о чем свидетельствует мигание индикаторов.

Если питание блока осуществляется от сети переменного тока, то нажатием кнопки ВЫБОР можно выбрать контроль или отсутствие контроля сети переменного тока.

Если питание блока осуществляется от сети переменного тока и постоянного тока, то нажатием кнопки ВЫБОР можно выбрать контроль или отсутствие контроля сети переменного тока, постоянного тока, переменного и постоянного тока.

Если выбран контроль пропадания питающей сети, то при её пропадании микроконтроллер ожидает 3 с и, если в течение этого времени питающая сеть не восстановилась, происходит включение ЭМ и закрытие арматуры. В случае восстановления питающей сети ранее 3 с после пропадания – закрытие арматуры не происходит.

## **1.6 Маркировка и пломбирование**

**1.6.1** На лицевой панели блока помимо индикации и кнопки нанесена следующая маркировка:

- наименование предприятия изготовителя;
- единый знак обращения продукции на рынке государств-членов Таможенного союза;
- условное обозначение блока;
- заводской номер блока;
- год изготовления блока;
- напряжение и частота электропитания переменного тока;
- напряжение постоянного тока;
- потребляемая блоком мощность;
- коммутируемая блоком мощность;
- степень защиты;
- масса
- сайт завода-изготовителя;

**1.6.2** Блок БУП-М опломбирован в 2<sup>х</sup> местах (см. Приложение А).

## **1.7 Упаковка**

**1.7.1** Блок упаковывается в картонный ящик.

**1.7.2** Консервация и упаковка производятся на срок хранения 24 месяца.

**1.7.3** Тара изготавливается согласно документации предприятия-изготовителя.



## **2 ИСПОЛЬЗОВАНИЕ ПО НАЗНАЧЕНИЮ**

### **2.1 Эксплуатационные ограничения**

**2.1.1** Блок самостоятельного применения не имеет. Блок применяется в комплекте с быстрозапорным однооборотным электромеханизмом. Номенклатура механизмов указана в пункте 1.1.1.

**2.1.2** Блок выполнен в общепромышленном исполнении. При использовании в комплекте со взрывозащищенным электромеханизмом блок должен находиться вне взрывоопасной зоны.

### **2.2 Подготовка к использованию**

#### **2.2.1 Меры безопасности при работе с блоком**

Эксплуатация и монтаж блока должны производиться квалифицированным персоналом, имеющим допуск к работе с электроустановками до 1000В и с соблюдением требований действующих «Правил устройства электроустановок» (ПУЭ), «Правил техники безопасности при эксплуатации энергоустановок потребителей» (ПТБ), «Правил эксплуатации электроустановок потребителей» (ПЭЭП).

Приступать к работе с блоком можно только после ознакомления с настоящим руководством по эксплуатации блока.

Блок должен быть заземлен через винт заземления.

**ЗАПРЕЩАЕТСЯ ВСКРЫВАТЬ БЛОК ПРИ ВКЛЮЧЕННОМ ЭЛЕКТРОПИТАНИИ.**

#### **2.2.2 Объём и последовательность внешнего осмотра изделия**

При получении блока производится его расконсервация, после чего проверяется комплектность, состояние внешним осмотром.

##### **2.2.2.1 Порядок расконсервации:**

- 1) Вскрыть тару.
- 2) Разрезать чехол из полиэтиленовой пленки и вынуть блок из чехла.
- 3) Снять с блока подпергамент.

Инструмент и приспособления: молоток, клещи, нож (ножницы).

##### **2.2.2.2 Внешний осмотр**

Убедиться в отсутствии нарушений лакокрасочного покрытия на корпусе, механических повреждений, соответствии маркировки блока паспортным данным.

**2.2.2.3 Комплектность** блока должна соответствовать перечню, изложенному в пункте 1.4.

### 2.2.3 Подготовка блока к использованию

**2.2.3.1 Монтаж электромеханизма МБО (МБОВ)** осуществлять в соответствии с его руководством по эксплуатации.

**2.2.3.2 Монтаж блока** осуществлять в следующей последовательности:

- 1) Закрепить корпус блока четырьмя винтами с гайками из комплекта поставки.
- 2) Подсоединить провод заземления к винту заземления блока.
- 3) Подсоединить провода кабеля подключения блока к колодке Х3 согласно требуемой схеме подключения, приведенной в одном из Приложений настоящего РЭ.

Инструмент и приспособления: ключ  $S = 6$  мм, отвёртка под шлиц винта М4.

- 4) Подключить электромеханизм согласно требуемой схемы подключения.

**2.2.3.3 Настройка блока** заключается в выборе контроля наличия питающего напряжения. Блок должен быть подключен согласно схеме подключения, а электромеханизм установлен на арматуру. Если необходимо закрытие арматуры в случае пропадания питающей сети – подать питание на комплект оборудования, состоящий из блока и электромеханизма и, нажимая на кнопку «Выбор» на лицевой панели блока, выбрать контролируемую сеть.

### 2.2.4 Проверка работоспособности блока

**ВНИМАНИЕ! ПРОВЕРКА ИСПРАВНОСТИ (РАБОТОСПОСОБНОСТИ) БЛОКА ПРОИЗВОДИТСЯ СОВМЕСТНО С ЭЛЕКТРОМЕХАНИЗМОМ МБО (МБОВ), УСТАНОВЛЕННЫМ НА АРМАТУРУ.**

Проверку исправности блока проводить с проверенным и отрегулированным электромеханизмом.

**Проверку работоспособности блока** осуществлять в следующей последовательности:

1) Подать питание на комплект оборудования, состоящий из блока и электромеханизма. Убедиться в свечении на лицевой панели блока светодиода «ГОТОВ».

Если необходимо закрытие арматуры в случае пропадания питающей сети – нажимая на кнопку «Выбор» на лицевой панели блока, выбрать контролируемую на пропадание сеть.

2) Перевести рабочий орган арматуры в положение ОТКРЫТО, нажав и отпустив кнопку «ОТКРЫТЬ». Убедится в том, что появился сигнал об открытом положении арматуры и в том, что электродвигатель отключен.

3) Перевести рабочий орган арматуры в положение ЗАКРЫТО, нажав и отпустив кнопку «ЗАКРЫТЬ». Убедится, после закрытия, в появлении сигнала о закрытом положении арматуры.

4) Если выбран контроль пропадания сети - перевести рабочий орган арматуры в положение ОТКРЫТО, нажав и отпустив кнопку «ОТКРЫТЬ». Убедится в том, что появился сигнал об открытом положении арматуры. Отключить контролируемое питание комплекта. Через 3 с после отключения питания, убедиться в появлении сигнала о закрытом положении арматуры.

5) Отключить питание комплекта. Подождать 2 мин. для разряда накопительного конденсатора блока.

б) На соединительной колодке Х3 отсоединить и заизолировать наконечник «14» блока.

7) Подать питание на комплект оборудования.

- 8) Убедиться в отсутствии свечения светодиода «ГОТОВ» на лицевой панели.
- 9) Подать команду «ОТКРЫТЬ». Убедиться, что команда не выполняется.
- 10) Отключить питание комплекта. Подождать 2 минуты для разряда накопительного конденсатора блока.
- 11) На соединительной колодке Х3 подсоединить наконечник «14» блока.
- 12) Подать питание на комплект оборудования. Убедиться, что на лицевой панели блока светится светодиод «ГОТОВ».
- 13) Перевести рабочий орган арматуры в положение ОТКРЫТО, нажав и отпустив кнопку «ОТКРЫТЬ». Убедиться, что данная команда исполнена электромеханизмом.
- 14) Перевести рабочий орган арматуры в положение ЗАКРЫТО, нажав и отпустив кнопку «ЗАКРЫТЬ». Убедиться, что данная команда исполнена электромеханизмом.
- 15) Отключить питание комплекта.

#### **2.2.5 Демонтаж блока** осуществлять в следующей последовательности:

- 1) Убедиться, что питание блока отключено в течение не менее 2 минут. (2 минуты разряжается накопительный конденсатор блока)
- 2) Отсоединить провода кабеля подключения блока от колодки Х3.
- 3) Отсоединить провод заземления от винта заземления блока.
- 4) Отсоединить корпус блока, отвернув четыре винта крепления.

## **2.3 Использование**

### **2.3.1 Порядок использования блока**

**2.3.1.1** Блок в процессе эксплуатации не требует работ по регулировке и настройке, за исключением выбора контроля наличия сети.

**2.3.1.2** Конструкция блока обеспечивает при эксплуатации и ремонте безопасность обслуживающего персонала в соответствии с ГОСТ 12.2.007.0-75 и ГОСТ 12.2.007.1-75.

**2.3.1.3** Провести подготовку блока к использованию согласно пункта 2.2 настоящего руководства по эксплуатации.

**2.3.1.4** После проверки работоспособности блок готов к использованию.

### **2.3.2 Перечень возможных неисправностей**

**2.3.2.1** Перечень возможных неисправностей приведён в таблице 3.

Таблица 3

Неисправность	Причина	Метод устранения
При подаче питания на блок не светится светодиод «Готов»	Отсутствует напряжение питания	Подать напряжение питания на блок.
	Неправильное подключение блока или электромеханизма	Подключить блок и электромеханизм в соответствии со схемой подключения.
	Обрыв соединительных кабелей	Восстановить или заменить соединительный кабель.
	Обрыв цепи питания электромагнитной муфты в электромеханизме	Заменить электромеханизм.
	Неисправен блок	Заменить блок.
При подаче питания не срабатывает реле К1 (Контроль БУП-М) - разомкнута цепь между контактами 11 и 13 блока)	Блок не готов к закрытию электромеханизма	См. причины отсутствия свечения светодиода «Готов».
	Отсутствует контролируемая на пропадание сеть	Восстановить сеть или убрать контроль неподключенной сети.
Не исполняется команда «ОТКРЫТЬ»	Отсутствует напряжение питания переменного тока	Подать напряжение питания переменного тока на блок.
	На контакт 4 блока не приходит сигнал на открытие	Подключить цепи управления в соответствии со схемой подключения.
	Неправильное подключение блока или электромеханизма	Подключить блок и электромеханизм в соответствии со схемой подключения.
	Неисправен блок	Заменить блок.
	Неисправен электромеханизм	Заменить электромеханизм.
Не исполняется команда «ЗАКРЫТЬ»	На контакт 16 блока не приходит сигнал на закрытие	Подключить цепи управления в соответствии со схемой подключения.
	Неправильное подключение блока или электромеханизма	Подключить блок и электромеханизм в соответствии со схемой подключения.
	Блок не готов к закрытию электромеханизма	См. причины отсутствия свечения светодиода «ГОТОВ».
При пропадании контролируемой на пропадание сети электромеханизм не закрывает арматуру	Блок не был готов к закрытию электромеханизма	См. причины не свечения светодиода «ГОТОВ».
	Неисправен блок	Заменить блок.
	Неисправен электромеханизм	Заменить электромеханизм.

## 3 ТЕХНИЧЕСКОЕ ОБСЛУЖИВАНИЕ

### 3.1 Очистка и окраска

**3.1.1** При загрязнении наружных поверхностей протереть блок чистой ветошью, смоченной бензином, затем чистой сухой ветошью.

**3.1.2** При мелких точечных повреждениях лакокрасочных покрытий нанести на эти места (без грунтовки) два слоя эмали в цвет блока.

Режим сушки: 24 ч при температуре от плюс 15 до плюс 35 °С или 5-6 ч при температуре от плюс 50 до плюс 60 °С.

**3.1.3** При повреждении лакокрасочных покрытий до металла зачистить поврежденный участок шлифовальной шкуркой, протереть чистой ветошью, смоченной бензином-растворителем, затем чистой сухой ветошью. На зачищенный участок нанести один слой грунтовки.

Режим сушки: по 3.1.2.

Затем нанести три слоя эмали в цвет блока.

Режим сушки: по 3.1.2.

Расходуемые материалы:

бензин-растворитель	ТУ38-401-67-108-92;
ветошь	ТУ63-178-77-82;
грунтовка АК-070	ГОСТ 25718-83;
шкурка шлифовальная	ГОСТ 6456-82;
эмаль ЭП-140	ГОСТ 24709-81.

Инструмент и приспособления: кисть флейцевая                   ГОСТ 10597-87.

## 4 ХРАНЕНИЕ

**4.1** Блок в консервации и упаковке поставщика допускает хранение в отапливаемых помещениях с температурой окружающей среды от +5 до +40 °С и относительной влажностью до 80%, что соответствует условиям хранения 1 по ГОСТ 15150-69 в течение 2<sup>х</sup> лет.

**4.2** Нахождение в помещении паров и газов, вызывающих коррозию, недопустимо.

**4.3** Блок в упаковке поставщика хранится на деревянных стеллажах.

**4.4** Повторную консервацию по истечении 2<sup>х</sup> лет производить в следующей последовательности:

- осмотреть блок и при необходимости протереть загрязненные места чистой ветошью, смоченной бензином-растворителем;
- обернуть блок подпергаментом ГОСТ 1760-86;
- поместить блок в чехол из полиэтиленовой пленки толщиной 90-100 мкм ГОСТ 10354-82;
- удалить из чехла воздух до слабого прилегания пленки к блоку и сварить последний шов чехла.

## **5 ТРАНСПОРТИРОВАНИЕ**

**5.1** Блок в консервации и упаковке поставщика может транспортироваться любым видом транспорта, обеспечивающим защиту от атмосферных осадков при температуре окружающей среды от минус 30 до плюс 50 °С, без ограничений расстояния, скорости и высоты.

**5.2** Крепление блока в транспортном средстве и способ транспортирования должны обеспечивать сохранность формы, размеров и товарного вида блока.

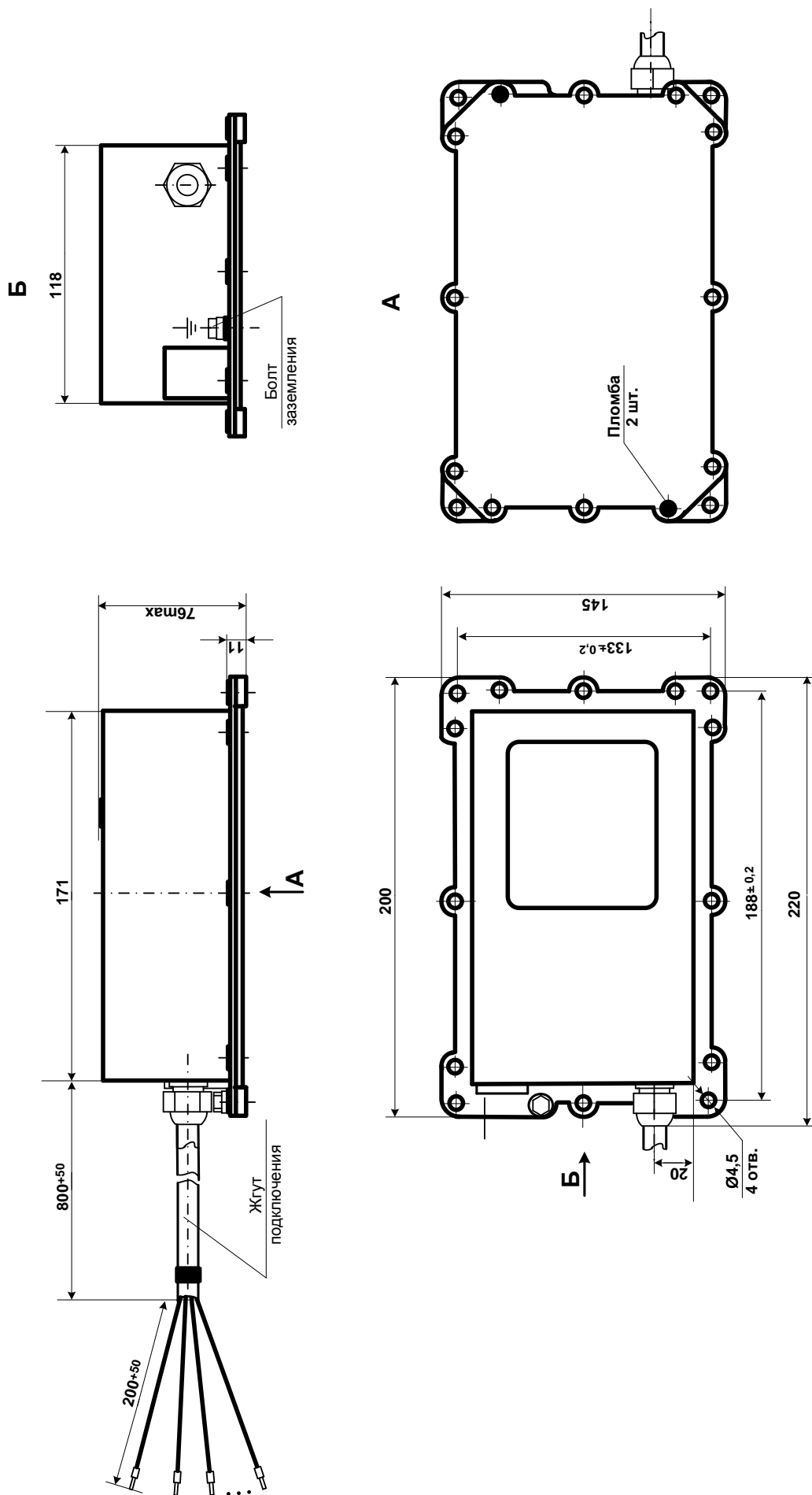
**5.3** Допускается штабелирование не более, чем в 4 слоя.

## **6 УТИЛИЗАЦИЯ**

**6.1** Блок не представляет опасности окружающей среды при эксплуатации и хранении.

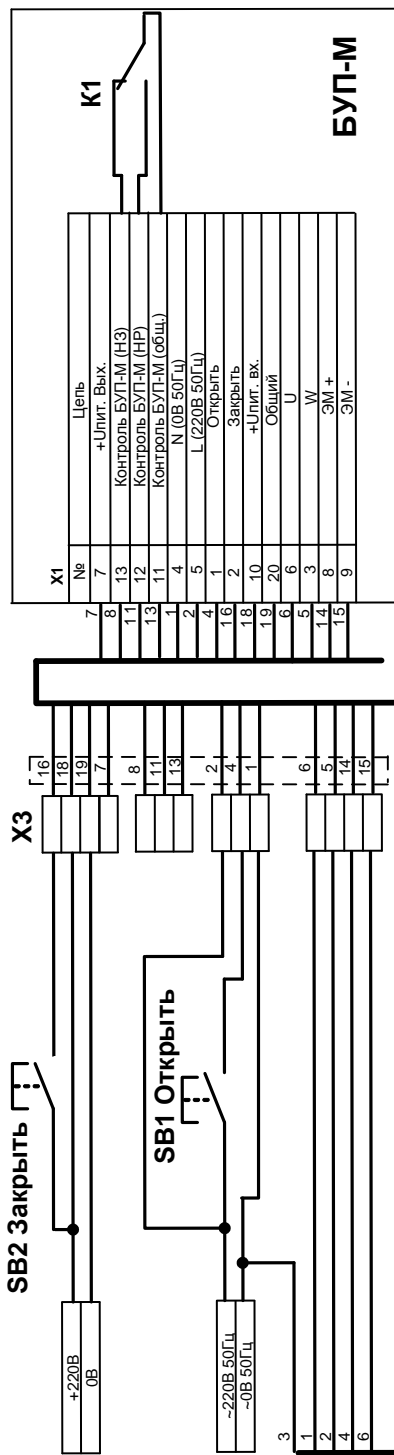
По окончании срока службы блоки подлежат разукomплектованию на электрорадиоизделия, пластиковые и металлические части и подлежат утилизации в соответствии с законодательством и по технологии, принятой на предприятии, эксплуатирующем блок.

ПРИЛОЖЕНИЕ А  
(обязательное)  
Габаритные и присоединительные размеры, места пломбировки блока БУП-М

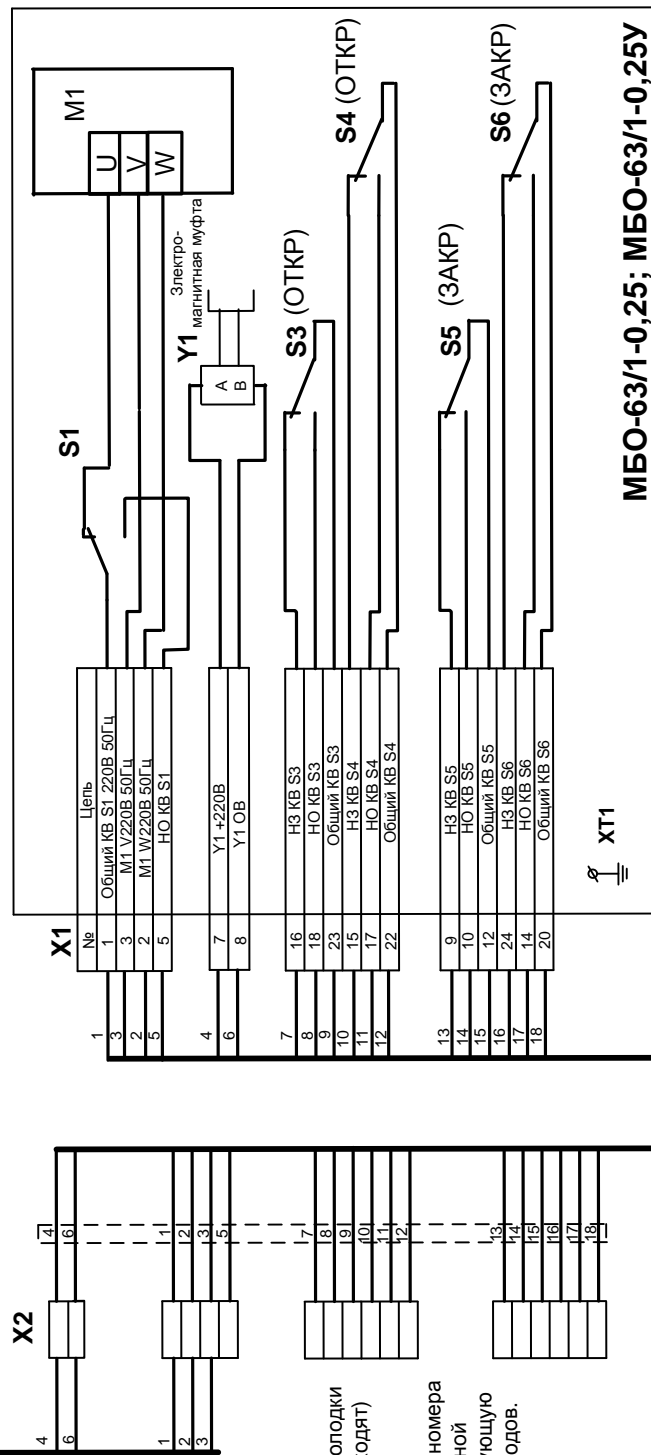


ПРИЛОЖЕНИЕ Б  
(обязательное)

Схема электрических соединений БУП-М с электромеханизмом МБО-63/1-0,25;  
МБО-63/1-0,25У при наличии на объекте напряжения 220 В постоянного тока



№	Цель
7	+Улит. Вых.
8	Контроль БУП-М (НЗ)
11	Контроль БУП-М (НР)
13	Контроль БУП-М (общ.)
2	N (0В 50Гц)
4	L (220В 50Гц)
1	Открыть
16	Закрывать
2	+Улит. вх.
18	Общий U
19	W
20	ЭМ +
6	ЭМ -
5	
3	
14	
8	
15	
9	



№	Цель
1	Общий КВ S1 220В 50Гц
3	M1 V/220В 50Гц
2	M1 W/220В 50Гц
5	НО КВ S1
4	Y1 +220В
6	Y1 0В
7	НЗ КВ S3
8	НО КВ S3
9	Общий КВ S3
10	НЗ КВ S4
11	НО КВ S4
12	Общий КВ S4
13	НЗ КВ S5
14	НО КВ S5
15	Общий КВ S5
16	НЗ КВ S6
17	НО КВ S6
18	Общий КВ S6

X2, X3 - Соединительные колодки  
(в комплект поставки не входят)

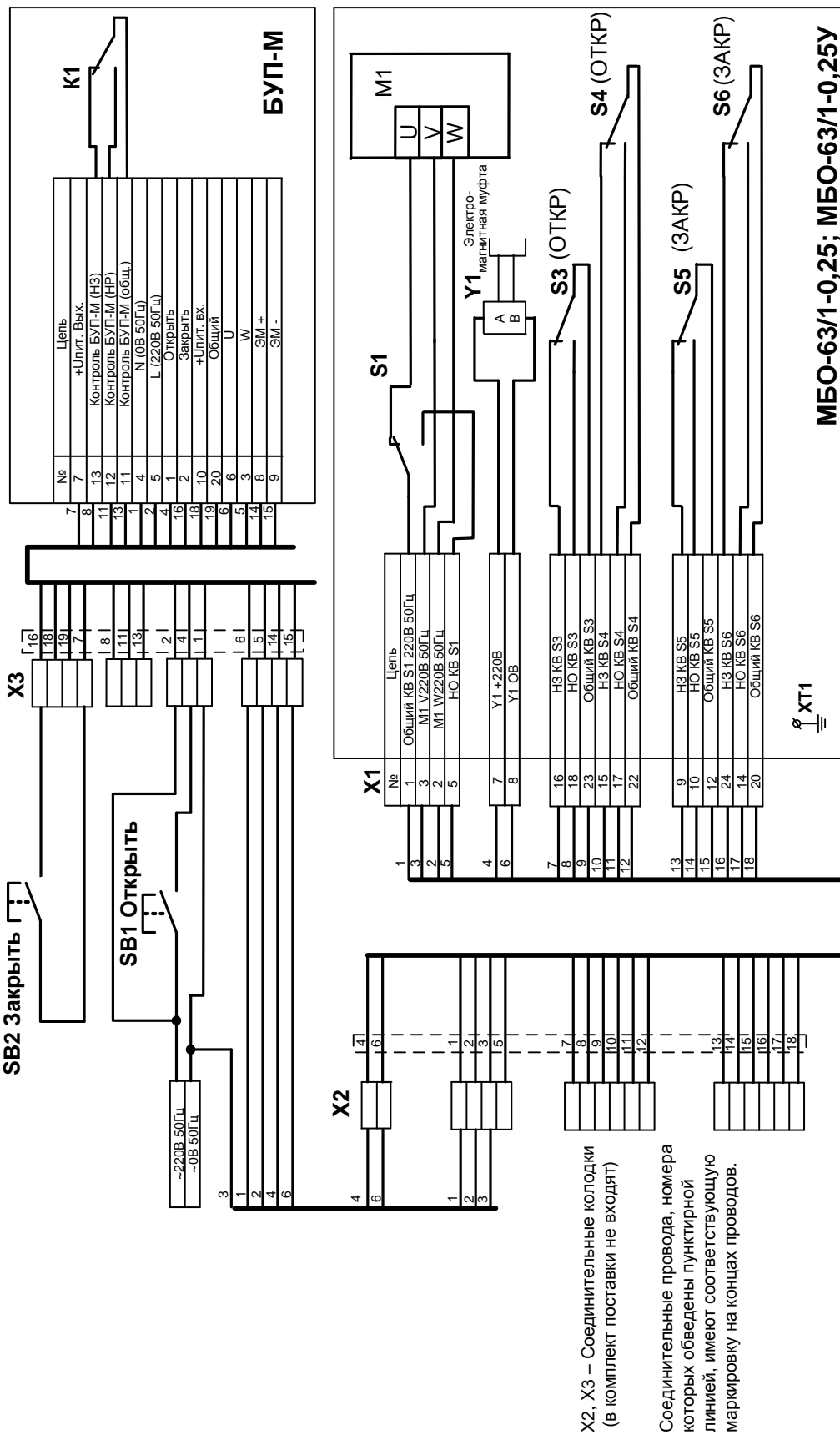
Соединительные провода, номера  
которых обведены пунктирной  
линией, имеют соответствующую  
маркировку на концах проводов.

МБО-63/1-0,25; МБО-63/1-0,25У



ПРИЛОЖЕНИЕ В  
(обязательное)

Схема электрических соединений БУП-М с электромеханизмом МБО-63/1-0,25; МБО-63/1-0,25У при отсутствии на объекте напряжения 220 В постоянного тока

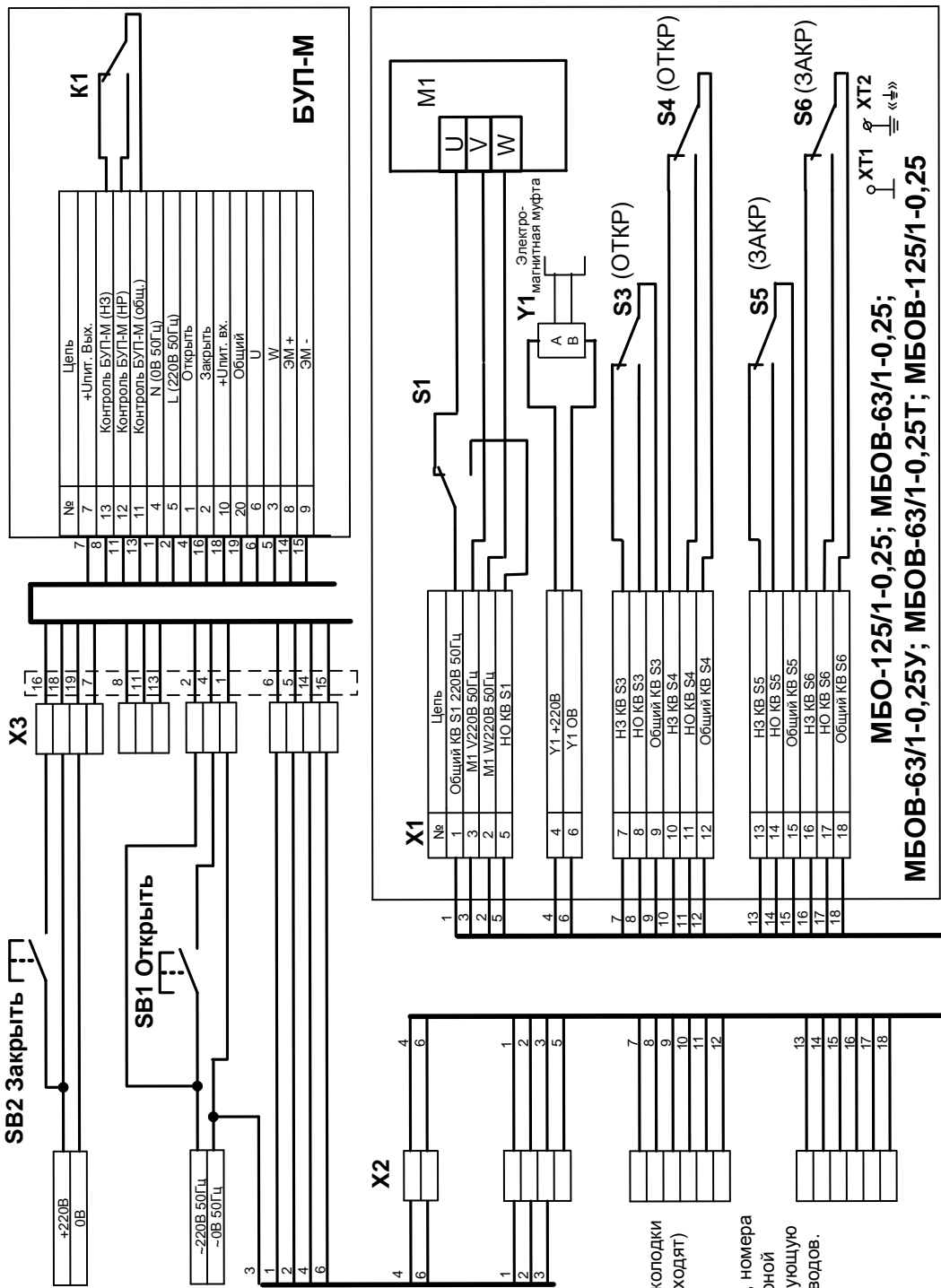


X2, X3 – Соединительные колодки (в комплект поставки не входят)

Соединительные провода, номера которых обведены пунктирной линией, именот соответствующую маркировку на концах проводов.

ПРИЛОЖЕНИЕ Г  
(обязательное)

Схема электрических соединений БУП-М с электромеханизмом МБОУ-125/1-0,25; МБОУ-63/1-0,25; МБОУ-63/1-0,25У; МБОУ-63/1-0,25Т; МБОУ-125/1-0,25 при наличии на объекте напряжения 220 В постоянного тока



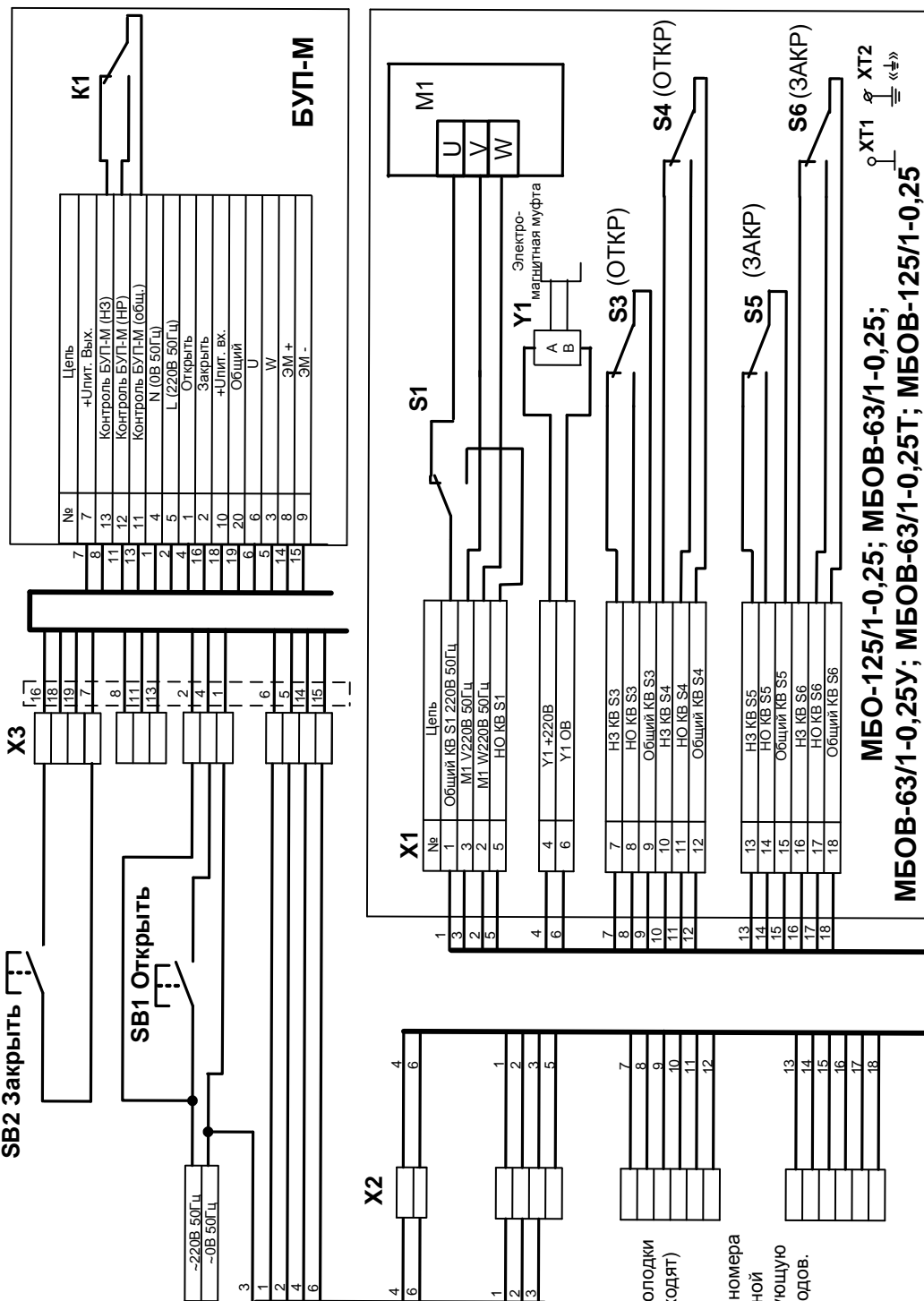
X2, X3 - Соединительные колодки (в комплект поставки не входят)

Соединительные провода, номера которых обведены пунктирной линией, имеют соответствующую маркировку на концах проводов.

ПРИЛОЖЕНИЕ Д  
(обязательное)

Схема электрических соединений БУП-М с электромеханизмом МБОУ-125/1-0,25; МБОУ-63/1-0,25; МБОУ-63/1-0,25У; МБОУ-63/1-0,25Т; МБОУ-125/1-0,25 при отсутствии в объекте напряжения 220 В

ПОСТОЯННОГО ТОКА

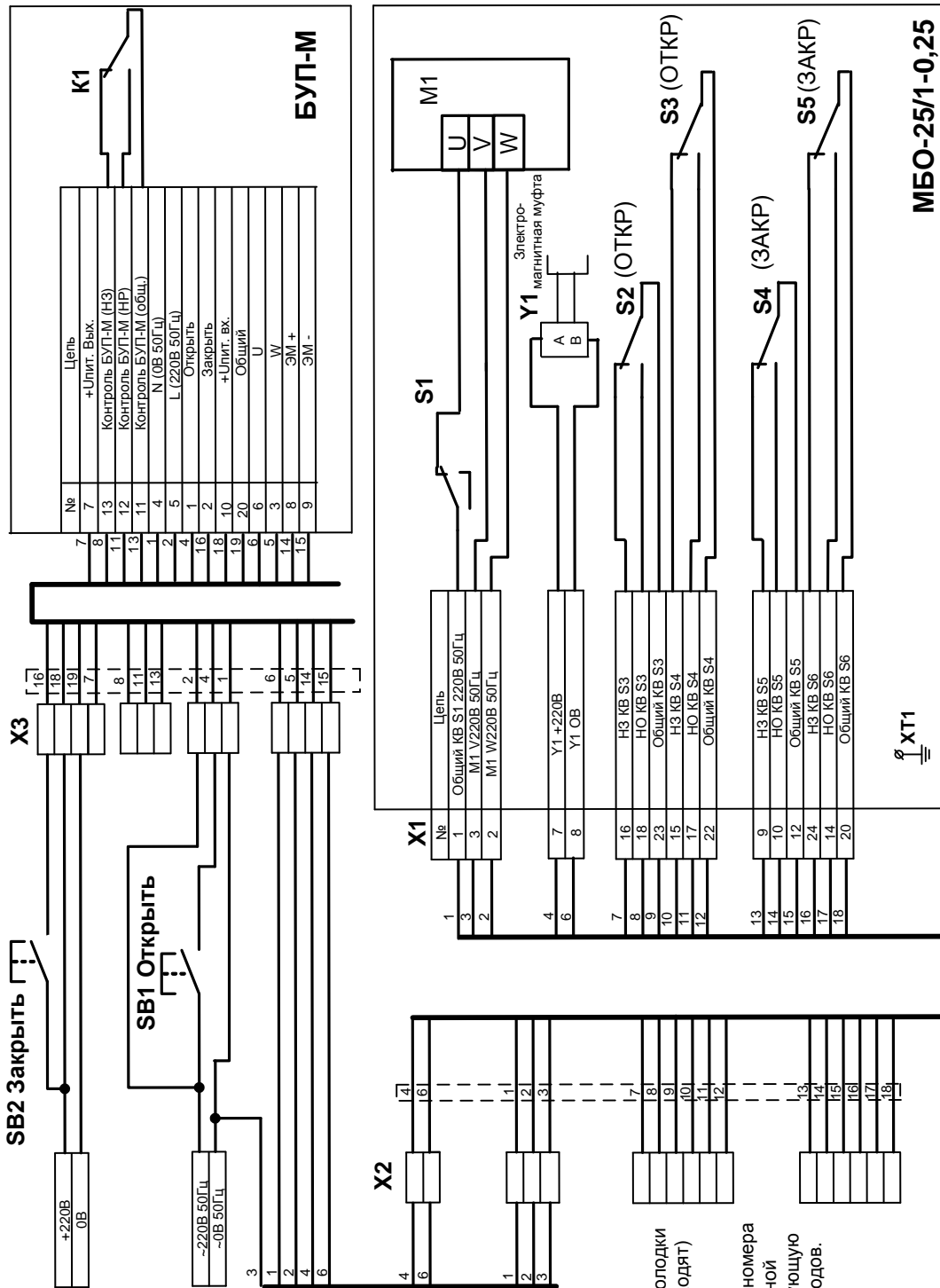


X2, X3 - Соединительные колодки (в комплект поставки не входят)

Соединительные провода, номера которых обведены пунктирной линией, имеют соответствующую маркировку на концах проводов.

ПРИЛОЖЕНИЕ Е  
(обязательное)

Схема электрических соединений БУП-М с электромеханизмом МБО-25/1-0,25 при наличии на объекте напряжения 220 В постоянного тока

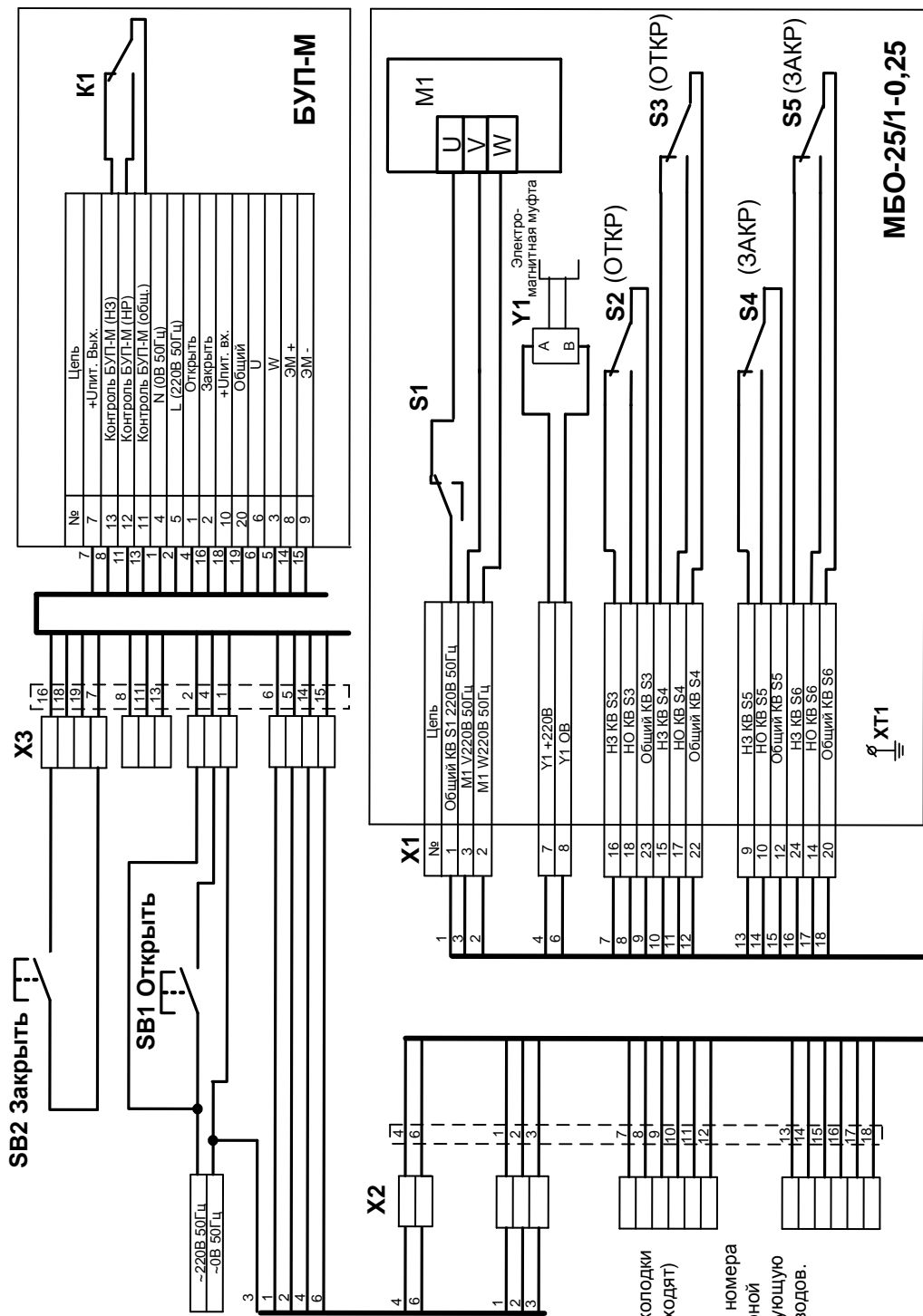


X2, X3 - Соединительные колодки (в комплект поставки не входят)

Соединительные провода, номера которых обведены пунктирной линией, имеют соответствующую маркировку на концах проводов.

ПРИЛОЖЕНИЕ Ж  
(обязательное)

Схема электрических соединений БУП-М с электромеханизмом МБО-25/1-0,25 при отсутствии на объекте напряжения 220 В постоянного тока

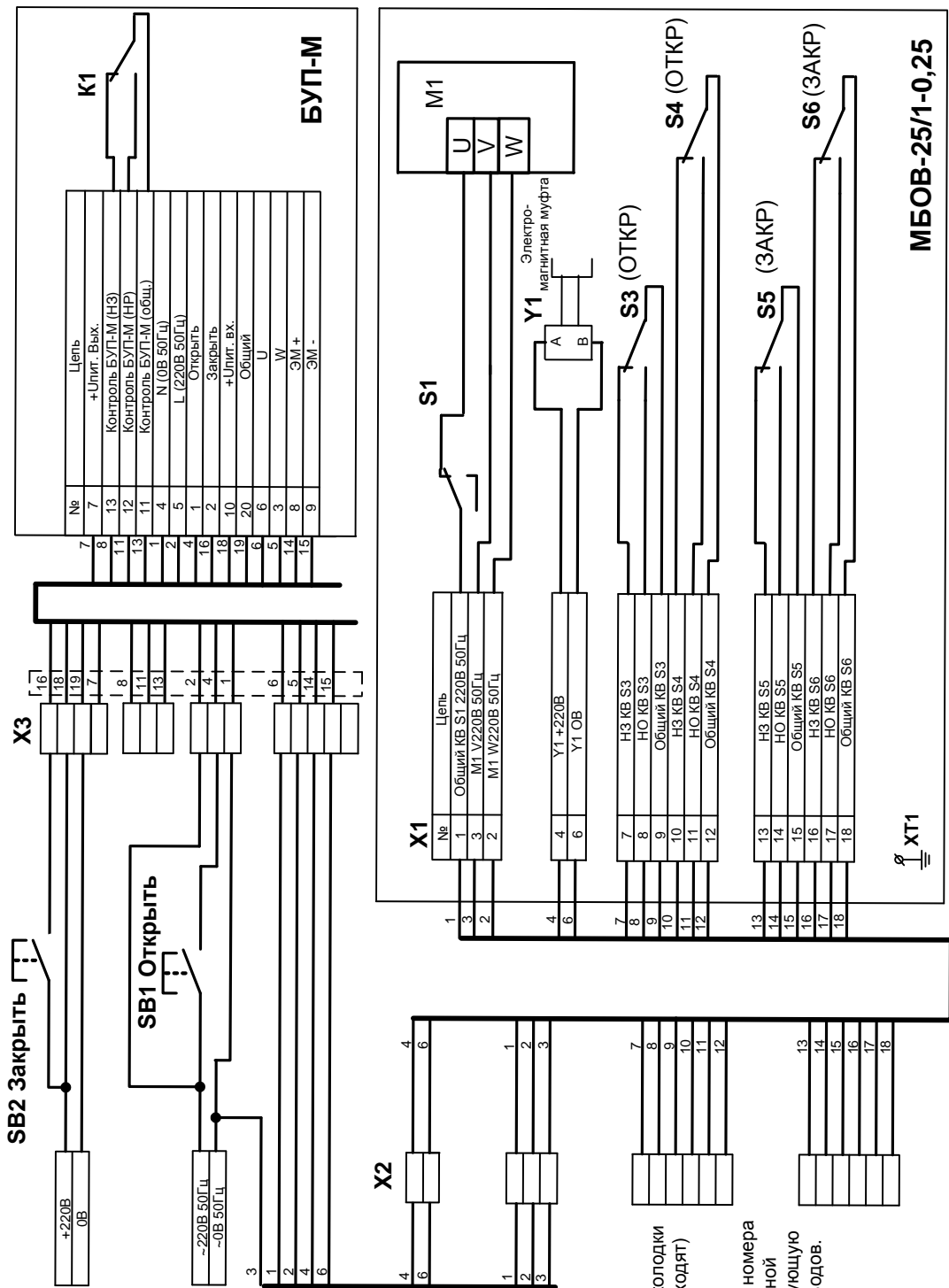


X2, X3 - Соединительные колодки (в комплект поставки не входят)

Соединительные провода, номера которых обведены пунктирной линией, имеют соответствующую маркировку на концах проводов.

ПРИЛОЖЕНИЕ И  
(обязательное)

Схема электрических соединений БУП-М с электромеханизмом МБОВ-25/1-0,25 при наличии на объекте напряжения 220 В постоянного тока

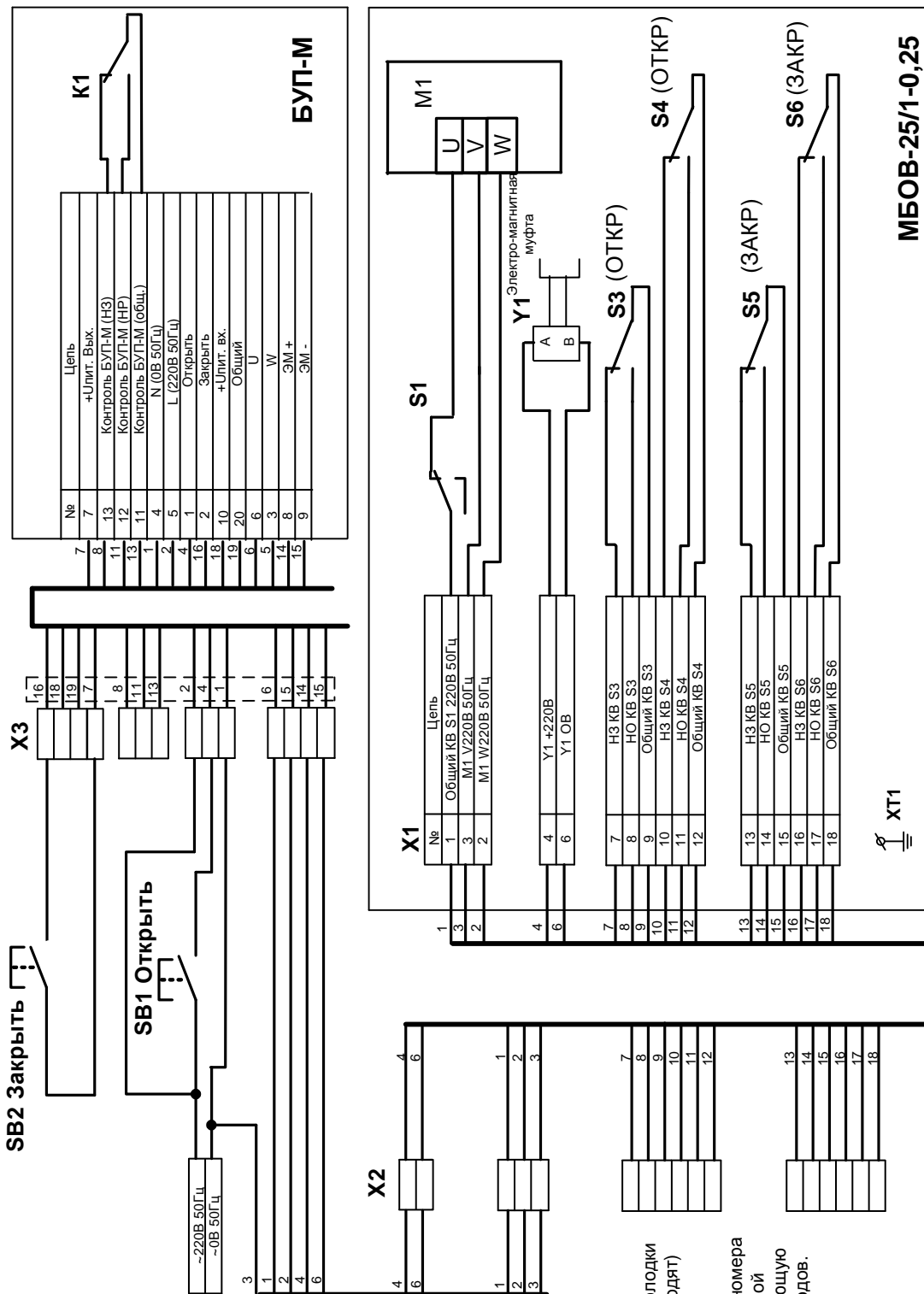


X2, X3 - Соединительные колодки (в комплект поставки не входят)

Соединительные провода, номера которых обведены пунктирной линией, имеют соответствующую маркировку на концах проводов.

ПРИЛОЖЕНИЕ К  
(обязательное)

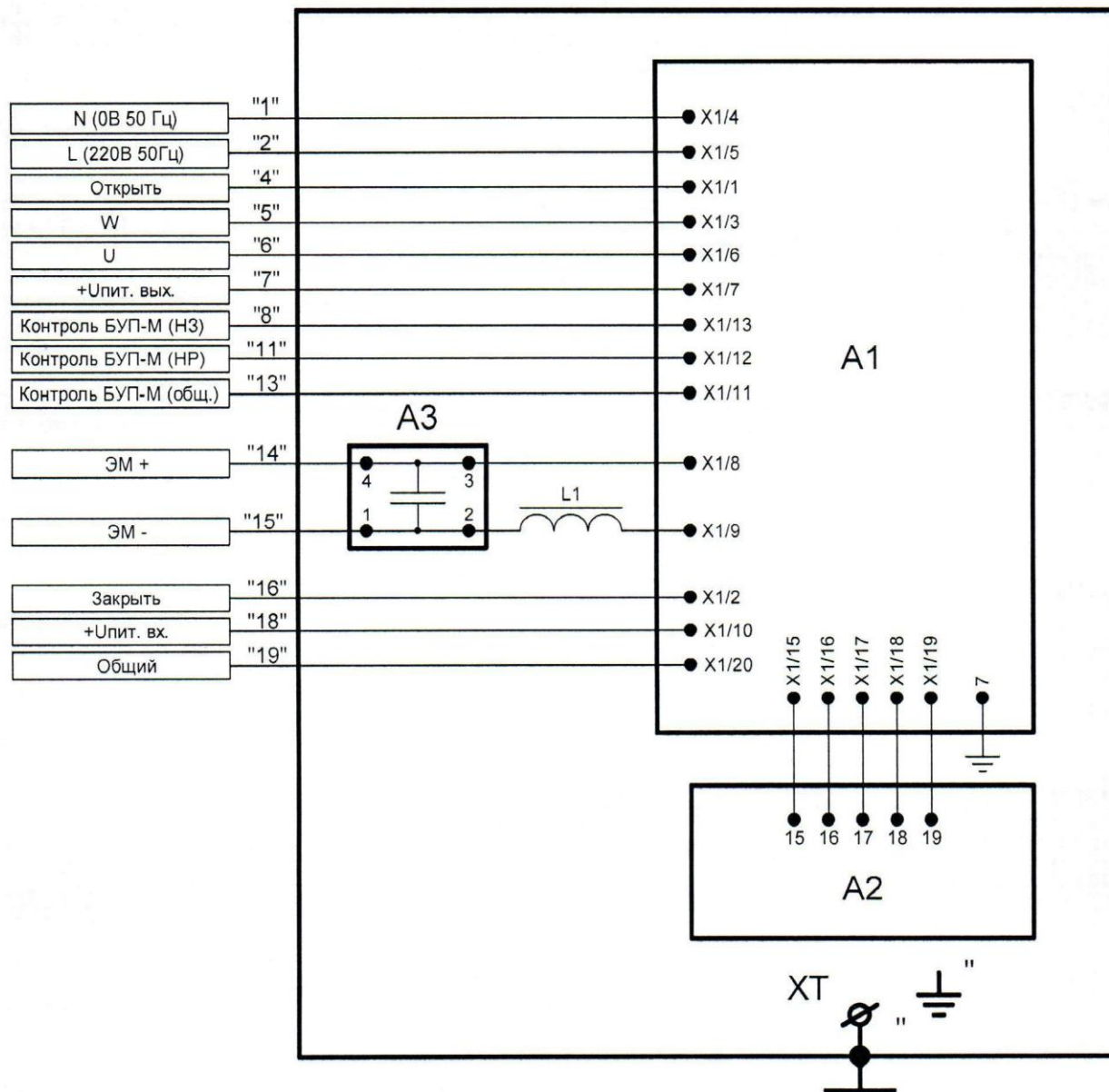
Схема электрических соединений БУП-М с электромеханизмом МБОВ-25/1-0,25 при отсутствии на объекте напряжения 220 В постоянного тока



X2, X3 - Соединительные колодки (в комплект поставки не входят)

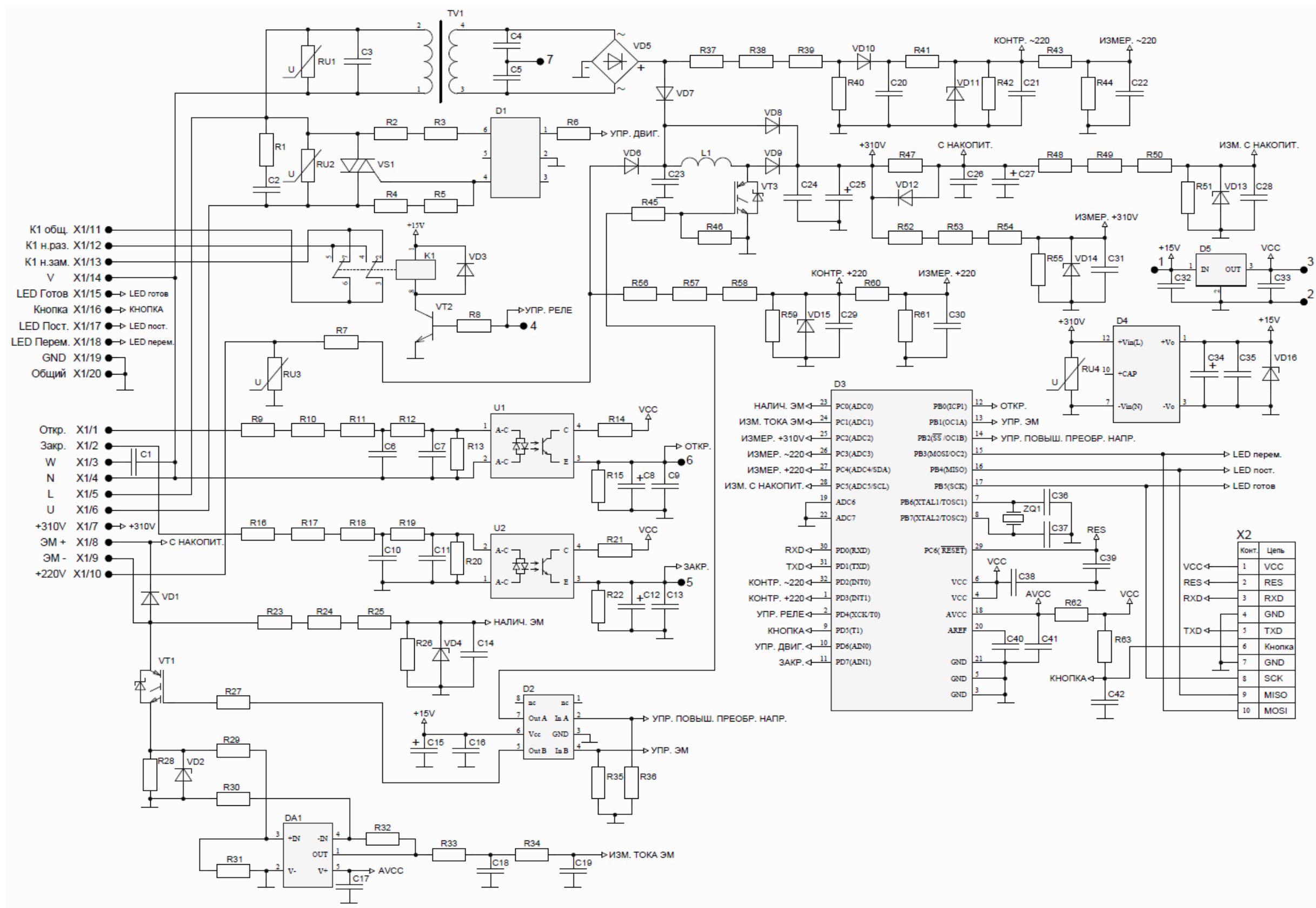
Соединительные провода, номера которых обведены пунктирной линией, имеют соответствующую маркировку на концах проводов.

ПРИЛОЖЕНИЕ Л  
(обязательное)  
Схема электрическая принципиальная блока БУП-М





ПРИЛОЖЕНИЕ М  
(обязательное)  
Схема электрическая принципиальная платы основной А1



## ЛИСТ РЕГИСТРАЦИИ ИЗМЕНЕНИЙ

Изм.	Номера листов (страниц)				Всего листов (страниц) в докум.	№ докум.	Входящий № сопроводительного документа и дата	Подпись	Дата
	измененных	замененных	новых	аннулированных					