

# Рекомендации по подключению и проверке работоспособности блока БУПУ

## 1 Особенности блока БУПУ

Блок БУПУ представляет собой металлическую коробку с выходящим из него жгутом длиной 0,8 м (см. фотографии блока БУПУ на сайте [www.privod-pribor.ru](http://www.privod-pribor.ru)). В жгуте 15 проводов. Каждый провод, выходящий из жгута, имеет маркировку в виде цифры (см. рисунок 1).

Концы двух проводов (7 и 12), являющиеся выходом встроенного выпрямителя блока, в стадии поставки изолированы термоусадочными трубками.

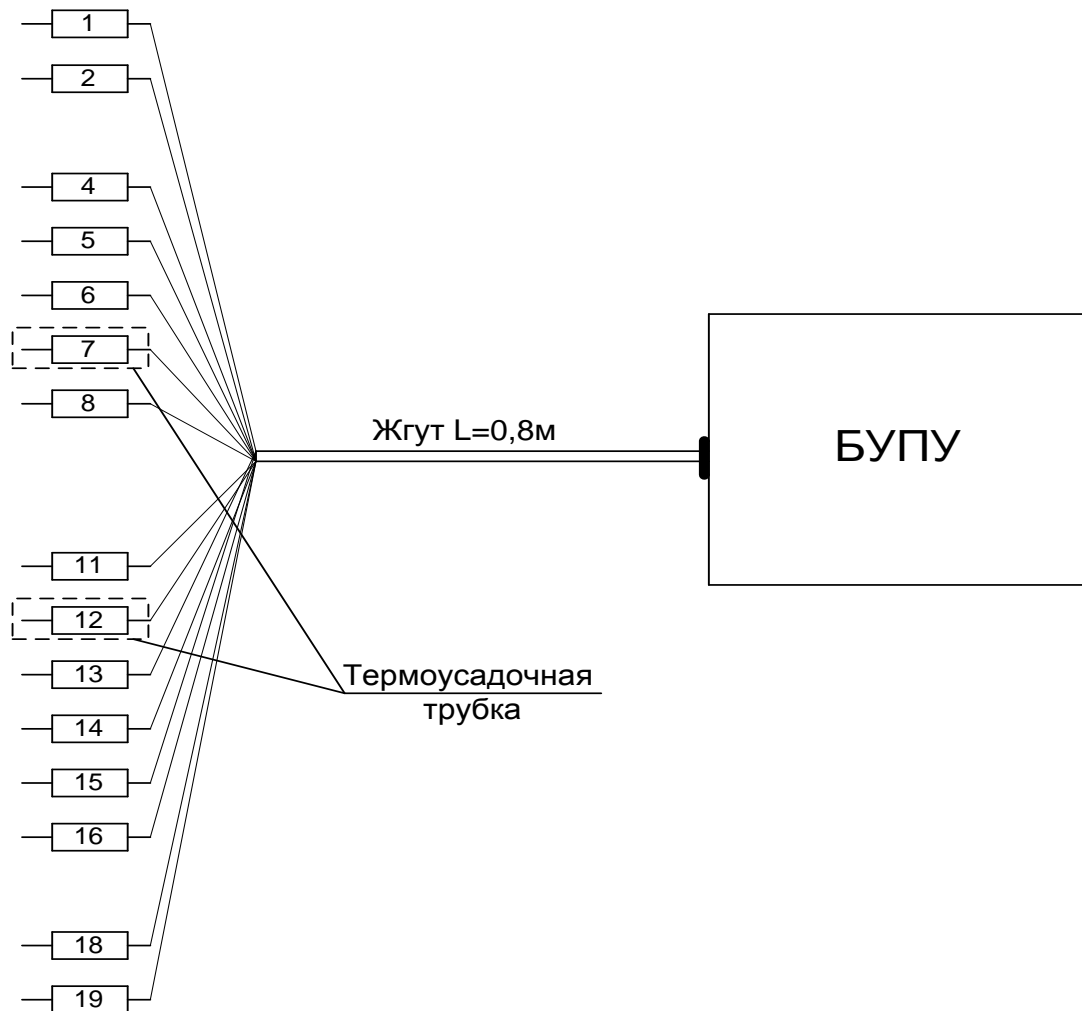


Рисунок 1. Блок БУПУ со жгутом

Питание блока БУПУ осуществляется по одному из двух вариантов:

- вариант 1 – от однофазной сети напряжением 220 В 50 Гц, если у потребителя отсутствует источник гарантированного питания постоянным напряжением 220В;

- вариант 2 – одновременно от однофазной сети напряжением 220 В 50 Гц и от источника гарантированного питания постоянным напряжением 220В при его наличии.

Часть электрической схемы БУПУ, исполняющая команду «ОТКРЫТЬ», питается от переменного напряжения 220 В 50 Гц.

Часть электрической схемы БУПУ, исполняющая команду «ЗАКРЫТЬ», питается от постоянного напряжения 220 В. Если блок БУПУ запитывается по варианту 1, то для получения постоянного напряжения используется внутренний выпрямитель блока БУПУ. Провода с номерами 7 и 12 являются выходами внутреннего выпрямителя. Путем установки перемычек на внешней соединительной колодке напряжение встроенного выпрямителя подается обратно в блок БУПУ с использованием проводов 18 и 19.

**ВНИМАНИЕ! ЗАПРЕЩАЕТСЯ ОБЪЕДИНЯТЬ «МИНУС» ВНУТРЕННЕГО ВЫПРЯМИТЕЛЯ (ПРОВОД 12) И НЕЙТРАЛЬНЫЙ ПРОВОД СЕТИ (ПРОВОД 1) ВО ИЗБЕЖАНИЕ ВЫХОДА ИЗ СТРОЯ ДИОДОВ ВЫПРЯМИТЕЛЬНОГО МОСТА. ЗАПРЕЩАЕТСЯ ОБЪЕДИНЯТЬ ПРОВОДА 7 И 12.**

Команда «ОТКРЫТЬ» подается на блок в виде напряжения 220В 50 Гц.

**ВНИМАНИЕ! ДЛЯ ПОДАЧИ КОМАНДЫ «ОТКРЫТЬ» НЕОБХОДИМО ИСПОЛЬЗОВАТЬ НАПРЯЖЕНИЕ ТОЙ ЖЕ ФАЗЫ, ЧТО И ПИТАНИЕ БЛОКА.**

Например, для питания блока задействован провод нейтрали и провод фазы А. Нельзя для подачи на блок команды «ОТКРЫТЬ» использовать напряжение от фазы В или С. В противном случае при подаче команды «ОТКРЫТЬ» в блоке БУПУ будет сразу же перегорать предохранитель FU1.

Команда «ЗАКРЫТЬ» подается на блок в виде постоянного напряжения 220 В.

При питании блока по варианту 1 напряжение берется от встроенного выпрямителя блока БУПУ.

При питании блока по варианту 2 напряжение (+220 В) подается от источника гарантированного питания.

## **2 Подключение проводов питания и управления, идущих от АСУ ТП (или от ЩУ), к соединительной колодке**

Блок БУПУ подключается к проводам питания и управления через соединительную колодку. Соединительная колодка в комплект поставки блока БУПУ не входит.

В зависимости от наличия или отсутствия у потребителя источника гарантированного питания (ИГП) постоянным напряжением 220 В провода питания и управления, идущие от АСУ ТП (или от ЩУ), необходимо подключать следующим образом:

**а) при отсутствии источника гарантированного питания постоянным напряжением 220 В (см. рисунок 2):**

- подсоединить провод нейтрали к контакту 1, а фазный провод – к контакту 2 соединительной колодки;
- подсоединить провод подачи команды «ОТКРЫТЬ» к контакту 4 соединительной колодки;
- установить перемычку между контактами 7 и 18 соединительной колодки, а также перемычку между контактами 12 и 19 соединительной колодки, используя провод сечением не менее 1,0 мм<sup>2</sup>;
- подсоединить два провода, идущие от АСУ ТП (или от ЩУ) и образующие цепь команды «ЗАКРЫТЬ», к контактам 7 и 16 соединительной колодки, как показано на рисунке 2;

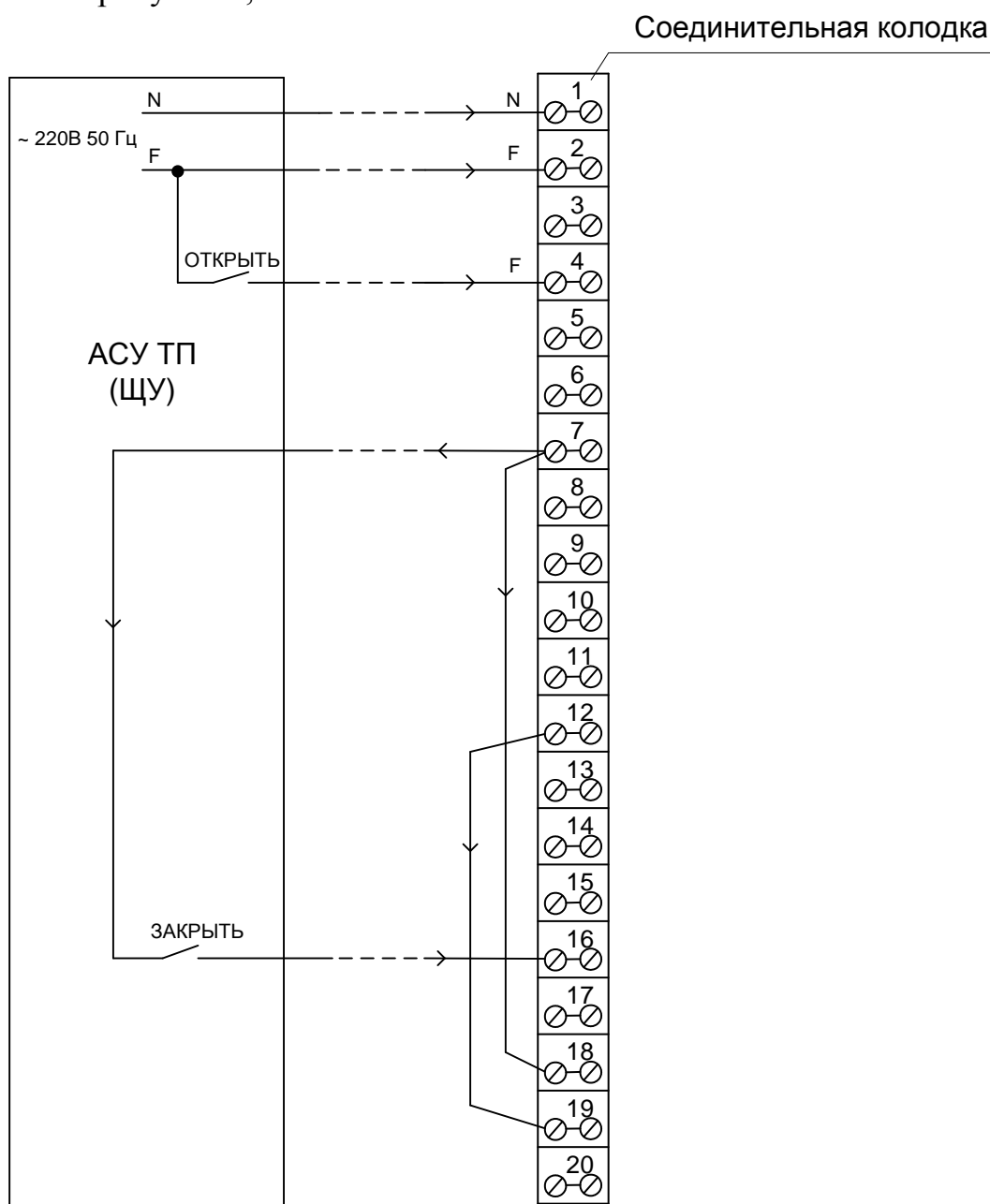


Рисунок 2. Подключение питания и управления блока БУПУ по варианту 1

- подать напряжение 220В 50 Гц на соединительную колодку и проверить:

- наличие напряжения между контактами 1 и 2 соединительной колодки;
- при поданной команде «ОТКРЫТЬ» – наличие напряжения между контактами 1 и 4 соединительной колодки, а также **ОТСУТСТВИЕ ПРИ ЭТОМ НАПРЯЖЕНИЯ МЕЖДУ КОНТАКТАМИ 2 И 4;**
- при поданной команде «ЗАКРЫТЬ» – наличие соединения между контактами 7 и 16 соединительной колодки.

**- СНЯТЬ ПИТАНИЕ С СОЕДИНИТЕЛЬНОЙ КОЛОДКИ.**

**б) при наличии источника гарантированного питания постоянным напряжением 220 В (см. рисунок 3):**

- подсоединить провод нейтрали к контакту 1, а фазный провод – к контакту 2 соединительной колодки.
- подсоединить провод подачи команды «ОТКРЫТЬ» к контакту 4 соединительной колодки.
- подсоединить провод «+220 В», идущий от ИГП, к контакту 18, а провод «минус» – к контакту 19 соединительной колодки.
- подсоединить провод подачи команды «ЗАКРЫТЬ» к контакту 16 соединительной колодки;

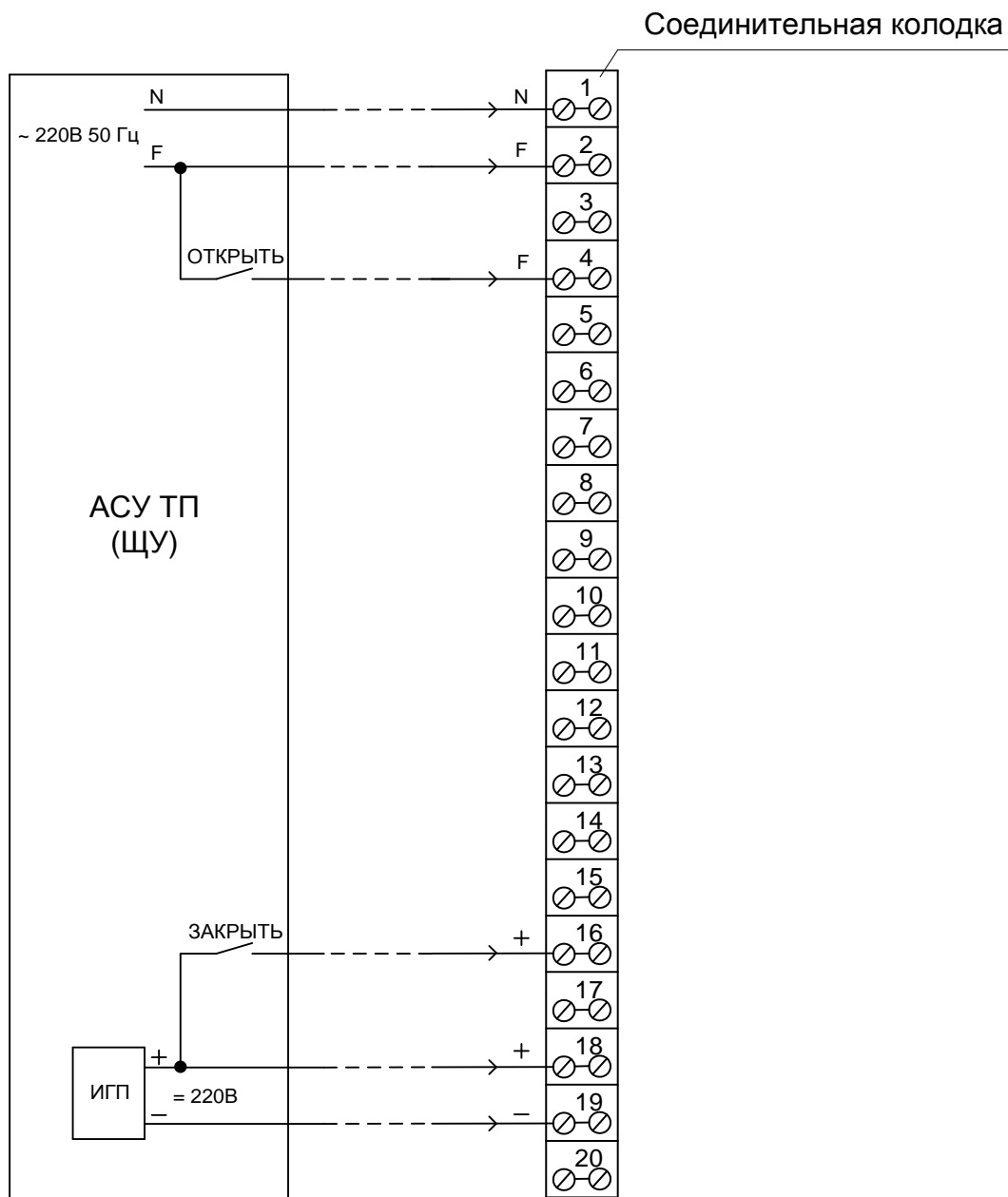


Рисунок 3. Подключение питания и управления блока БУПУ по варианту 2

- подать переменное напряжение 220В 50 Гц и постоянное напряжение 220 В на соединительную колодку и проверить:

- наличие переменного напряжения 220 В 50 Гц между контактами 1 и 2 соединительной колодки;
- при поданной команде «ОТКРЫТЬ» – наличие переменного напряжения 220 В 50 Гц между контактами 1 и 4 соединительной колодки, а также **ОТСУТСТВИЕ ПРИ ЭТОМ НАПРЯЖЕНИЯ МЕЖДУ КОНТАКТАМИ 2 И 4;**
- наличие постоянного напряжения 220 В между контактами 18 и 19 соединительной колодки, при этом **МИНУС ДОЛЖЕН БЫТЬ НА КОНТАКТЕ 19;**
- при поданной команде «ЗАКРЫТЬ» – наличие постоянного напряжения 220 В между контактами 16 и 19 соединительной колодки;

**- СНЯТЬ ПИТАНИЕ (ПЕРЕМЕННОЕ НАПРЯЖЕНИЕ 220В 50 ГЦ И ПОСТОЯННОЕ НАПРЯЖЕНИЕ 220 В) С СОЕДИНИТЕЛЬНОЙ КОЛОДКИ.**

### **3 Подключение блока БУПУ к соединительной колодке**

После установки блока необходимо закрепить все провода, выходящие из блока, на соединительной колодке так, чтобы номера проводов совпадали с номерами контактов колодки (см. рисунок 4, 5), при этом термоусадочные трубки с проводов 7 и 12 должны быть предварительно сняты.

**ВНИМАНИЕ! БЛОК БУПУ ПОДКЛЮЧАЕТСЯ К СОЕДИНИТЕЛЬНОЙ КОЛОДКЕ ОДИНАКОВО ВНЕ ЗАВИСИМОСТИ ОТ ВАРИАНТА ПИТАНИЯ.**

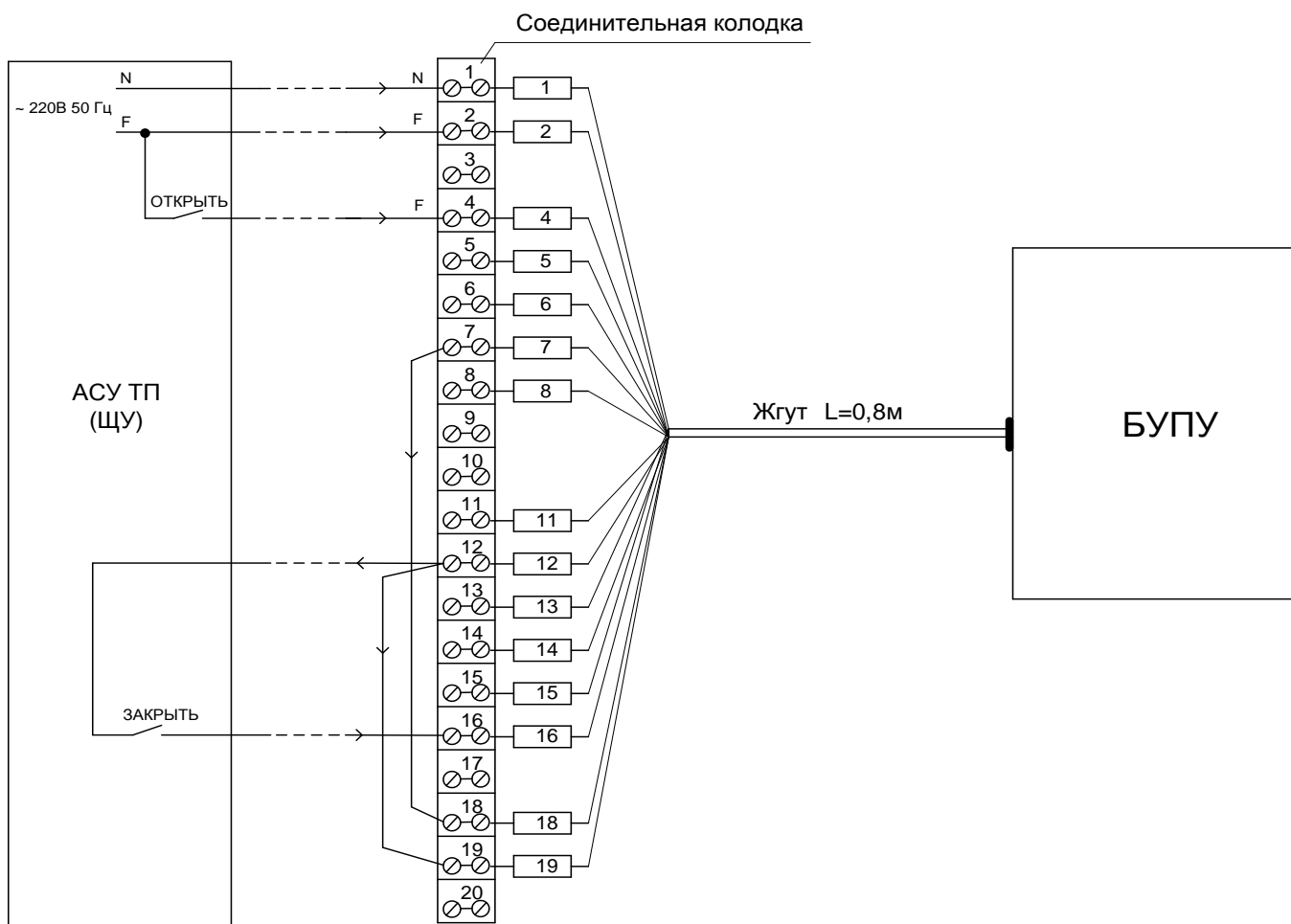


Рисунок 4. Подключение блока БУПУ при питании по варианту 1

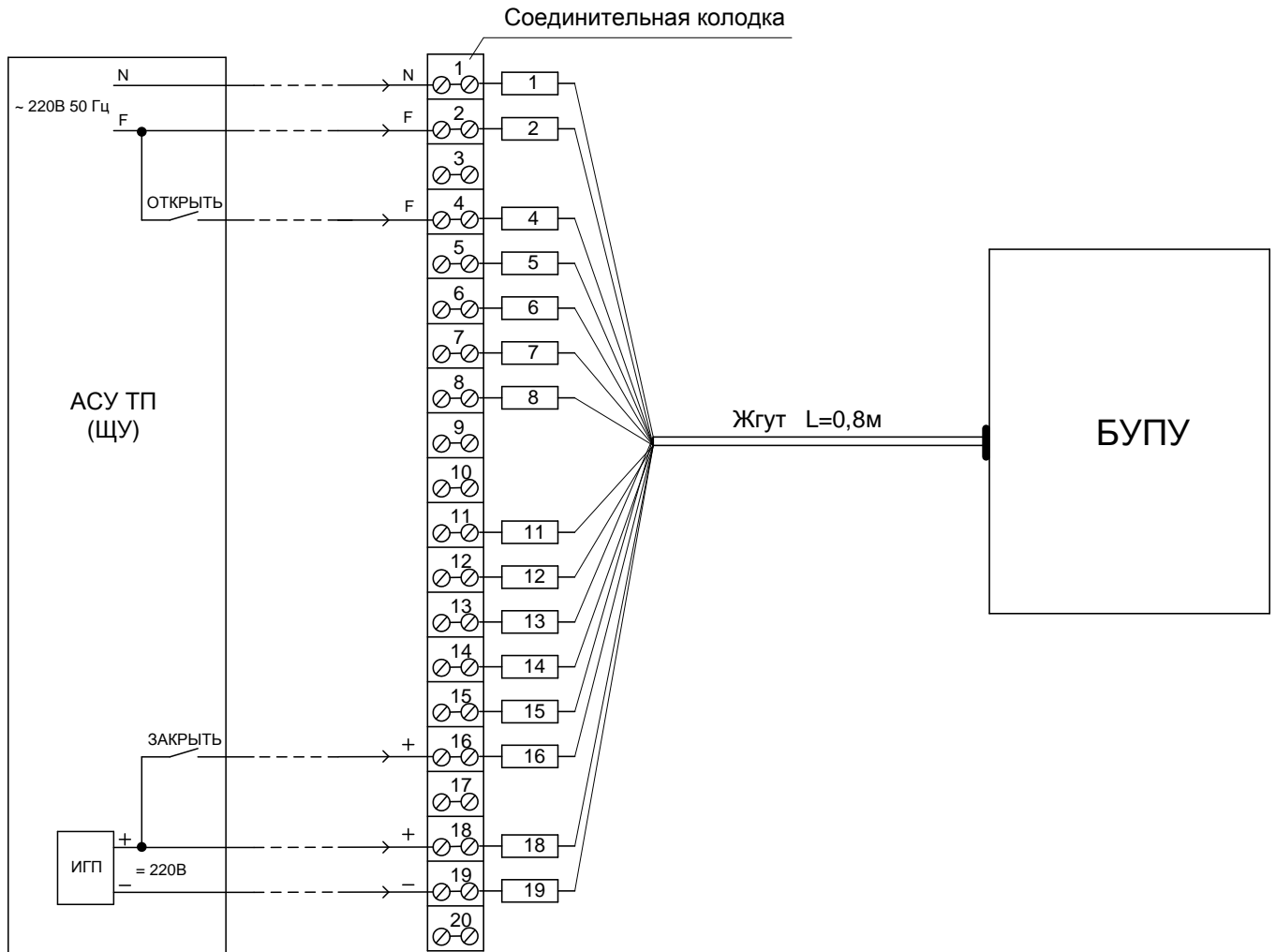


Рисунок 5. Подключение блока БУПУ при питании по варианту 2

#### 4 Проверка правильности функционирования блока БУПУ

Вне зависимости от варианта питания блок БУПУ функционирует одинаково.

Перед проверкой функционирования блока необходимо, **пользуясь таблицей, изображенной на лицевой части блока, установить переключки на блоке в соответствии с типом применяемого электропривода и вариантом питания блока.** Переключки располагаются под боковой крышкой блока БУПУ (при необходимости см. фотографии блока БУПУ на сайте [www.privod-pribor.ru](http://www.privod-pribor.ru)).

Для проверки потребуется комбинированный прибор, позволяющий измерять переменное напряжение 220 В 50 Гц и постоянное напряжение 220 В, а также секундомер (к точности измерений требования не предъявляются).

Подать питание от АСУ ТП (или от ЩУ) на блок БУПУ.

Подключить измерительный прибор, настроенный на измерение переменного напряжения 220 В 50 Гц, к контактам 1 и 6 соединительной колодки.

Подать команду «ОТКРЫТЬ» и одновременно запустить секундомер, при этом измерительный прибор показывает наличие переменного напряжения 220 В 50 Гц.

Через определенное время блок БУПУ должен прекратить подачу напряжения 220 В 50 Гц на контакт 6 соединительной колодки. Продолжительность подачи блоком БУПУ напряжения на контакт 6 зависит от расположения перемычек на блоке и должна составлять:

- 35-60 с, если перемычки установлены для использования блока БУПУ с электроприводом МБО-25/1-0,25 (или МБОВ-25/1-0,25 или МБО-63/1-0,25 или МБОВ-63/1-0,25);
- 65-95 с, если перемычки установлены для использования блока БУПУ с электроприводом МБО-63/1-0,25У (или МБОВ-63/1-0,25У);
- 110-140 с, если перемычки установлены для использования блока БУПУ с электроприводом МБОВ-125/1-0,25.

**ВНИМАНИЕ! ПРИ НЕОБХОДИМОСТИ ПОВТОРЕНИЯ ЗАМЕРА ВРЕМЕНИ КОМАНДУ «ОТКРЫТЬ» ПОДАВАТЬ НЕ РАНЕЕ ЧЕМ ЧЕРЕЗ 150 СЕКУНД ПОСЛЕ СНЯТИЯ БЛОКОМ НАПРЯЖЕНИЯ С КОНТАКТА 6.**

Если блок БУПУ не подает переменное напряжение 220 В 50 Гц на контакт 6 по команде «ОТКРЫТЬ» или через указанное время не снимает его – блок считается неисправным и его эксплуатация не разрешается.

Если проверка прошла успешно, то далее подключить измерительный прибор, настроенный на измерение постоянного напряжения 220 В, к контактам 14 и 15 соединительной колодки («минус» – к контакту 15).

Подать команду «ЗАКРЫТЬ» и одновременно запустить секундомер, при этом измерительный прибор показывает наличие постоянного напряжения 220 В.

Примечание: при использовании внутреннего выпрямителя блока БУПУ напряжение может достигать величины 290 В.

**Через 4-11 секунд блок БУПУ должен прекратить подачу постоянного напряжения 220 В на контакты 14 и 15 соединительной колодки.**

Если блок БУПУ не подает постоянное напряжение 220 В на контакты 14 и 15 по команде «ЗАКРЫТЬ» или через указанное время не снимает его – блок считается неисправным и его эксплуатация не разрешается.

## **5 О подключении электропривода и (при необходимости) блока БАЗ-01М**

Электропривод подключается к соединительной колодке (см. рисунок 6, 7):

- к контактам 1, 5, 6 подключается электродвигатель привода;
- к контактам 14 и 15 подключается электромагнитная муфта-защелка

электропривода.

**ВНИМАНИЕ! ПОДКЛЮЧЕНИЕ ПРОВОДОВ, ИДУЩИХ К ЭЛЕКТРОПРИВОДУ, ОДИНАКОВО ВНЕ ЗАВИСИМОСТИ ОТ ВАРИАНТА ПИТАНИЯ БЛОКА БУПУ.**

Контакты 8, 11 и 13 блока БУПУ являются выходами контактов реле блока БУПУ, сигнализирующего об исправности цепей исполнения команды «ЗАКРЫТЬ», в том числе целостности цепей электро-магнитной муфты привода.



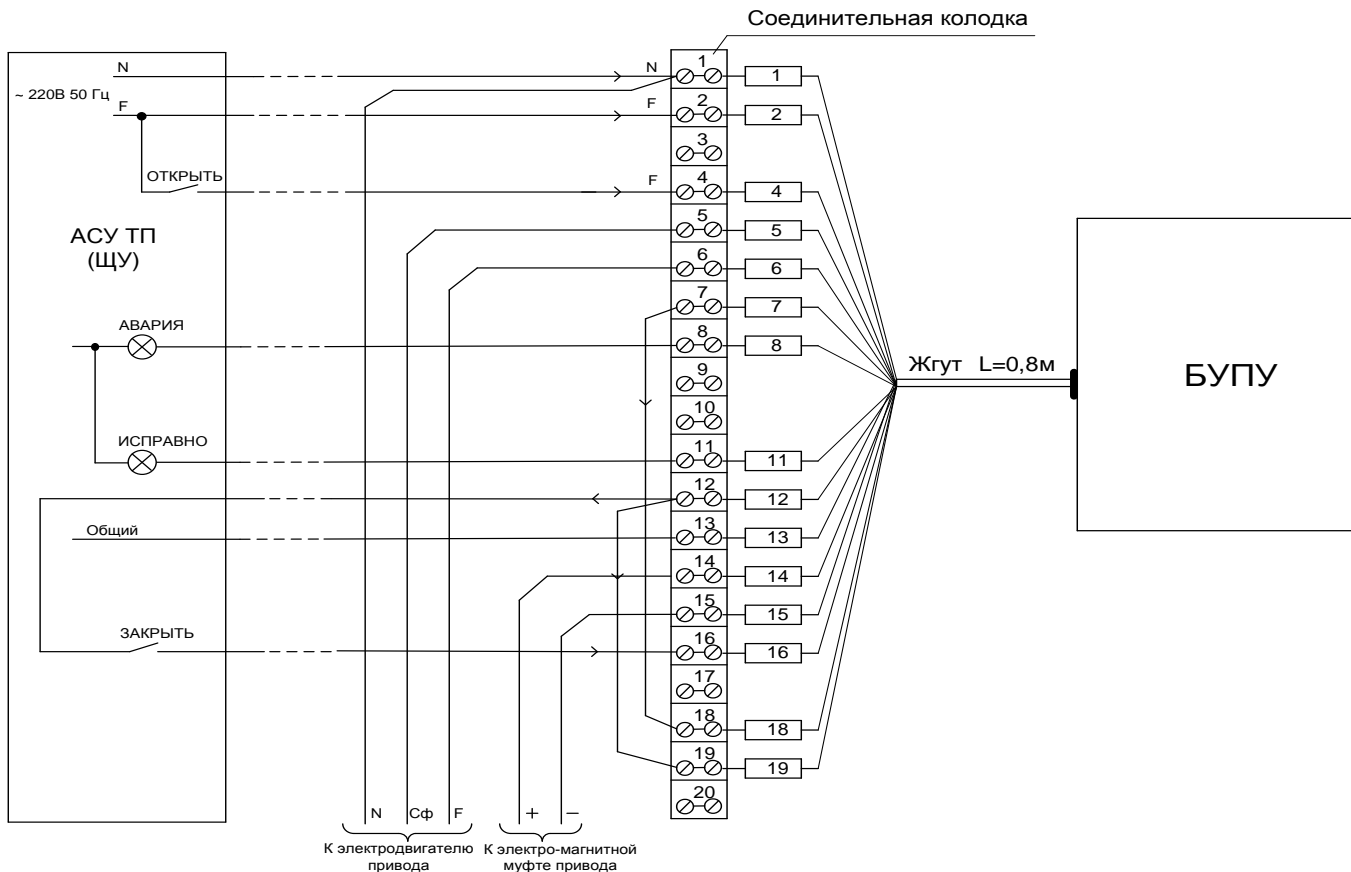


Рисунок 6. Подключение проводов электропривода при питании блока БУПУ по варианту 1

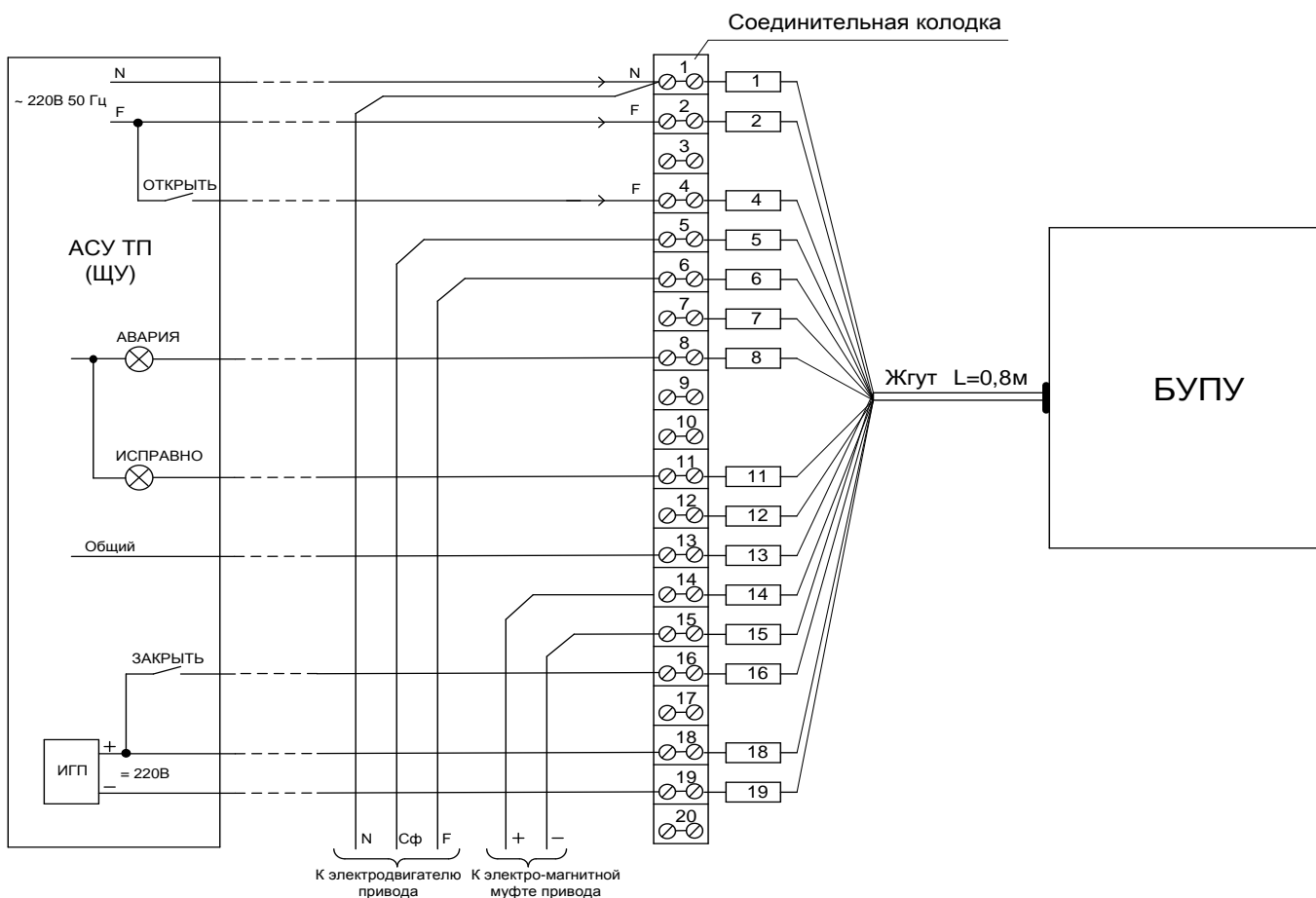


Рисунок 6. Подключение проводов электропривода при питании блока БУПУ по варианту 2

**ВНИМАНИЕ! ПРИ ПОДКЛЮЧЕНИИ ЭЛЕКТРОПРИВОДА  
УБЕДИТЕСЬ, ЧТО ПРОВОД ОТ КОНТАКТА 6  
СОЕДИНИТЕЛЬНОЙ КОЛОДКИ ПОДКЛЮЧЕН К  
КОНТАКТУ НА ПРИВОДЕ, ИМЕЮЩЕМУ СВЯЗЬ С  
ЭЛЕКТРОДВИГАТЕЛЕМ ЧЕРЕЗ ВЫКЛЮЧАТЕЛЬ S1.**

Блок аварийной защиты БАЗ-01М, так же, как блок БУПУ представляет собой металлическую коробку с выходящим из него жгутом длиной 0,8 м (см. фотографии на сайте [www.privod-pribor.ru](http://www.privod-pribor.ru)). Каждый провод, выходящий из жгута, имеет маркировку в виде цифры. Подключается блок БАЗ-01М к той же соединительной колодке, что и блок БУПУ. Каждый провод блока БАЗ-01М должен быть подключен к контакту соединительной колодки с тем же номером, что и номер на проводе (см. рисунок 8).

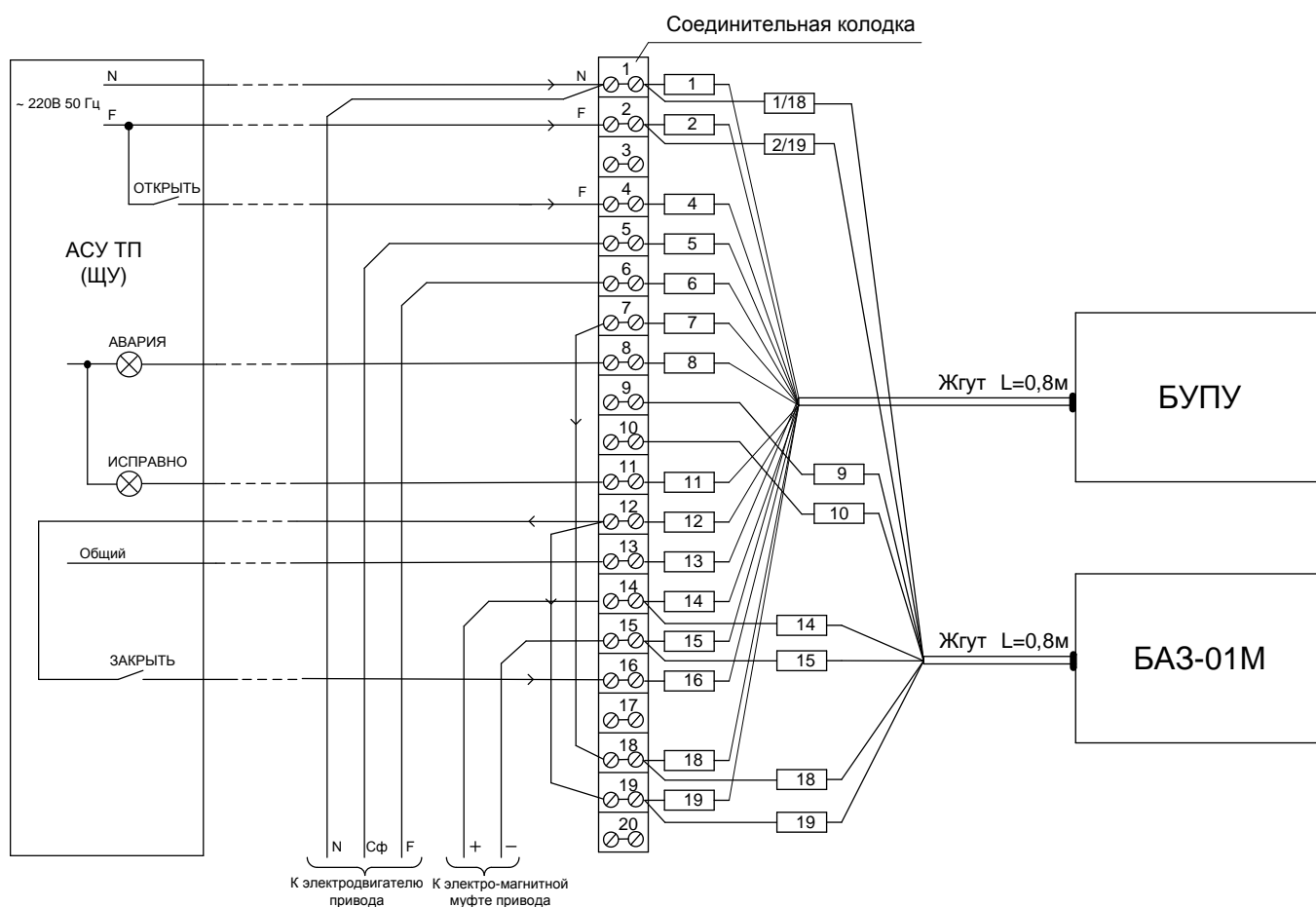


Рисунок 8. Подключение с блоком БАЗ-01М (вариант)

Контакты 9 и 10, 14 и 15, 18 и 19 блока БАЗ-01М подключаются к соединительной колодке одинаково при любом варианте подключения блока БАЗ-01М.

Контакты «1/18» и «2/19» блока БАЗ-01М подключаются:

- к контактам 1 и 2 соединительной колодки – при необходимости автоматического закрытия арматуры при пропадании сети переменного тока;

- к контактам 18 и 19 соединительной колодки – при необходимости автоматического закрытия арматуры при пропадании постоянного напряжения ИГП.

Порядок задействования контактов 9 и 10 блока БАЗ-01М см. в его Руководстве по эксплуатации (имеется на сайте [www.privod-pribor.ru](http://www.privod-pribor.ru)).

---

---