

42 1722  
(код ОКП)

Утверждён  
АГШИ.426471.013-01 РЭ-ЛУ

**БЛОК УПРАВЛЕНИЯ ПРИВОДОМ**  
**БУП-МЦ**  
**Руководство по эксплуатации**  
**АГШИ.426471.013-01 РЭ**

## Содержание

ВВЕДЕНИЕ.....	4
<b>1 ОПИСАНИЕ И РАБОТА</b>	
1.1 Назначение .....	5
1.2 Технические характеристики.....	6
1.3 Состав.....	7
1.4 Комплектность .....	8
1.5 Устройство и работа .....	9
1.6 Маркировка и пломбирование.....	10
1.7 Упаковка .....	10
<b>2 ИСПОЛЬЗОВАНИЕ ПО НАЗНАЧЕНИЮ</b>	
2.1 Эксплуатационные ограничения .....	11
2.2 Подготовка к использованию .....	11
2.3 Использование.....	15
<b>3 ТЕХНИЧЕСКОЕ ОБСЛУЖИВАНИЕ .....</b>	<b>17</b>
<b>4 ХРАНЕНИЕ .....</b>	<b>17</b>
<b>5 ТРАНСПОРТИРОВАНИЕ.....</b>	<b>18</b>
<b>6 УТИЛИЗАЦИЯ.....</b>	<b>18</b>
Приложение А (обязательное)Поддержка протокола Modbus-RTU (RS-485) .....	19
Приложение Б (обязательное) Схема электрических соединений с электромеханизмом МБО-63/1-0,25, МБОУ-63/1-0,25У при отсутствии на объекте напряжения 220 В постоянного тока .....	22
Приложение В (обязательное) Схема электрических соединений с электромеханизмом МБОУ-125/1-0,25, МБОУВ-63/1-0,25, МБОУВ-63/1-0,25У, МБОУВ-63/1-0,25Т, МБОУВ-125/1-0,25 при отсутствии на объекте напряжения 220 В постоянного тока .....	23
Приложение Г (обязательное) Схема электрических соединений с электромеханизмом МБОУ-25/1-0,25 при отсутствии на объекте напряжения 220 В постоянного тока .....	24
Приложение Д (обязательное) Схема электрических соединений с электромеханизмом МБОУВ-25/1-0,25 при отсутствии на объекте напряжения 220 В постоянного тока .....	25
Приложение Е (обязательное) Схема электрических соединений с электромеханизмом МБОУ-63/1-0,25, МБОУ-63/1-0,25У при наличии на объекте напряжения 220 В постоянного тока .....	26
Приложение Ж (обязательное) Схема электрических соединений с электромеханизмом МБОУ-125/1-0,25, МБОУВ-63/1-0,25, МБОУВ-63/1-0,25У, МБОУВ-63/1-0,25Т, МБОУВ-125/1-0,25 при наличии на объекте напряжения 220 В постоянного тока .....	27
Приложение И (обязательное) Схема электрических соединений с электромеханизмом МБОУ-25/1-0,25 при наличии на объекте напряжения 220 В постоянного тока .....	28

Приложение К (обязательное) Схема электрических соединений с электромеханизмом МБОВ-25/1-0,25 при наличии на объекте напряжения 220 В постоянного тока .....	29
Приложение Л (обязательное) Габаритные и присоединительные размеры блока .....	30
Приложение М (обязательное) Схема электрическая принципиальная блока .....	31
Приложение Н (обязательное) Схема электрическая принципиальная платы А1 .....	32
Приложение П (обязательное) Схема электрическая принципиальная платы А2 .....	33

## **Введение**

Настоящее руководство по эксплуатации предназначено для ознакомления обслуживающего персонала с устройством и работой блока управления приводом БУП-МЦ, его техническими характеристиками, порядком монтажа, эксплуатации и хранения.

Эксплуатация и монтаж БУП-МЦ должны производиться квалифицированным персоналом, имеющим допуск к работе с электроустановками до 1000В и с соблюдением требований действующих «Правил устройства электроустановок» (ПУЭ), «Правил техники безопасности при эксплуатации энергоустановок потребителей» (ПТБ), «Правил эксплуатации электроустановок потребителей» (ПЭЭП).

Декларация о соответствии ТС № RU Д-RU.АЮ05.В.01180, срок действия по 18.11.2018 г.

Адрес предприятия-изготовителя:

Россия, г. Курск, ул. Запольная, 47, АО «Авиаавтоматика» им. В.В. Тарасова».

Условные сокращения, используемые в настоящем документе:

**ПК** – персональный компьютер;

**УУ** – управляемое устройство;

**ЭД** – электродвигатель электромеханизма;

**ЭМ** – электромагнитная муфта электромеханизма.

# 1 ОПИСАНИЕ И РАБОТА

## 1.1 Назначение

**1.1.1** Блок управления БУП-МЦ (далее - блок) предназначен для управления работой одним из нижеперечисленных быстрозапорных однооборотных электромеханизмов (далее – электромеханизм):

МБО-25/1-0,25;  
 МБО-63/1-0,25;  
 МБО-63/1-0,25У;  
 МБО-125/1-0,25;  
     МБОВ-25/1-0,25;  
     МБОВ-63/1-0,25;  
     МБОВ-63/1-0,25У;  
     МБОВ-125/1-0,25,  
     МБОВ-63/1-0,25Т

по командам от АСУ ТП по интерфейсу RS-485.

Примечание – Блок выполнен в общепромышленном исполнении и при использовании в комплекте со взрывозащищенным электромеханизмом должен располагаться вне взрывоопасной зоны.

**1.1.2** При эксплуатации блок обеспечивает выполнение следующих основных функций:

- формирование сигнала управления ЭД на фиксированное время при получении команды на открытие арматуры;
- формирование сигнала управления ЭМ на фиксированное время при получении команды на закрытие арматуры;
- передача по интерфейсу RS-485 информации управляющему устройству о приёме команды без ошибок (с ошибками) по окончании приёма команды, о содержании регистра состояния блока по команде-запросу управляющего устройства в «Расширенном режиме»;
- возможность задания сетевого адреса блока (допустимые сетевые адреса – от 1 до 255) путём установки переключателей АДРЕС блока в соответствующие положения;
- возможность подключения оконечного резистора в случае, если блок является оконечным, путем установки переключателя блока R в соответствующее положение.
- прекращение исполнения команды на открытие арматуры при поступлении команды на закрытие арматуры;
- непрерывный контроль исправности электрической цепи управления закрытием арматуры, контроль заданного времени открытия арматуры (120 с) и выдача данной информации в программном приложении оператора ПК;
- индикация на лицевой панели о готовности блока к управлению электромеханизмом;
- возможность выбора контроля наличия питающего напряжения: постоянного, переменного, постоянного и переменного, отсутствие контроля;
- автоматическое закрытие арматуры при пропадании более, чем на 3 с контролируемого напряжения питающей сети за счёт запасённой в блоке электрической энергии;
- защита электромеханизма от выхода из строя в случае заклинивания подвижных

частей арматуры или привода путем отключения ЭД через фиксированное время, отводимое для открытия арматуры.

## 1.2 Технические характеристики

1.2.1 Основные технические характеристики блока приведены в таблице 1.

Таблица 1

Наименование характеристики		Значение
Напряжение питания переменного тока,	В	220 (+10%/минус 15%)
Частота переменного тока,	Гц	50±2%
Напряжение питания постоянного тока,	В	220 (+10%/минус 20%)
Потребляемая мощность от сети переменного тока,	Вт	10, не более
Потребляемая мощность от сети постоянного тока,	Вт	10, не более
Коммутируемая мощность,	Вт	300, не более
Время подачи напряжения на электромеханизм при исполнении команды «Открыть»,	с	120 (см. примечание)
Время задержки на включение ЭМ при пропадании напряжения контролируемой сети,	с	3
Время готовности блока после подачи питания,	с	10, не более
Пониженная рабочая температура окружающей среды,	°С	минус 40
Повышенная рабочая температура окружающей среды,	°С	+ 60
Относительная предельная влажность воздуха при температуре +25 °С,	%	98
Вид климатического исполнения по ГОСТ 15150-69		УХЛЗ*
Степень защиты по ГОСТ 14254-96		IP 65
Назначенный срок службы,	лет	15
Масса блока,	кг	1,5; не более

Примечание – В штатном режиме отключение ЭД, при исполнении команды «Открыть», происходит ранее 120 с (в зависимости от типа механизма), путем разрыва концевым выключателем механизма цепи питания ЭД.

1.2.2 Технические характеристики цифрового канала представлены в таблице 2.

Таблица 2

Параметр	Характеристика канала
Топология канала	Магистральный (моноканал)
Тип протокола	ModBus RTU
Тип канала	Асинхронный, полудуплексный
Режимы работы канала	slave
Электрический интерфейс	RS-485
Скорость передачи, бит/с	9600
Максимальная длина линии связи, м	1200
Допустимое число приёмопередатчиков (драйверов)	256

Параметры подключения устройств и структура передаваемых сообщений представлены в приложении А.

**1.2.3** Электропитание блока может осуществляться по одному из двух вариантов:

1) от однофазной сети переменного тока напряжением **220 В (+10/минус 15 %)** частотой **50 Гц  $\pm 2$  %** (Приложение Б, В, Г, Д);

2) одновременно от однофазной сети переменного тока напряжением **220 В (+10/минус 15 %)** частотой **50 Гц  $\pm 2$  %** и сети постоянного тока напряжением **220 В (+10/минус 20 %)** (Приложение Е, Ж, И, К).

**1.2.4** В случае восстановления напряжения контролируемой сети ранее 3 с после пропадания включения ЭМ (закрытие арматуры) не происходит.

**1.2.5** На предприятии-изготовителе установлен режим - отсутствие контроля пропадания питающей сети.

**1.2.6** Рабочее положение блока в пространстве – произвольное.

**1.2.7** Блоки поставляются полностью собранными. Блоки взаимозаменяемы по габаритным, присоединительным размерам, параметрам электрических сигналов и при восстановлении работоспособности путем замены отказавшего блока на исправный не требуют дополнительных селективных и регулировочных работ на объекте, за исключением выбора контроля наличия питающего напряжения, установки адреса блока и (при необходимости) включения оконечного переключателя.

**1.2.8** Блок соответствует «Общим техническим требованиям к арматуре тепловых электростанций» (ОТТ-ТЭС) в части сохранения работоспособности в интервале температур, при атмосферных, сейсмических и механических воздействиях, по безопасности, транспортированию и хранению.

**1.2.9** Конструкция блока обеспечивает при эксплуатации и ремонте безопасность обслуживающего персонала в соответствии с ГОСТ 12.2.007.0-75 и ГОСТ 12.2.007.1-75.

**1.2.10** Габаритные и присоединительные размеры, места пломбировки блока представлены в приложении Л.

**1.2.11** Блок имеет гальваническую развязку цепей питания.

## **1.3 Состав**

**1.3.1** Блок изготавливается в алюминиевом корпусе. Внутри блока расположены платы А1, А2 (Приложение М).

В блок через кабельные вводы (тип PG7; PG13,5; PG16) заводятся кабели подключения.

PG7 – кабельные вводы для подключения к ответной части ХЗ клеммного блока платы А2.

Диаметр кабеля – от 2,5 до 7 мм.

PG13,5 – кабельный ввод для подключения к ответным частям X1, X2 клеммных блоков платы А2.

Диаметр кабеля – от 5 до 12 мм.

PG16 – кабельный ввод для подключения к ответным частям X1, X4 клеммных блоков X3 платы А2.

Диаметр кабеля – от 6 до 13 мм.

На лицевой (передней) плоскости блока расположены индикаторы ГОТОВ, «~», «==» и кнопка ВЫБОР.

На корпусе блока находится болт заземления.

## 1.4 Комплектность

1.4.1 Комплект поставки блока представлен в таблице 3.

Таблица 3

Наименование	Шифр	Кол-во	Примечание
1 Блок управления	БУП-МЦ	1	
2 Руководство по эксплуатации	АГШИ.426471.013-01РЭ	1	
3 Паспорт	АГШИ.426471.013-02ПС	1	
4 Диск	Mini CD-R	1	С сервисным программным обеспечением
5 Винт	4-25	4	
6 Гайка	4	4	
7 Шайба плоская	4	4	
8 Шайба пружинная	4	4	
9 Клеммный блок	2ESPDL-08P	1	
10 Клеммный блок	2ESPDL-05P	1	
11 Клеммный блок	2ESPDL-04P	1	
12 Клеммный блок	2ESPDL-03P	1	
13 Адаптер USB/RS-485	MOXA UPORT 1130I	1	Поставляется дополнительно по заявке заказчика



## 1.5 Устройство и работа

Электронные компоненты блока установлены на платах А1, А2 (Приложение Н, Приложение П).

На плате А1 реализована гальваническая развязка цепей питания блока.

При подаче питания на блок происходит заряд конденсаторов С25 и С27. При заряде конденсатора С25 выше 100В запускается импульсный источник питания D4, снабжающий платы питанием 15В, которым питается электромагнитное реле К1, драйвер D2 и линейный стабилизатор напряжения D5. Аналоговая и цифровая часть схемы блока питается от стабилизатора D5 напряжением 5В.

После появления напряжения 5В начинают работу микроконтроллеры D3 на плате А1 и D2 на плате А2. D3 выполняет измерения и управляет работой блока, D2 обеспечивает передачу информации от управляющего устройства по интерфейсу RS-485 и передачу команд управления в D3.

Если напряжение на накопительном конденсаторе С27 ниже 300В, включается повышающий преобразователь напряжения, основу которого составляет L1, VT3 и VD9, и повышает напряжение на С25 до 310В (плюс/минус 10В). С27 заряжается от С25 через резистор R47.

С помощью цепи контроля наличия ЭМ (R23-R26) контролируется целостность цепи питания ЭМ.

При напряжении на конденсаторе С27 выше 300В и целостности цепи питания ЭМ микроконтроллер разрешает управление ЭМ, а также включает на лицевой панели индикатор «Готов», сигнализирующий о готовности блока произвести закрытие арматуры с помощью электромеханизма.

Реле К1 включится, если сохранена целостность цепи питания ЭМ, присутствует контролируемое напряжение питания.

Включение ЭД осуществляется симистором VS1 при появлении команды «Открыть» и готовности блока к закрытию (горит индикатор ГОТОВ). Продолжительность подачи питания на концевой выключатель ЭД - 120 с. Если во время исполнения команды «Открыть» поступила команда «Закрыть», то ЭД выключается и включается ЭМ.

Для управления ЭМ применяется широтно-импульсная модуляция (ШИМ).

Включение ЭМ транзистором VT1 делится на два этапа:

1) постоянная подача напряжения на ЭМ в течение 50 мс (для надежного втягивания сердечника ЭМ);

2) подача напряжения на ЭМ короткими импульсами частотой 4 кГц (для удержания сердечника ЭМ во втянутом положении), при этом происходит коррекция длительности импульсов по мере снижения напряжения на конденсаторе С22 и уменьшения тока в цепи питания ЭМ.

Измерение тока в цепи питания ЭМ осуществляется посредством измерения напряжения на резисторе R28. Сигнал с резистора усиливается операционным усилителем DA1 и поступает в микроконтроллер D3.

Индикаторы «~» и «==» на лицевой панели блока (плата А2) светятся, если выбран контроль наличия соответствующей сети. Выбор контроля наличия сети осуществляется нажатиями на кнопку ВЫБОР. При каждом нажатии происходит выбор одного из четырех возможных режимов контроля. Выбор режима контроля питающей сети происходит в течение 3 с после нажатия кнопки ВЫБОР, осуществляется запись выбранного режима в энергонезависимую память микроконтроллера, о чем свидетельствует мигание индикаторов в течение 3 с.

Если питание блока осуществляется от сети переменного тока, то нажатием кнопки ВЫБОР можно выбрать контроль или отсутствие контроля сети переменного тока.

Если питание блока осуществляется от сети переменного тока и постоянного тока, то нажатием кнопки **ВЫБОР** можно выбрать контроль или отсутствие контроля сети переменного тока, постоянного тока, переменного и постоянного тока.

Если выбран контроль пропадания питающей сети, то при её пропадании микроконтроллер ожидает 3 с и, если в течение этого времени питающая сеть не восстановилась, происходит включение ЭМ и закрытие арматуры. В случае восстановления питающей сети ранее 3 с после пропадания – закрытие арматуры не происходит.

На плате А2 также находятся разъемы для подключения кабелей потребителя.

## **1.6 Маркировка и пломбирование**

**1.6.1** На лицевой панели блока нанесена следующая маркировка:

- изготовитель;
- единый знак обращения продукции на рынке государств-членов Таможенного союза;
- условное обозначение блока;
- заводской номер блока;
- напряжение и частота электропитания переменного тока;
- напряжение постоянного тока;
- потребляемая блоком мощность;
- коммутируемая блоком мощность;
- степень защиты;
- масса;
- год изготовления блока.

**1.6.2** Блок опломбирован на предприятии-изготовителе в 2<sup>х</sup> местах.

Потребителю разрешается распломбировать блок и снять его крышку без оповещения предприятия-изготовителя для подстыковки кабелей потребителя. При этом гарантия с блока не снимается.

## **1.7 Упаковка**

**1.7.1** Блок упаковывается в картонный ящик.

**1.7.2** Консервация и упаковка производятся на срок хранения 24 месяца.

**1.7.3** Тара изготавливается согласно документации предприятия-изготовителя.

## **2 ИСПОЛЬЗОВАНИЕ ПО НАЗНАЧЕНИЮ**

### **2.1 Эксплуатационные ограничения**

**2.1.1** Блок самостоятельного применения не имеет. Блок применяется в комплекте с быстрозапорным однооборотным электромеханизмом. Номенклатура механизмов указана в пункте 1.1.1.

**2.1.2** Блок выполнен в общепромышленном исполнении. При использовании в комплекте со взрывозащищенным электромеханизмом блок должен находиться вне взрывоопасной зоны.

Расстояние от АСУ ТП (щита управления) до блока не более 1200 м, от блока до электромеханизма – не более 200 м.

### **2.2 Подготовка к использованию**

#### **2.2.1 Меры безопасности при работе с блоком**

Эксплуатация и монтаж блока должны производиться квалифицированным персоналом, имеющим допуск к работе с электроустановками до 1000 В и с соблюдением требований действующих «Правил устройства электроустановок» (ПУЭ), «Правил техники безопасности при эксплуатации энергоустановок потребителей» (ПТБ), «Правил эксплуатации электроустановок потребителей» (ПЭЭП).

Приступать к работе с блоком можно только после ознакомления с настоящим руководством по эксплуатации блока.

Блок должен быть заземлен через болт заземления.

**ЗАПРЕЩАЕТСЯ ВСКРЫВАТЬ БЛОК ПРИ ВКЛЮЧЕННОМ ЭЛЕКТРОПИТАНИИ.**

#### **2.2.2 Объём и последовательность внешнего осмотра изделия**

При получении блока производится его расконсервация, после чего проверяется комплектность, состояние внешним осмотром.

##### **2.2.2.1 Порядок расконсервации:**

- 1) Вскрыть тару.
- 2) Разрезать чехол из полиэтиленовой пленки и вынуть блок из чехла.
- 3) Снять с блока подпергамент.

Инструмент и приспособления: молоток, клещи, нож (ножницы).

##### **2.2.2.2 Внешний осмотр**

Убедиться в отсутствии нарушений лакокрасочного покрытия на корпусе, механических повреждений, соответствии маркировки блока паспортным данным.

**2.2.2.3 Комплектность** блока должна соответствовать перечню, изложенному в пункте 1.4.

### 2.2.3 Подготовка блока к использованию

**2.2.3.1 Монтаж электромеханизма МБО (МБОВ)** осуществлять в соответствии с его руководством по эксплуатации.

**2.2.3.2 Перед монтажом блока** необходимо снять крышку блока, открутив 12 винтов, на плате А2 выставить адрес блока путём установки переключателей АДРЕС в соответствующие положения (рисунок 1) и подключить оконечный резистор в случае, если блок является оконечным в сети, путем установки переключателя R блока в положение «ON».

Допустимые адреса – от 1 до 255.

Адрес 0 используется для широковещательной передачи устройствам, подключенным к сети.

Адрес получается путём суммирования чисел, маркированных на плате. Соответствующим этим числам переключатели необходимо установить в положение «ON». Например, адрес блока 55. Число 55 представляется в двоичном коде как сумма следующих чисел: 32, 16, 4, 2, 1. В данном примере соответствующие переключатели установлены в положение «ON» (рисунок 2).

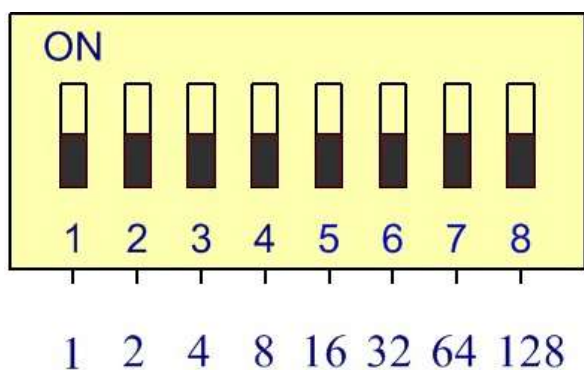


Рисунок 1 – Переключатель для задания адреса блока

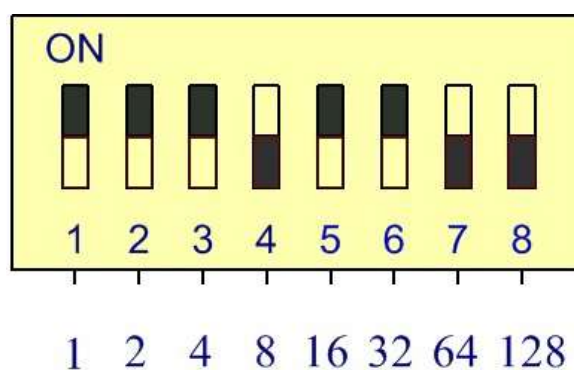


Рисунок 2 – Пример задания адреса 55

Завести кабели подключения через кабельные вводы и подсоединить провода к ответным частям X1, X2, X3, X4 клеммных блоков платы А2 согласно требуемой схеме подключения, приведенной в одном из Приложений настоящего РЭ. Присоединить ответные части X1, X2, X3, X4 к клеммным блокам X1, X2, X3, X4 платы А2.

Закрывать крышку блока, закрутив 12 винтов.

Инструмент: отвёртка крестообразная, отвёртка плоская.

**2.2.3.3 Монтаж блока** осуществлять в следующей последовательности:

1) Закрепить корпус блока четырьмя винтами с гайками из комплекта поставки.

2) Подсоединить провод заземления к болту заземления блока.

Инструмент и приспособления: ключ S = 6 мм, отвёртка крестообразная.

3) Подключить блок к ПК через интерфейс RS-485.

4) Подключить электромеханизм согласно требуемой схеме подключения.

**2.2.3.4 Настройка блока** заключается в выборе контроля наличия питающего напряжения.

Блок должен быть подключен согласно схеме подключения, а электромеханизм установлен на арматуру.

Подать питание на комплект оборудования, состоящий из блока и электромеханизма. Нажимая на кнопку ВЫБОР на лицевой панели блока, выбрать контролируемую сеть, если необходимо закрытие арматуры в случае пропадания питающей сети, при этом горит индикатор, соответствующий выбранному режиму.

### 2.2.5 Проверка работоспособности блока

**ВНИМАНИЕ! ПРОВЕРКА ИСПРАВНОСТИ (РАБОТОСПОСОБНОСТИ) БЛОКА ПРОИЗВОДИТСЯ СОВМЕСТНО С ЭЛЕКТРОМЕХАНИЗМОМ МБО (МБОВ), УСТАНОВЛЕННЫМ НА АРМАТУРУ.**

Проверку исправности блока проводить с проверенным и отрегулированным электромеханизмом.

**Проверку работоспособности блока** осуществлять в следующей последовательности:

1) Подать питание на комплект оборудования, состоящий из блока и электромеханизма. Убедиться в свечении на лицевой панели блока светодиода «ГОТОВ».

Если необходимо закрытие арматуры в случае пропадания питающей сети – нажимая на кнопку «Выбор» на лицевой панели блока, выбрать контролируемую на пропадание сеть.

2) Включить ПК. В контекстном меню «Мой компьютер» выбрать пункт «Управление».

Далее выбрав «Диспетчер устройств/Порты (COM и LPT)» определить номер подключения COM порта для «MOXA USB Serial Port» (рисунок 3) или другого адаптера USB/RS-485.

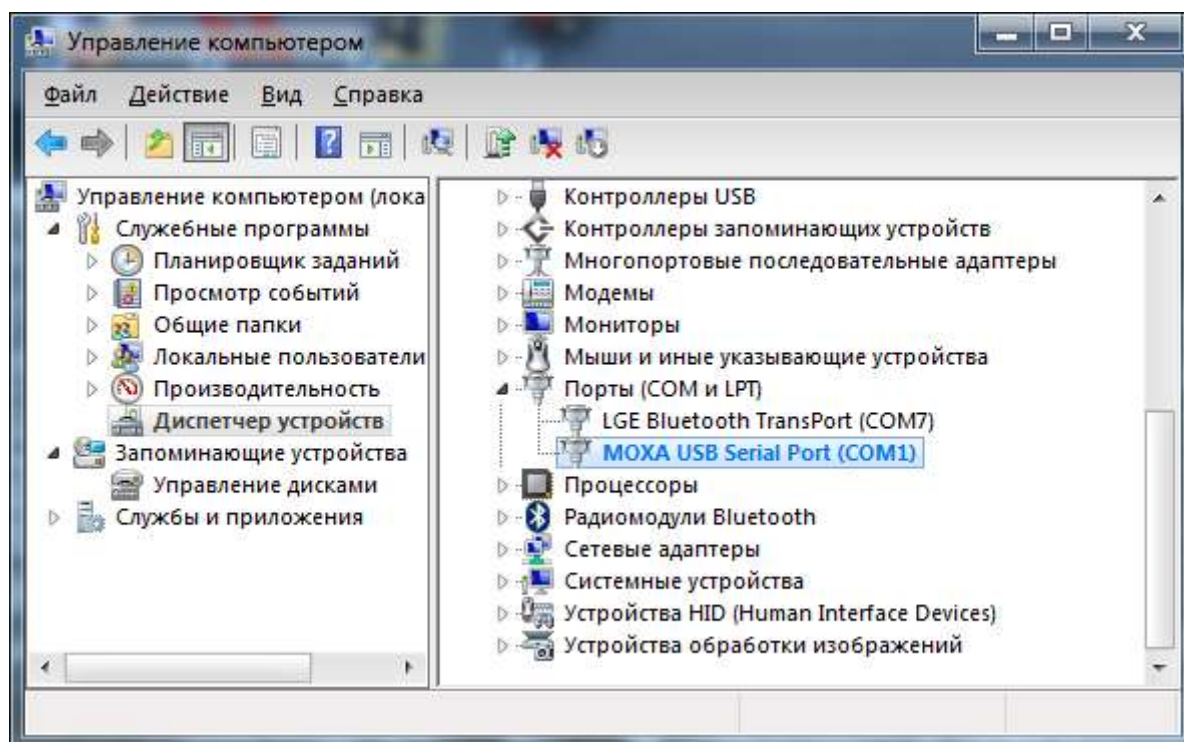


Рисунок 3 – Номер подключенного COM порта

3) Запустить программу МБО\_RS485 с диска из комплекта поставки.

В диалоговом окне программы выбрать последовательный порт, к которому подключен адаптер USB/RS-485, и «Обычный режим» (рисунок 4).

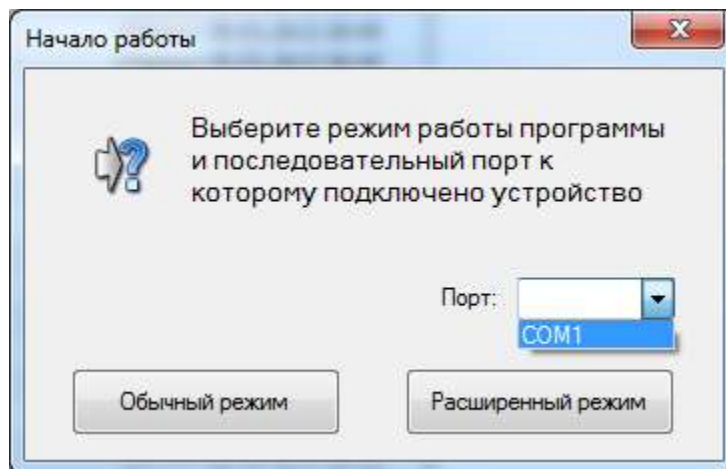


Рисунок 4 – Выбор порта и режима работы

Откроется окно «Обычный режим», в котором необходимо указать адрес электропривода, установленный ранее переключателем АДРЕС в блоке (например, 2). Если адрес блока совпадает с адресом электропривода в программном окне приложения, то в строке состояния будет отображаться сообщение «Устройство найдено» (рисунок 5).

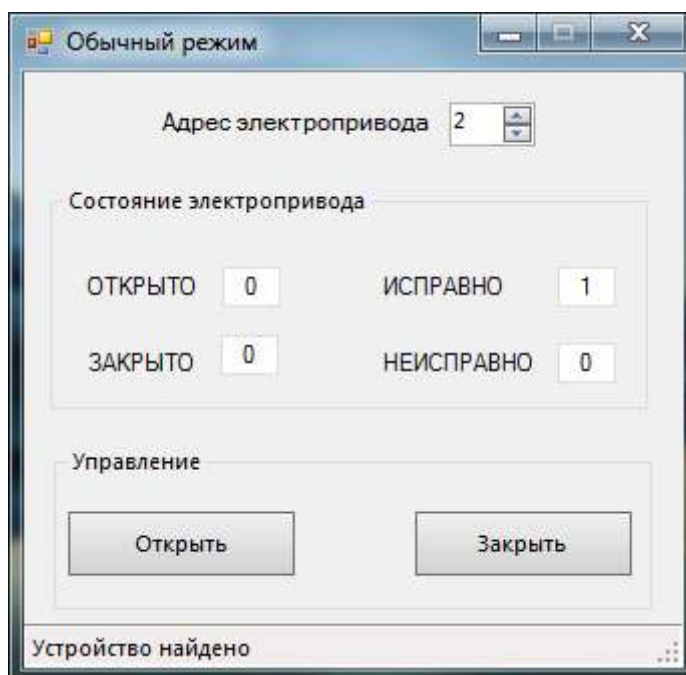


Рисунок 5 – Обычный режим работы. Устройство найдено

Если в строке состояния отображается сообщение «Устройство с данным адресом не найдено», проверить «Адрес электропривода» в программном приложении в соответствии с установленным сетевым адресом блока.

В поле напротив «ИСПРАВНО» должна быть «1».

4) Перевести рабочий орган арматуры в положение ОТКРЫТО, кликнув мышью ПК на кнопку «Открыть» в программном окне. После открытия арматуры, убедиться в том, что

появился сигнал об открытом положении и в том, что электродвигатель отключен. В программном окне напротив «ОТКРЫТО» должна появиться «1».

5) Перевести рабочий орган арматуры в положение ЗАКРЫТО, кликнув мышью ПК на кнопку «Закрыть» в программном окне. Убедиться, после закрытия, в появлении сигнала о закрытом положении арматуры. В программном окне напротив «ОТКРЫТО» должен появиться «0», напротив «ЗАКРЫТО» – «1».

6) Если выбран контроль пропадания сети - перевести рабочий орган арматуры в положение ОТКРЫТО, кликнув мышью ПК на кнопку «Открыть» в программном окне. Убедиться в том, что появился сигнал об открытом положении арматуры, в программном окне напротив «ОТКРЫТО» должна появиться «1».

Отключить контролируемое питание комплекта. Через 3 с после отключения питания, убедиться в появлении сигнала о закрытом положении арматуры. В программном окне напротив «ОТКРЫТО» должен появиться «0», напротив «ЗАКРЫТО» – «1».

7) Отключить питание комплекта.

### **2.2.5 Демонтаж блока** осуществлять в следующей последовательности:

1) Убедиться, что после отключения питания блока прошло не менее 2 минут (2 минуты разряжается накопительный конденсатор блока).

2) Отсоединить провод заземления от болта заземления блока.

3) Отсоединить корпус блока, отвернув четыре винта крепления.

4) Снять крышку блока, отвернув 12 винтов.

5) Отсоединить ответные части X1, X2, X3, X4 клеммных блоков платы А2.

6) Закрыть крышку блока, закрутив 12 винтов.

Инструмент – отвёртка крестообразная.

## **2.3 Использование**

### **2.3.1 Порядок использования блока**

**2.3.1.1** Блок в процессе эксплуатации не требует работ по регулировке и настройке, за исключением ввода сетевого адреса блока, включения оконечного переключателя (при необходимости), а также выбора контроля наличия сети при необходимости.

**2.3.1.2** Конструкция блока обеспечивает при эксплуатации и ремонте безопасность обслуживающего персонала в соответствии с ГОСТ 12.2.007.0-75 и ГОСТ 12.2.007.1-75.

**2.3.1.3 Провести подготовку блока** к использованию согласно пункту 2.2 настоящего руководства по эксплуатации.

**2.3.1.4** После проверки работоспособности блок готов к использованию.

### **2.3.2 Перечень возможных неисправностей**

**2.3.2.1** Перечень возможных неисправностей приведён в таблице 4.

Таблица 4

<b>Неисправность</b>	<b>Причина</b>	<b>Метод устранения</b>
При подаче питания на блок не светится индикатор ГОТОВ или в программном приложении напротив поля «НЕИСПРАВНО» стоит «1»	Отсутствует напряжение питания	Подать напряжение питания на блок.
	Неправильное подключение блока или электромеханизма	Подключить блок и электромеханизм в соответствии со схемой подключения.
	Обрыв соединительных кабелей	Восстановить или заменить соединительный кабель.
	Обрыв цепи питания электромагнитной муфты в электромеханизме	Заменить электромеханизм.
	Неисправен блок	Заменить блок.
	Блок не готов к работе.	См. причины отсутствия свечения светодиода «Готов» в пункте 1.5.
	Отсутствует контролируемая на пропадание сеть	Восстановить сеть или убрать контроль неподключенной сети.
Не исполняется команда «Открыть»	Неправильное подключение блока или электромеханизма	Подключить блок и электромеханизм в соответствии со схемой подключения.
	Неисправен блок.	Заменить блок.
	Неисправен электромеханизм.	Заменить электромеханизм.
Не исполняется команда «Закрыть»	Неправильное подключение блока или электромеханизма.	Подключить блок и электромеханизм в соответствии со схемой подключения.
При пропадании контролируемой на пропадание сети электромеханизм не закрывает арматуру	Неисправен блок.	Заменить блок.
	Неисправен электромеханизм.	Заменить электромеханизм.



## 3 ТЕХНИЧЕСКОЕ ОБСЛУЖИВАНИЕ

### 3.1 Очистка и окраска

**3.1.1** При загрязнении наружных поверхностей протереть блок чистой ветошью, смоченной бензином-растворителем, затем чистой сухой ветошью.

**3.1.2** При мелких точечных повреждениях лакокрасочных покрытий нанести на эти места (без грунтовки) два слоя эмали в цвет блока.

Режим сушки: 24 ч при температуре от плюс 15 до плюс 35 °С или 5-6 ч при температуре от плюс 50 до плюс 60 °С.

**3.1.3** При повреждении лакокрасочных покрытий до металла зачистить поврежденный участок шлифовальной шкуркой, протереть чистой ветошью, смоченной бензином-растворителем, затем чистой сухой ветошью. На зачищенный участок нанести один слой грунтовки.

Режим сушки: по 3.1.2.

Затем нанести три слоя эмали в цвет блока.

Режим сушки: по 3.1.2.

Расходуемые материалы:

бензин-растворитель	ТУ38-401-67-108-92;
ветошь	ТУ63-178-77-82;
грунтовка АК-070	ГОСТ 25718-83;
шкурка шлифовальная	ГОСТ 6456-82;
эмаль ЭП-140	ГОСТ 24709-81.

Инструмент и приспособления: кисть флейцевая                   ГОСТ 10597-87.

## 4 ХРАНЕНИЕ

**4.1** Блок в консервации и упаковке поставщика допускает хранение в отапливаемых помещениях с температурой окружающей среды от +5 до +40 °С и относительной влажностью до 80%, что соответствует условиям хранения 1 по ГОСТ 15150-69 в течение 2<sup>х</sup> лет.

**4.2** Нахождение в помещении паров и газов, вызывающих коррозию, недопустимо.

**4.3** Блок в упаковке поставщика хранится на деревянных стеллажах.

**4.4** Повторную консервацию по истечении 2<sup>х</sup> лет производить в следующей последовательности:

- осмотреть блок и при необходимости протереть загрязненные места чистой ветошью, смоченной бензином-растворителем;
- обернуть блок подпергаментом ГОСТ 1760-86;
- поместить блок в чехол из полиэтиленовой пленки толщиной 90-100 мкм ГОСТ 10354-82;
- удалить из чехла воздух до слабого прилегания пленки к блоку и сварить последний шов чехла.

## **5 ТРАНСПОРТИРОВАНИЕ**

**5.1** Блок в консервации и упаковке поставщика может транспортироваться любым видом транспорта, обеспечивающим защиту от атмосферных осадков при температуре окружающей среды от минус 30 до плюс 50 °С, без ограничений расстояния, скорости и высоты.

**5.2** Крепление блока в транспортном средстве и способ транспортирования должны обеспечивать сохранность формы, размеров и товарного вида блока.

**5.3** Допускается штабелирование не более, чем в 4 слоя.

## **6 УТИЛИЗАЦИЯ**

**6.1** Блок управления не представляет опасности для окружающей среды при эксплуатации и хранении.

По окончании срока службы блок подлежит разукрупнению на электрорадиоизделия, пластиковые и металлические части и подлежит утилизации в соответствии с законодательством и по технологии, принятой на предприятии, эксплуатирующем блок.

**ПРИЛОЖЕНИЕ А**  
(обязательное)  
Поддержка протокола Modbus-RTU (RS-485)

**Параметры подключения:**

- Скорость обмена: 9600;
- Число битов данных: 8;
- Число стоп битов: 1;
- Контроль четности: отключен.

Таблица А.1 – Структура передаваемых сообщений

Название поля	Размер	Допустимые значения
Адрес устройства	1 байт	0x00 – 0xFF
Код функции	1 байт	0x01 – 0x02
Данные	1 байт	0x00 – 0xFF
Контрольная сумма	2 байта	0x0000 – 0xFFFF

Код функции определяет действия УУ, которые должны быть выполнены.

Таблица А.2 – Поддерживаемые функции

Код функции	Описание
01h	Запись в регистр
02h	Чтение регистра

Функция 01h (Запись в регистр) служит для передачи УУ команд «Открыть», «Закрыть».

Тип команды определяется параметром функции (поле данных).

Таблица А.3 – Допустимые данные для функции записи в регистр

Параметр функции	Описание
01h	Команда «Открыть»
02h	Команда «Закрыть»

Функция 02h (Чтение регистра) используется для запроса данных регистра состояния УУ. Возвращаемые данные из регистра состояния содержатся в поле данных сообщения. Регистр состояния содержит информацию о состоянии микропереключателей («ОТКРЫТО», «ЗАКРЫТО»), исправности («ИСПРАВНО», «НЕИСПРАВНО»).

Напротив, поля «НЕИСПРАВНО» будет стоять «1» в случае:

- обрыва цепи питания ЭМ в электромеханизме;
- пропадания контролируемого напряжения питания;
- недостаточной величины напряжения на накопительном конденсаторе;
- заклинивания арматуры, в случае выполнения команды «Открыть» (120 с) переключатель в механизме на открытие не замкнулся.

«Расширенный режим» служит для отображения структуры передаваемых сообщений (таблица А.1).

Расширенный режим

Адрес электропривода 2

Состояние электропривода

ОТКРЫТО 1 ИСПРАВНО 1

ЗАКРЫТО 0 НЕИСПРАВНО 0

Регистр состояния 0 0 0 0 0 1 0 1

Управление

Открыть Заккрыть

Посылаемая команда:

- байт адреса 0 0 0 0 0 0 1 0

- байт команды 0 0 0 0 0 0 0 1

- байт данных 0 0 0 0 0 0 0 1

- контрольная сумма H 0 1 0 1 0 0 0 0

L 0 0 0 1 0 0 0 0

Передача Прием:

положительный 1

отрицательный 0

Устройство найдено

Рисунок А.1 – команда «Открыть»

Расширенный режим

Адрес электропривода 2

Состояние электропривода

ОТКРЫТО 0      ИСПРАВНО 1

ЗАКРЫТО 1      НЕИСПРАВНО 0

Регистр состояния      Н И З О

0 0 0 0 0 0 1 1 0

Управление

Открыть      Закрыть

Посылаемая команда:

- байт адреса      0 0 0 0 0 0 1 0

- байт команды      0 0 0 0 0 0 0 1

- байт данных      0 0 0 0 0 0 1 0

- контрольная сумма

Н 0 1 0 1 0 0 0 1

L 0 1 0 1 0 0 0 0

Передача      Прием:

положительный 1

отрицательный 0

Устройство найдено

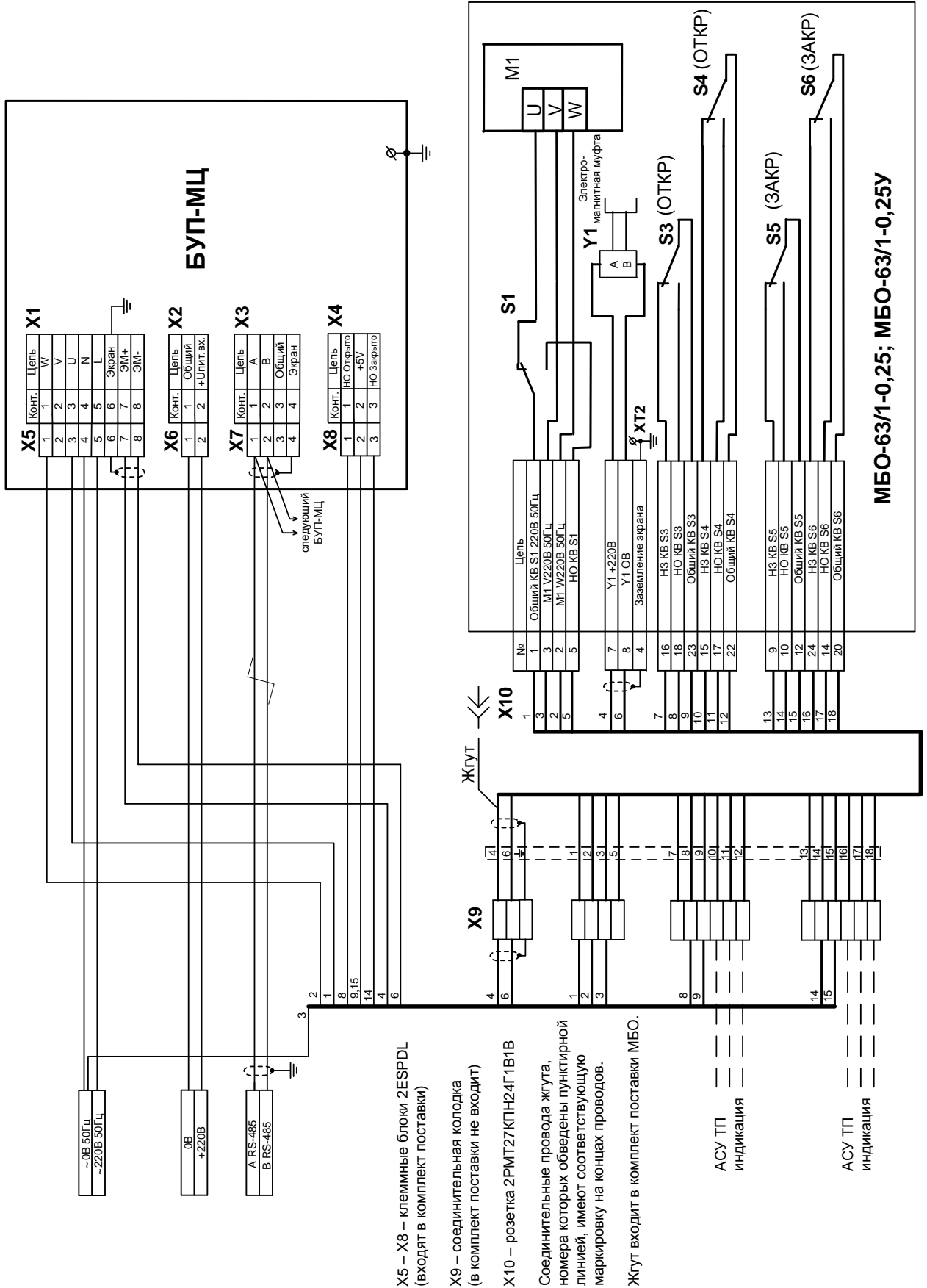
Рисунок А.2 – команда «Закрыть»

Поле данных содержит параметры выполняемых функций или возвращаемые данные регистра состояния УУ.

Контрольная сумма состоит из двух байт, вычисляется передающим устройством и добавляется в конец сообщения.

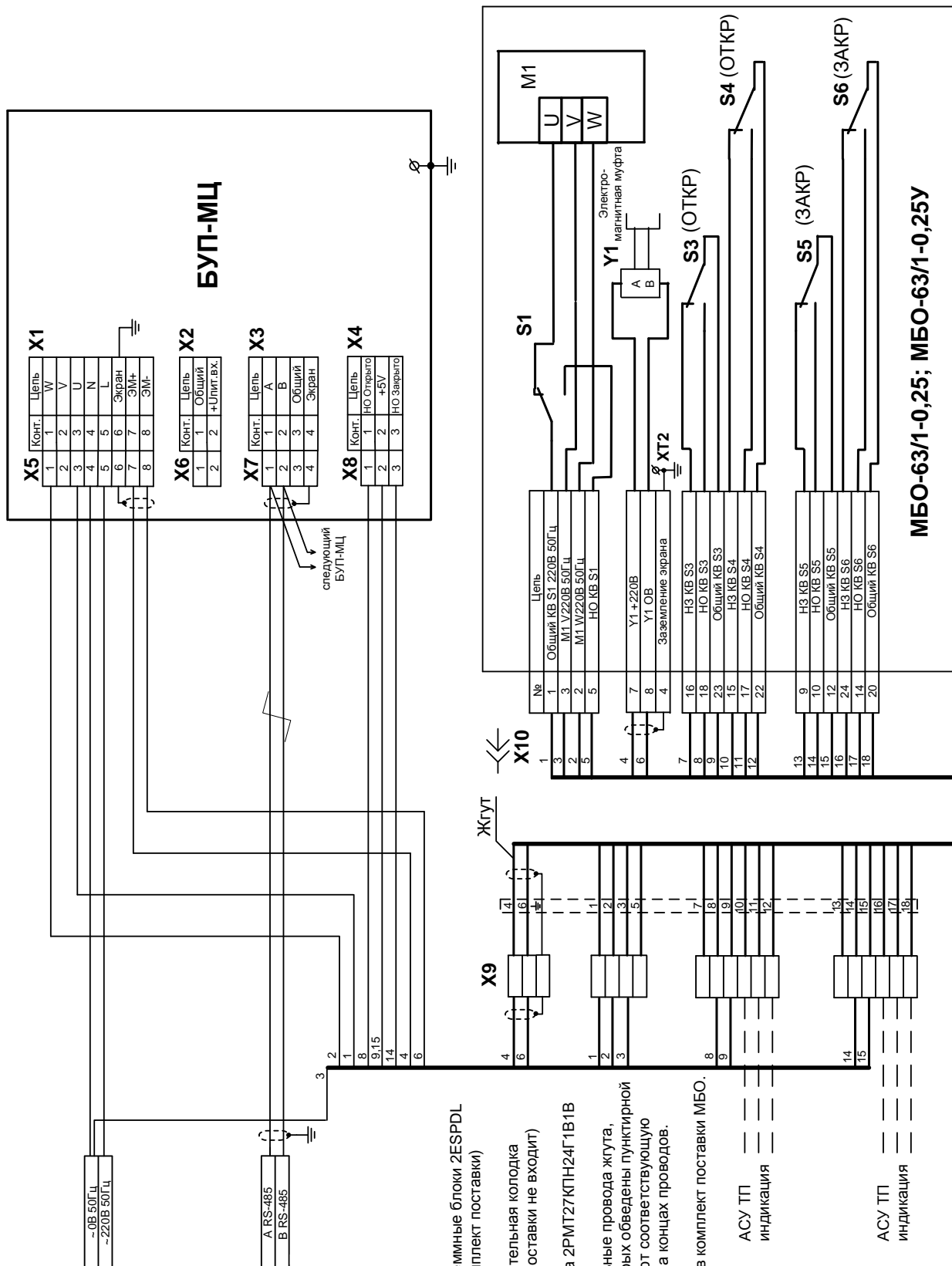
ПРИЛОЖЕНИЕ Б  
(обязательное)

Схема электрических соединений БУП-МЦ с электромеханизмом МБО-63/1-0,25;  
МБО-63/1-0,25У при наличии на объекте напряжения 220 В постоянного тока



ПРИЛОЖЕНИЕ В  
(обязательное)

Схема электрических соединений БУП-МЦ с электромеханизмом МБО-63/1-0,25;  
МБО-63/1-0,25У при отсутствии на объекте напряжения 220 В постоянного тока



X5 – X8 – клеммные блоки 2ESPDL (входят в комплект поставки)

X9 – соединительная колодка (в комплект поставки не входит)

X10 – розетка 2PMT27KПН24Г1В1В

Соединительные провода жгута, номера которых обведены пунктирной линией, имеют соответствующую маркировку на концах проводов.

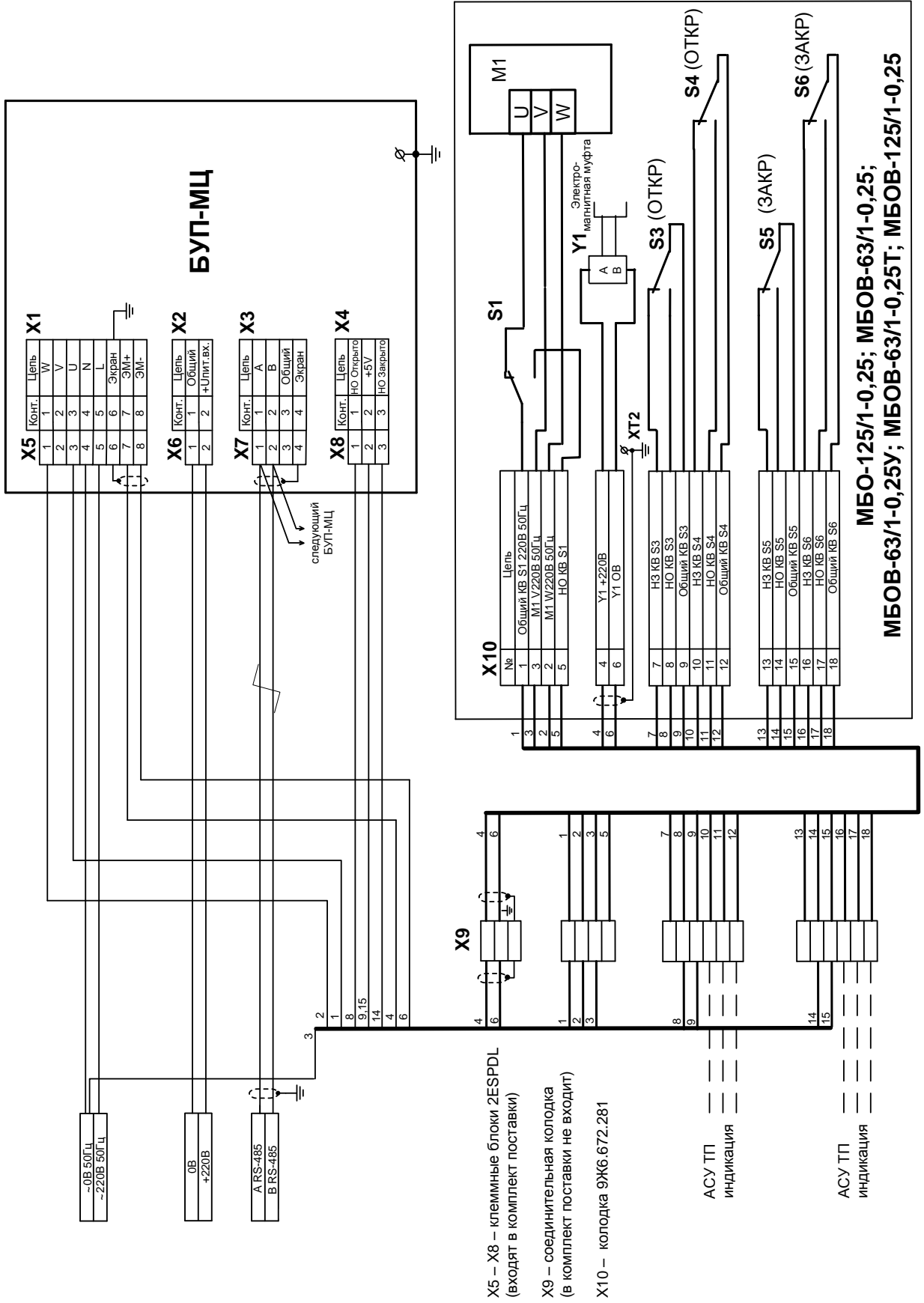
Жгут входит в комплект поставки МБО.

АСУ ТП  
индикация

АСУ ТП  
индикация

ПРИЛОЖЕНИЕ Г  
(обязательное)

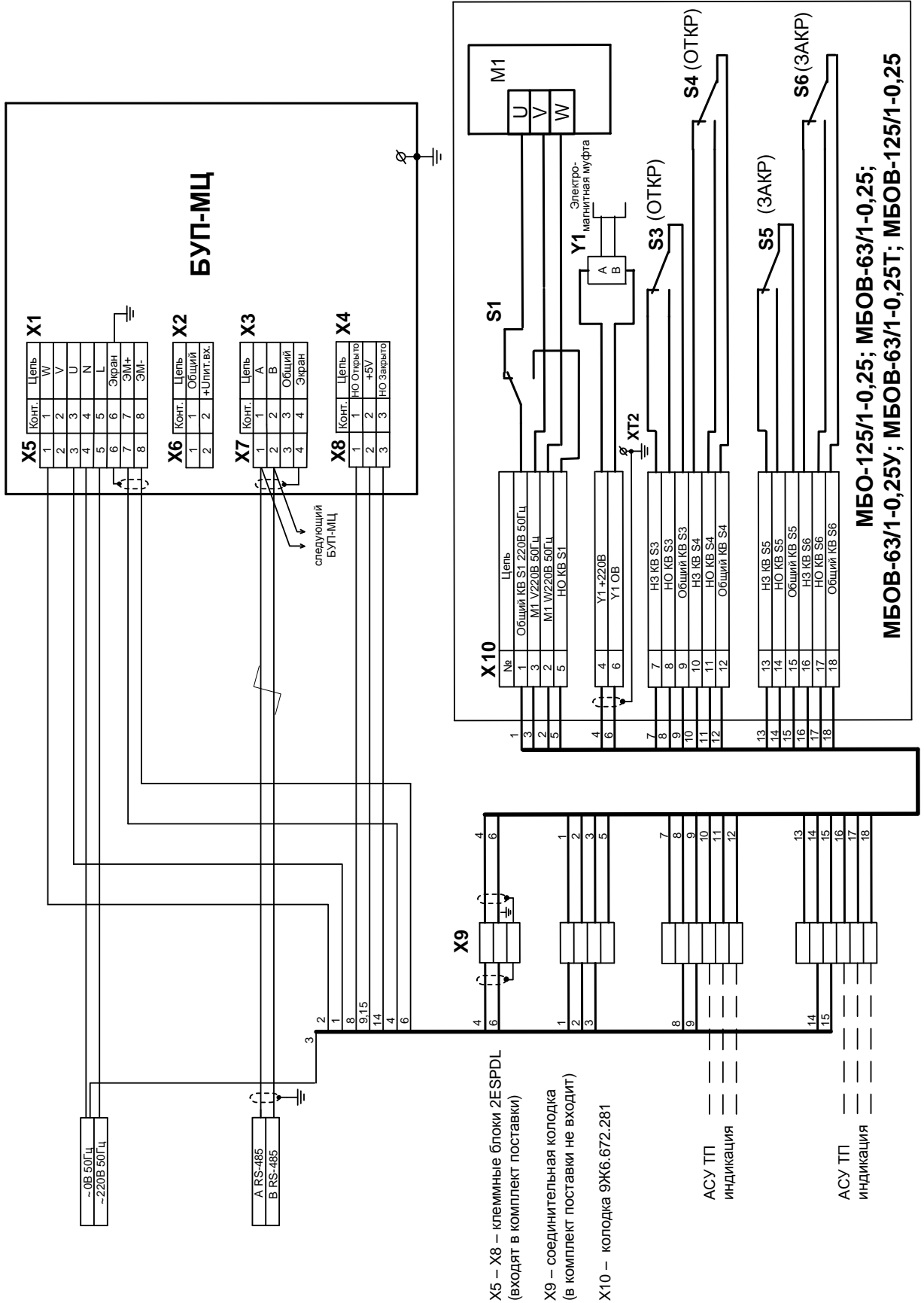
Схема электрических соединений БУП-МЦ с электромеханизмом МБО-125/1-0,25; МБОВ-63/1-0,25; МБОВ-63/1-0,25У; МБОВ-125/1-0,25Т; МБОВ-125/1-0,25 при наличии на объекте напряжения 220 В постоянного тока





ПРИЛОЖЕНИЕ Д  
(обязательное)

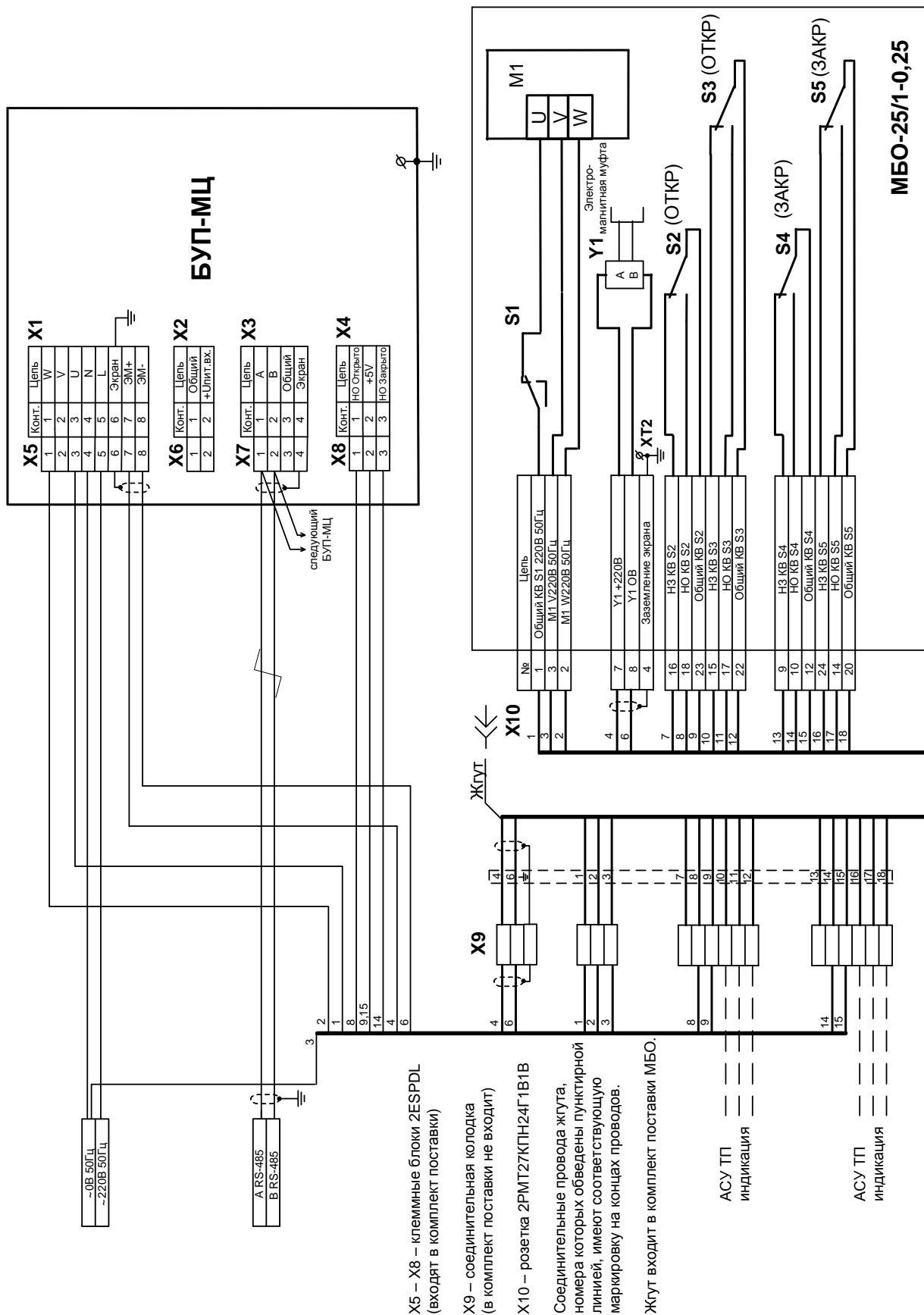
Схема электрических соединений БУП-МЦ с электромеханизмом МБОУ-125/1-0,25; МБОУВ-63/1-0,25; МБОУВ-63/1-0,25У; МБОУВ-63/1-0,25Т; МБОУВ-63/1-0,25Т при отсутствии напряжения 220 В постоянного тока





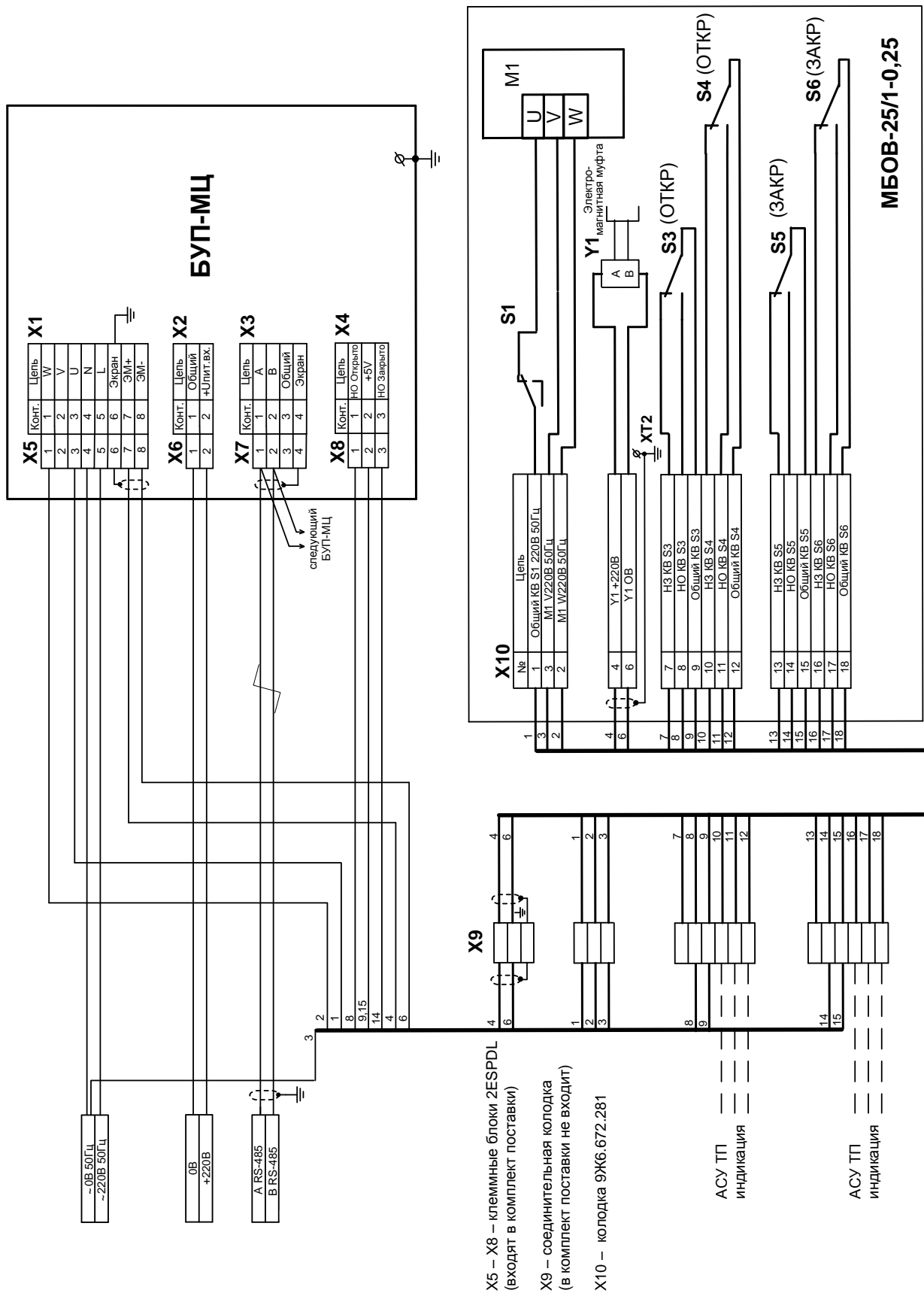
ПРИЛОЖЕНИЕ Ж  
(обязательное)

Схема электрических соединений БУП-МЦ с электромеханизмом МБО-25/1-0,25 при отсутствии на объекте напряжения 220 В постоянного тока



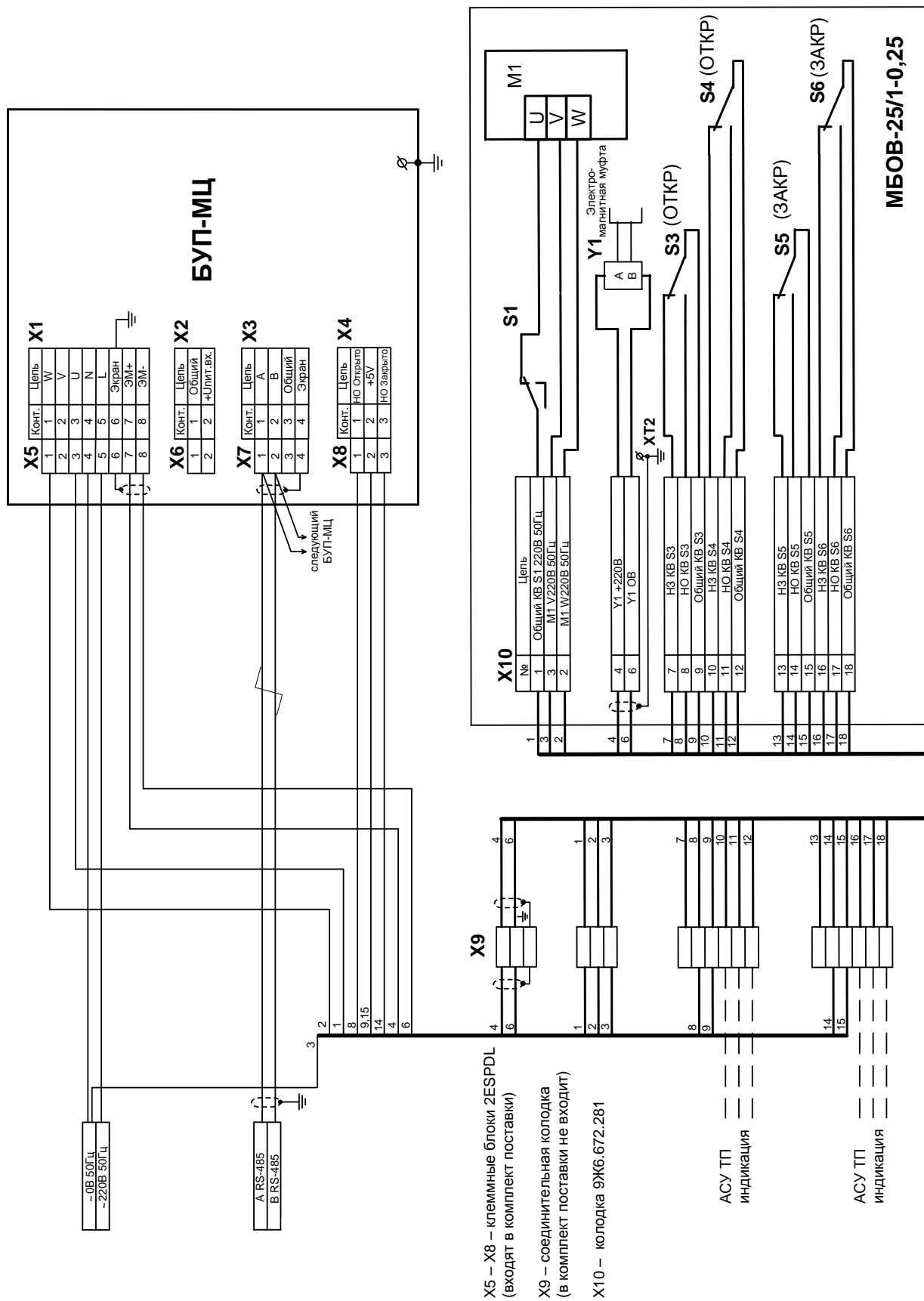
ПРИЛОЖЕНИЕ И  
(обязательное)

Схема электрических соединений БУП-МЦ с электромеханизмом МБОВ-25/1-0,25 при наличии на объекте напряжения 220 В постоянного тока



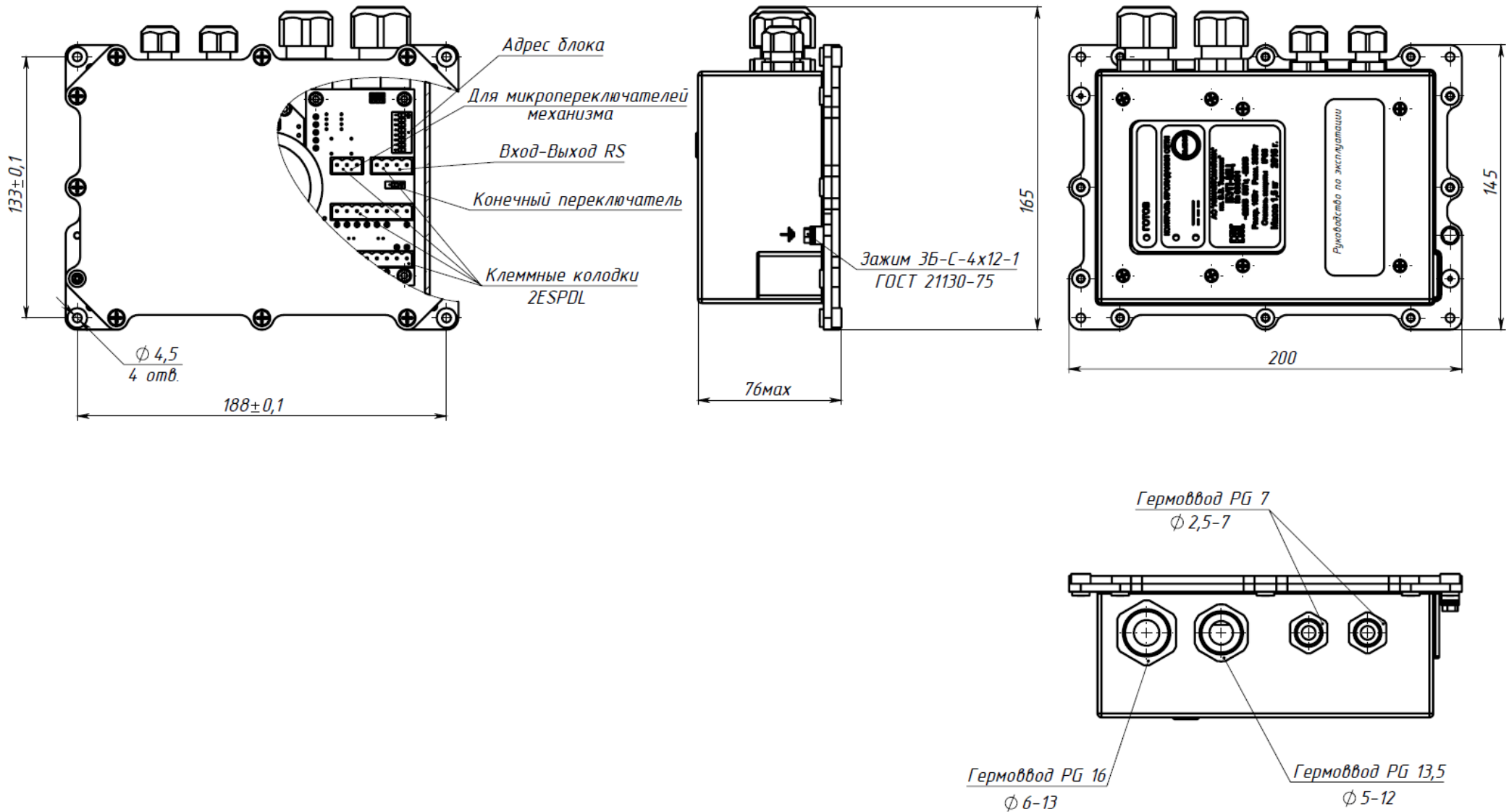
ПРИЛОЖЕНИЕ К  
(обязательное)

Схема электрических соединений БУП-МЦ с электромеханизмом МБОВ-25/1-0,25 при отсутствии на объекте напряжения 220 В постоянного тока



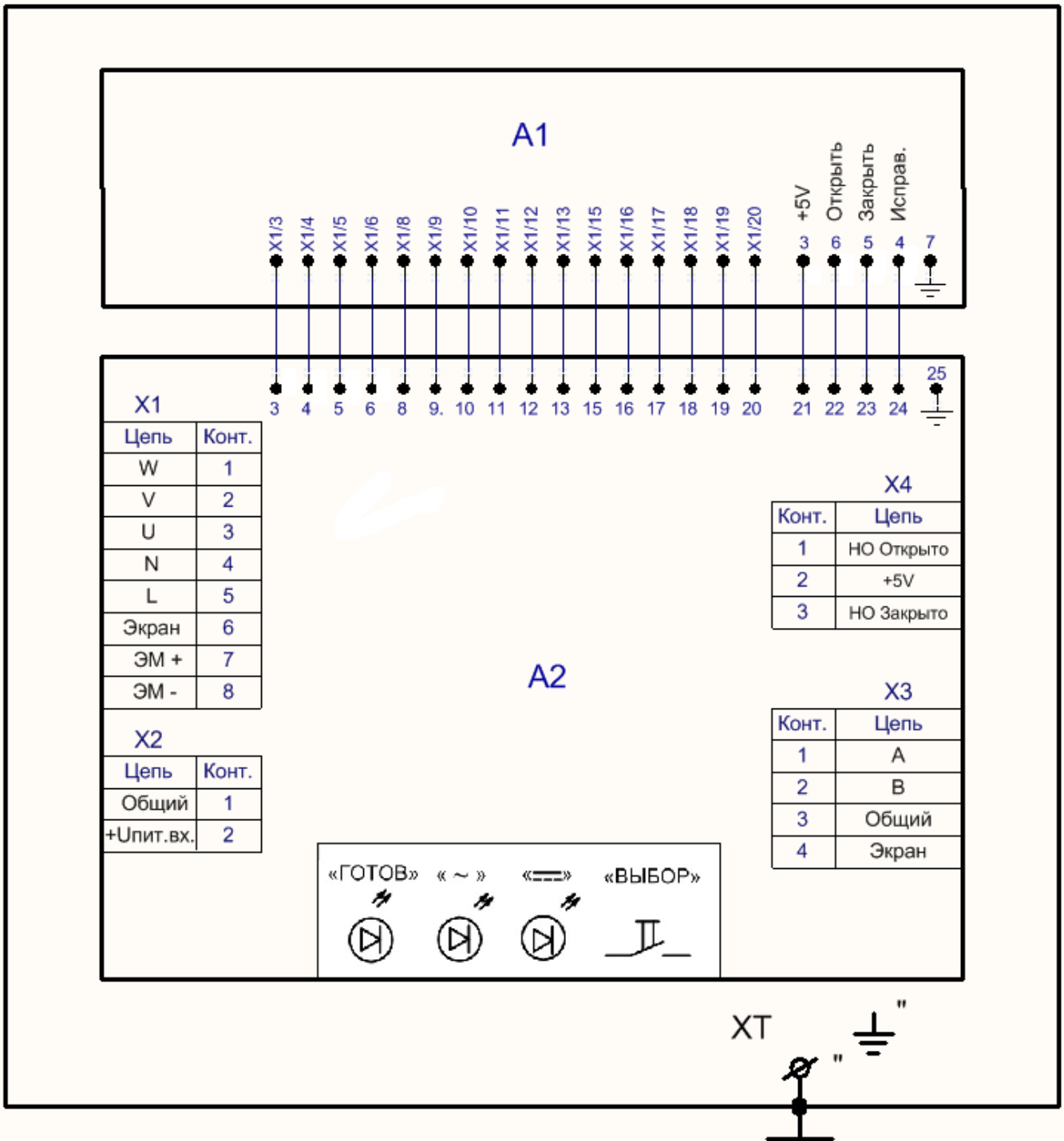
ПРИЛОЖЕНИЕ Л  
(обязательное)

Габаритные и присоединительные размеры, места пломбировки блока

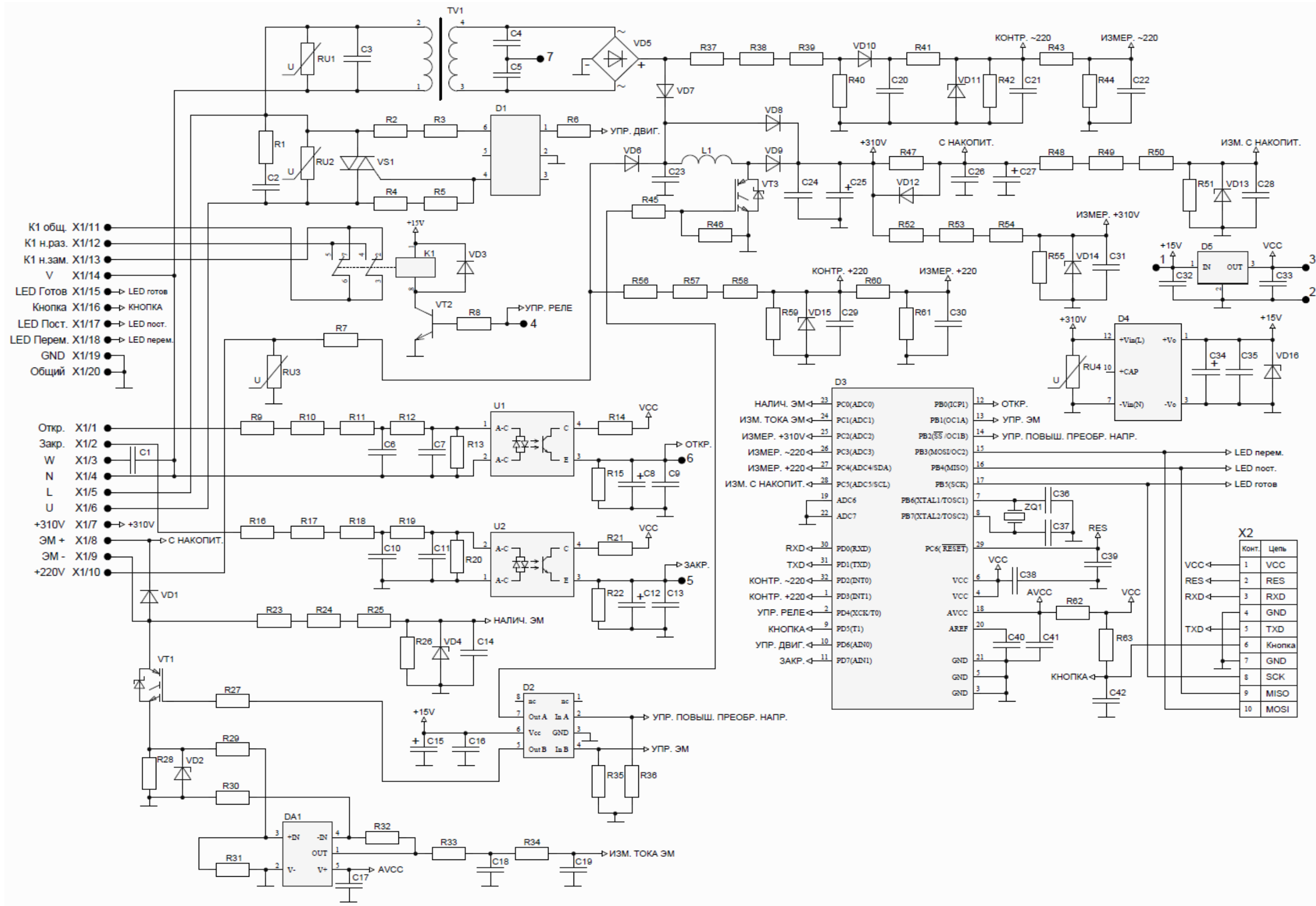


ПРИЛОЖЕНИЕ М  
(обязательное)

Схема электрическая принципиальная блока



ПРИЛОЖЕНИЕ Н  
(обязательное)  
Схема электрическая принципиальная платы А1





ПРИЛОЖЕНИЕ П  
(обязательное)  
Схема электрическая принципиальная платы А2

