

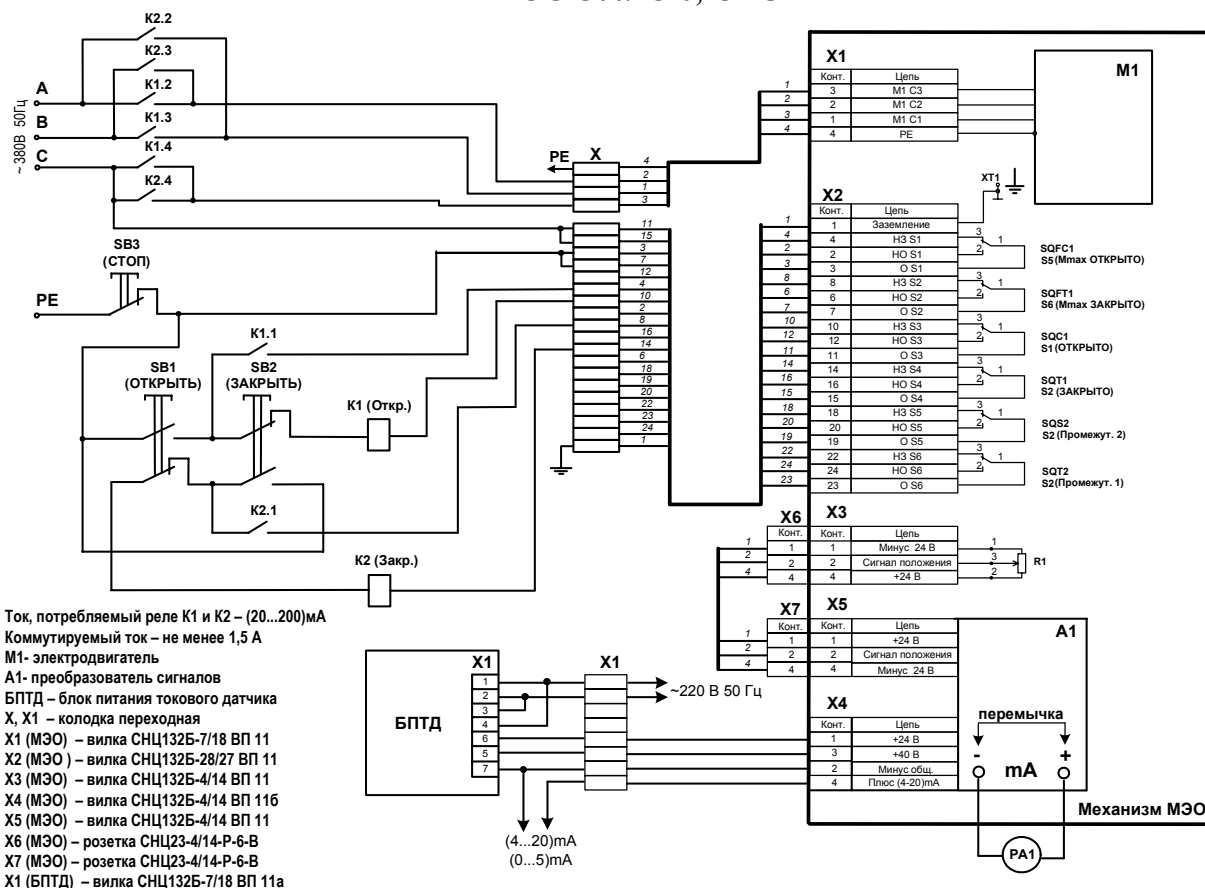
МЕХАНИЗМ ЭЛЕКТРИЧЕСКИЙ ИСПОЛНИТЕЛЬНЫЙ ОДНОБОРОТНЫЙ АТОМНОЕ ИСПОЛНЕНИЕ

МЭО-500/25-0,25АС

Механизм предназначен для управления однооборотной регулирующей арматурой, устанавливаемой на трубопроводах технологических систем АЭС.

Номинальный момент, Нм	500
Пусковой момент, Нм	850
Момент срабатывания электрических ограничителей момента, Нм	550...850
Момент срабатывания ограничения момента от ручного привода, Нм	550...1000
Рабочий угол поворота, град	90
Время поворота на 90 град., с	22...28
Потребляемая мощность двигателя, ВА	125
Масса, кг	41
Местный пульт управления	МПУ-Р
Местный пульт управления	МПУ-Р сер.1
Блок питания	БПТД

Электрическая схема подключения механизмов МЭО-500/25-0,25АС



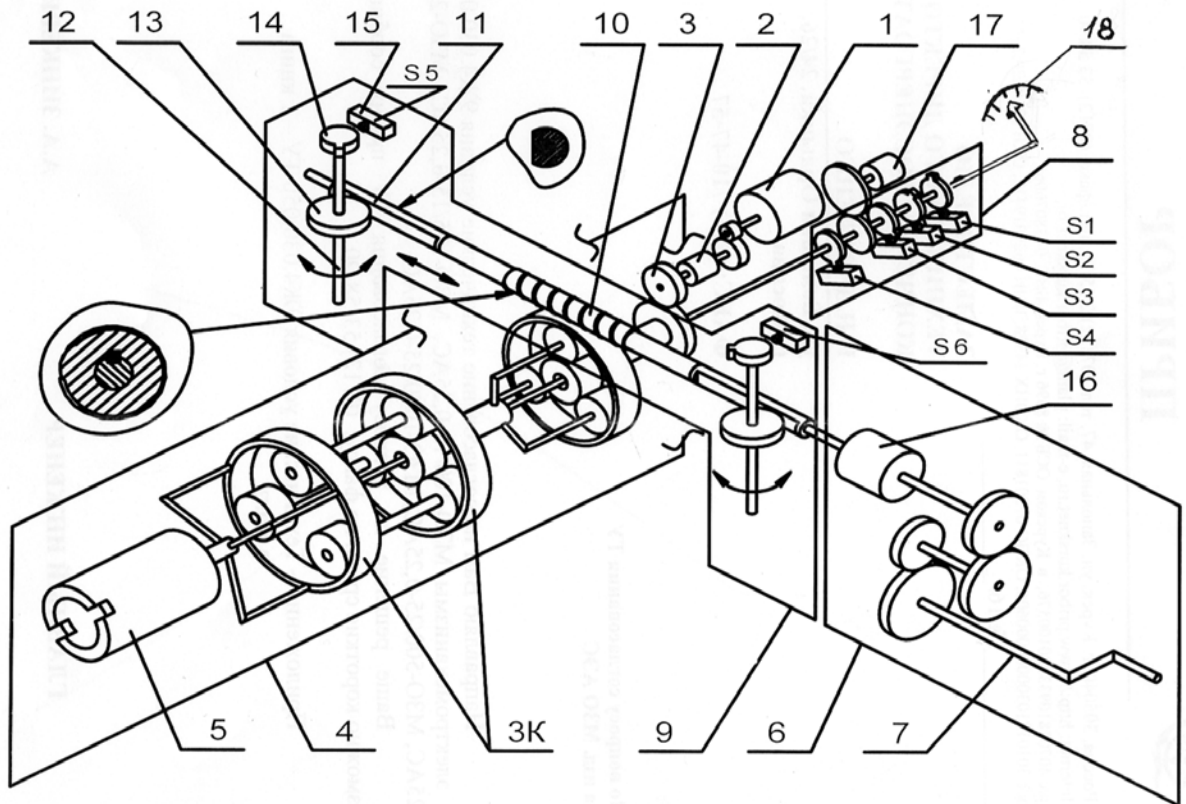
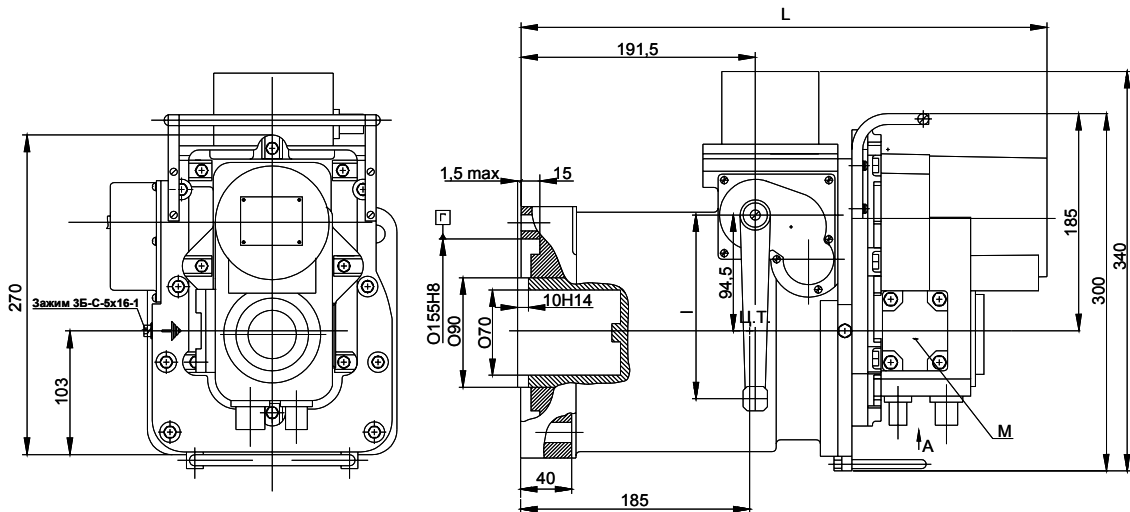


Рисунок 2 - Кинематическая схема механизмов МЭО-500 (1000)/25-0,25AC

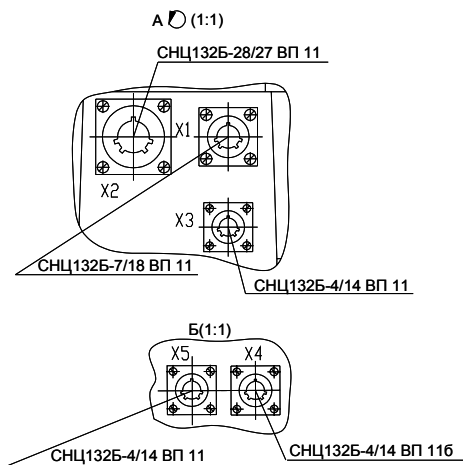
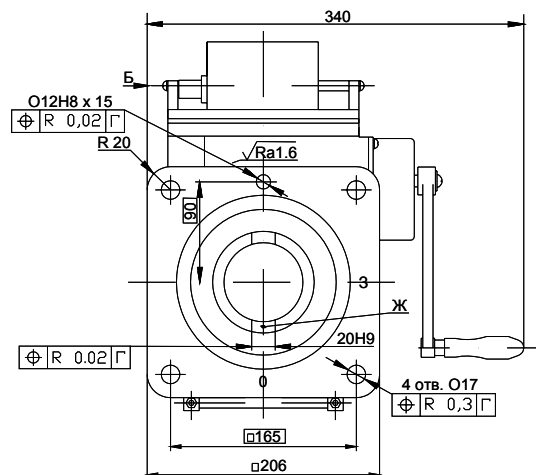
9Ж4.030.050 РЭ



Обозначение	Шифр	L	I	Масса
9Ж4.030.050-03	МЭО-500/25-0,25AC	445	150	41
9Ж4.030.050-04	МЭО-1000/25-0,25AC	545	200	46

Рисунок 4 - Габаритные и присоединительные размеры механизмов МЭО-500(1000)/25-0,25AC

9Ж4.030.050-01 РЭ

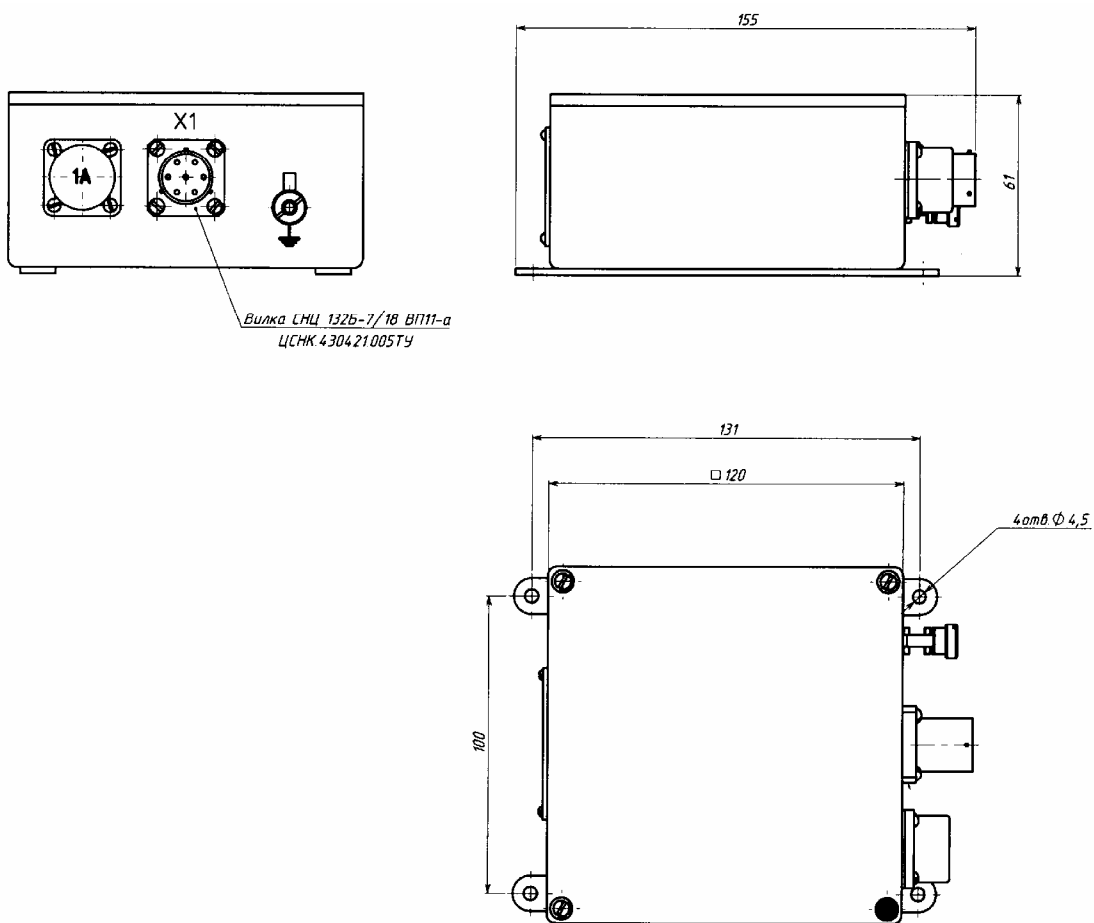


1. Совмещенное положение буквы З на фланце изделия и точки Ж на впадине выходного вала соответствует закрытому положению арматуры.
2. Жгут соединения X3-X5 не показан.

9Ж4.030.050-01 РЭ

24

Рисунок 4 (продолжение) - Габаритные и присоединительные размеры механизмов МЭО-500(1000)/25-0,25АС



*Вилка СНЦ 132Б-7/18 ВП11-а
ЦСНК 430421005ТУ*

Габаритные и присоединительные размеры блока питания токового датчика БПТД