

МЕХАНИЗМ ЭЛЕКТРИЧЕСКИЙ ИСПОЛНИТЕЛЬНЫЙ ОДНОБОРОТНЫЙ АТОМНОЕ ИСПОЛНЕНИЕ

МЭО-1000/25-0,25АС

Механизм предназначен для управления однооборотной регулирующей арматурой, устанавливаемой на трубопроводах технологических систем АЭС.



Номинальный момент, Нм	1000
Пусковой момент, Нм	1700
Момент срабатывания электрических ограничителей момента, Нм	1100...2000
Момент срабатывания ограничения момента от ручного привода, Нм	1400...2000
Рабочий угол поворота, град	90
Время поворота на 90 град., с	22...28
Потребляемая мощность двигателя, ВА	250
Масса, кг	46
Местный пульт управления	МПУ-Р
Местный пульт управления	МПУ-Р сер.1
Блок питания	БПТД

Электрическая схема подключения механизмов МЭО-1000/25-0,25АС

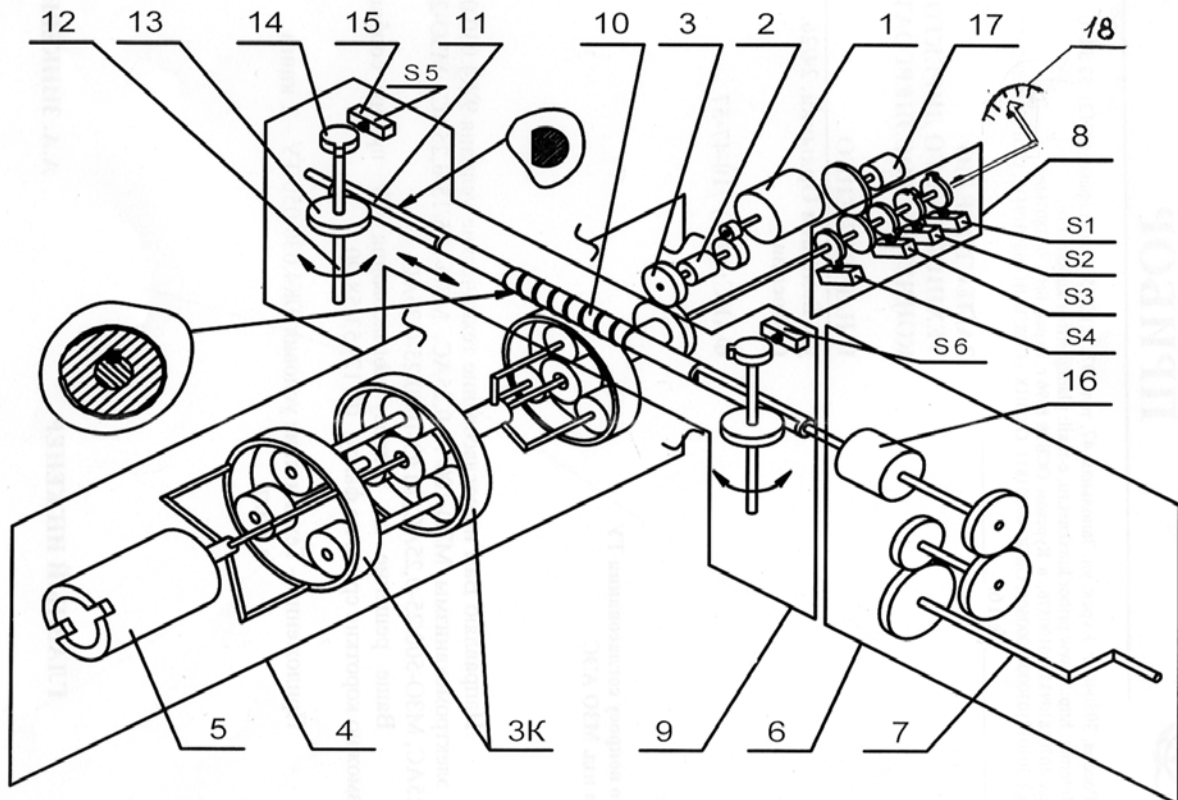
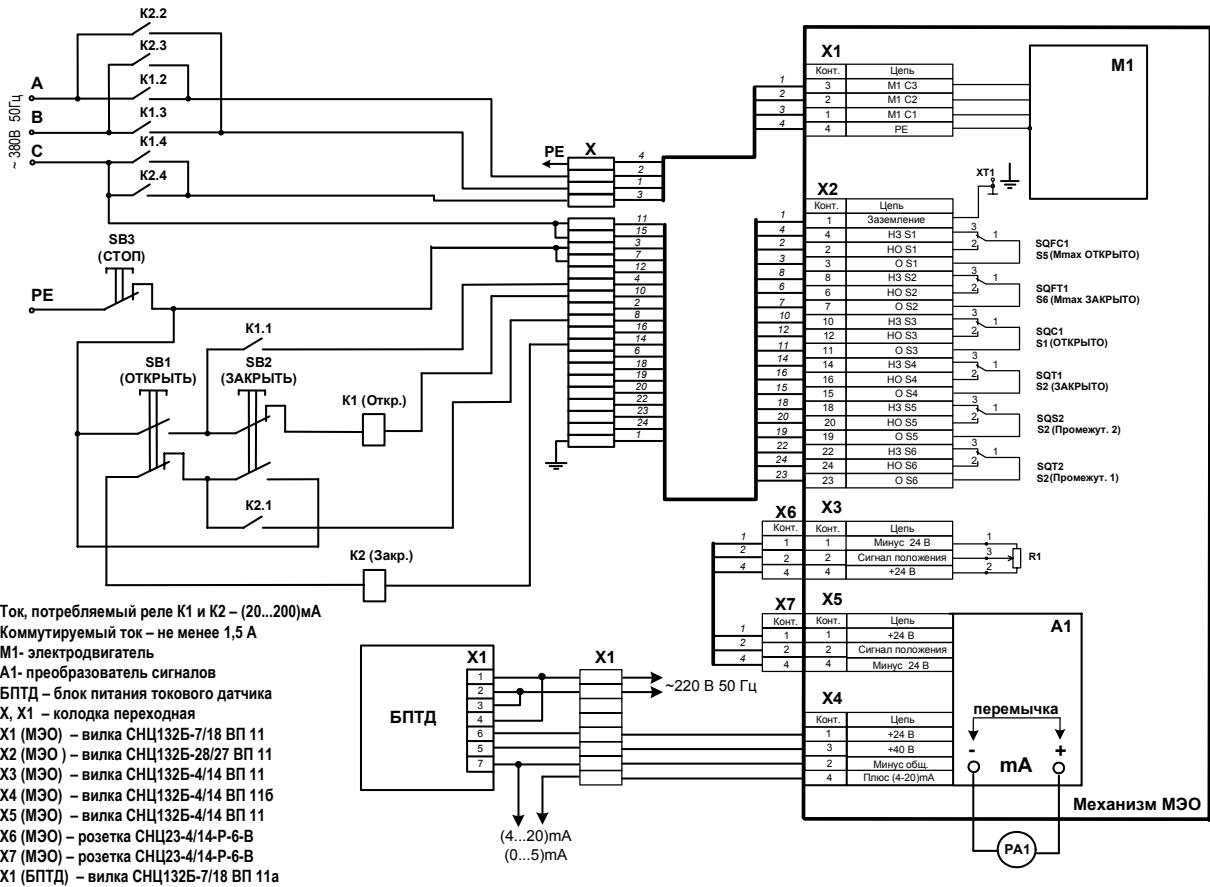
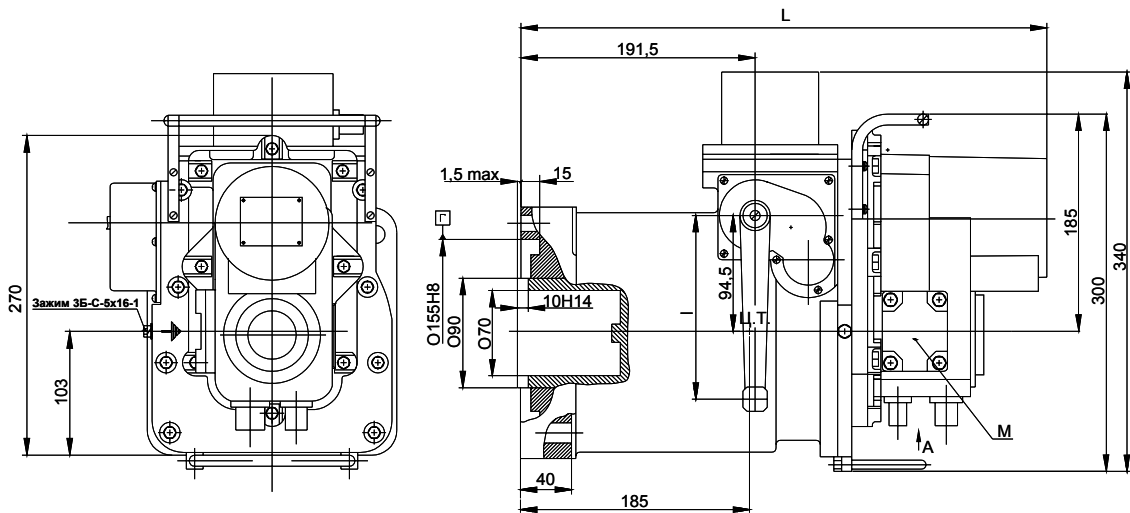


Рисунок 2 - Кинематическая схема механизмов МЭО-500 (1000)/25-0,25АС

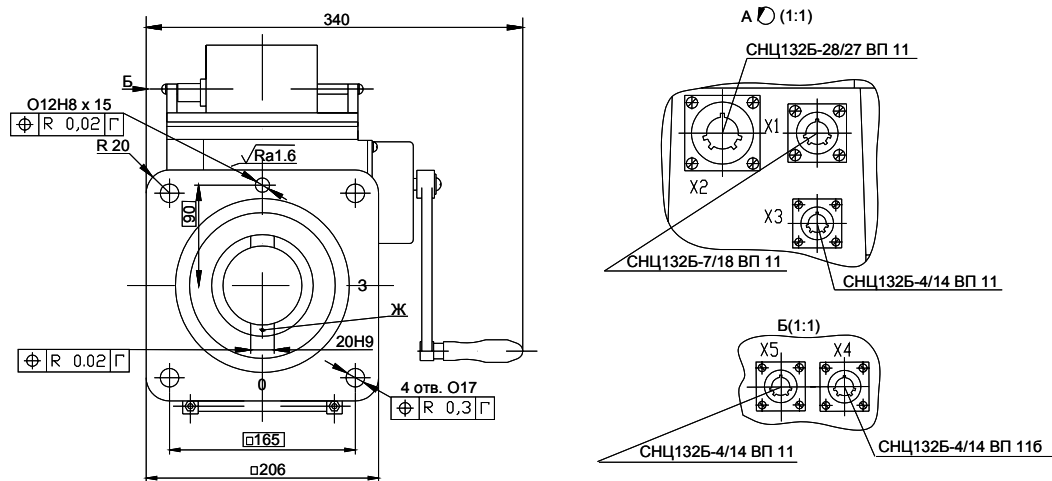


Обозначение	Шифр	L	I	Масса
9Ж4.030.050-03	МЭО-500/25-0,25АС	445	150	41
9Ж4.030.050-04	МЭО-1000/25-0,25АС	545	200	46

23

Рисунок 4 - Габаритные и присоединительные размеры механизмов МЭО-500(1000)/25-0,25АС

9Ж4.030.050-01 РЭ

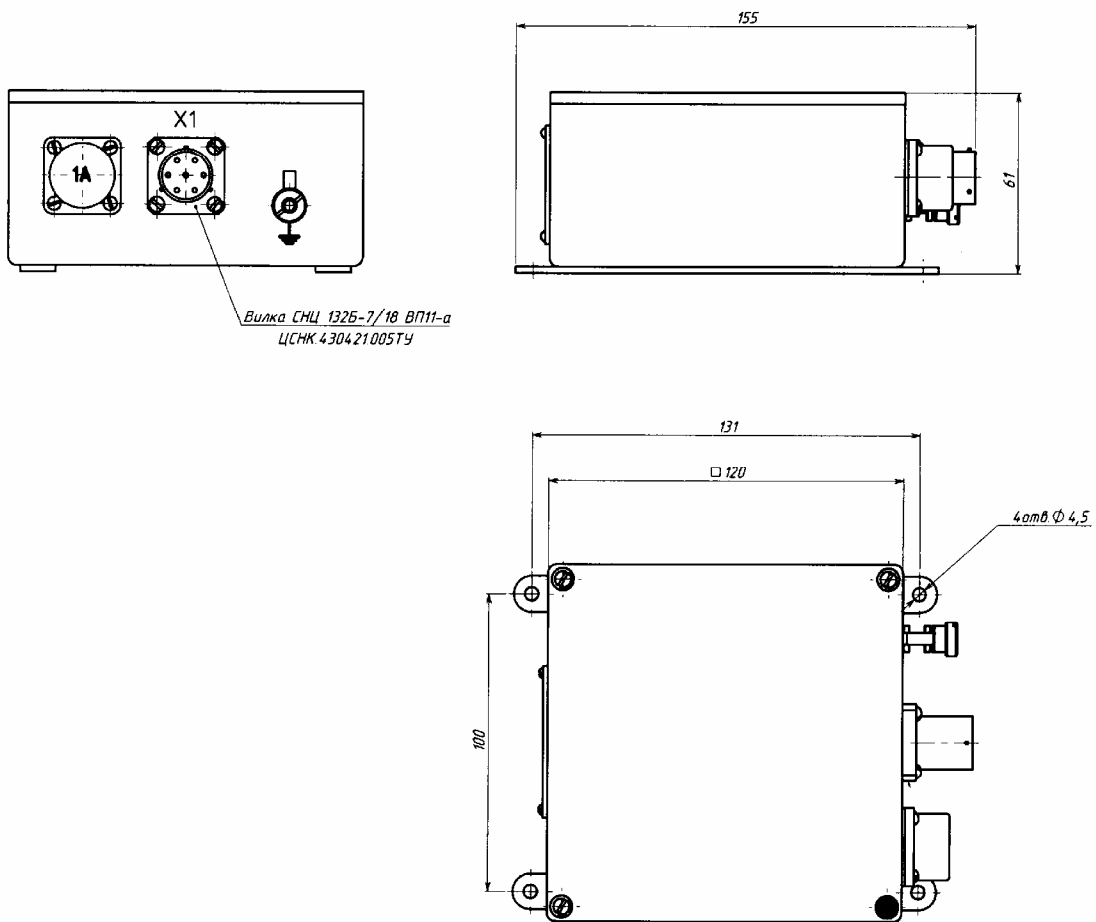


1. Совмещенное положение буквы 3 на фланце изделия и точки Ж на впадине выходного вала соответствует закрытому положению арматуры.
2. Жгут соединения X3-X5 не показан.

24

Рисунок 4 (продолжение) - Габаритные и присоединительные размеры механизмов МЭО-500(1000)/25-0,25АС

9Ж4.030.050-01 РЭ



Габаритные и присоединительные размеры блока питания токового датчика БПТД