

42 1851
(код ОКП)

УТВЕРЖДЕН
9Ж4.030.004 РЭ–ЛУ

**ЭЛЕКТРОМЕХАНИЗМЫ
БЫСТРОЗАПОРНЫЕ ОДНОБОРОТНЫЕ
ВЗРЫВОЗАЩИЩЕННЫЕ**

**МБОВ-63/1-0,25
МБОВ-63/1-0,25У**

РУКОВОДСТВО ПО ЭКСПЛУАТАЦИИ

9Ж4.030.004 РЭ

СОДЕРЖАНИЕ

	Стр.
1 ОПИСАНИЕ И РАБОТА	4
1.1 Назначение изделия	4
1.2 Технические характеристики	4
1.3 Состав изделия	6
1.4 Устройство и работа	6
1.5 Обеспечение взрывозащищенности	9
1.6 Маркировка	9
1.7 Упаковка	10
2 ИСПОЛЬЗОВАНИЕ ПО НАЗНАЧЕНИЮ	11
2.1 Эксплуатационные ограничения	11
2.2 Меры безопасности при работе с механизмом	11
2.3 Подготовка изделия к использованию	12
2.4 Использование изделия	17
3 ТЕХНИЧЕСКОЕ ОБСЛУЖИВАНИЕ	18
4 ХРАНЕНИЕ	19
5 ТРАНСПОРТИРОВАНИЕ	19
Приложение А. Габаритные, присоединительные размеры и места пломбировки механизма МБОВ-63/1-0,25(У)	20
Приложение Б. Кинематическая схема механизма МБОВ-63/1-0,25(У)	21
Приложение В. Чертеж средств взрывозащиты механизма МБОВ-63/1-0,25(У)	22
Приложение Г. Монтаж кабеля механизма МБОВ-63/1-0,25(У)	24
Приложение Д. Схема электрическая подключений электромеханизма МБОВ-63/1-0,25(У) с блоками БУПУ и БА3-01М при наличии на объекте только сети переменного напряжения ~220В 50Гц и необходимости автоматического закрытия арматуры при пропадании напряжения сети	25
Приложение Е. Схема электрическая подключений электромеханизма МБОВ-63/1-0,25(У) с блоками БУПУ и БА3-01М при наличии на объекте источника постоянного напряжения =220В и необходимости автоматического закрытия арматуры при пропадании напряжения сети ~220В 50Гц	26
Приложение Ж. Схема электрическая подключений электромеханизма МБОВ-63/1-0,25(У) с блоками БУПУ и БА3-01М при наличии на объекте источника постоянного напряжения =220В и необходимости автоматического закрытия арматуры при пропадании напряжения =220В	27

Настоящее Руководство по эксплуатации предназначено для ознакомления обслуживающего персонала с устройством и работой быстрозапорных однооборотных взрывозащищенных электро-механизмов

МБОВ-63/1-0,25,

МБОВ-63/1-0,25У,

их техническими характеристиками, порядком монтажа, эксплуатации и хранения.

Расшифровка условных обозначений:

МБОВ - механизм быстрозапорный однооборотный взрывозащищенный;

63 - величина номинального крутящего момента (в Нм) на выходном органе механизма **при закрытии** арматуры;

1 - максимальное время (в секундах) поворота выходного органа механизма на рабочий угол **при закрытии** арматуры при номинальном противодействующем моменте нагрузки;

0,25 - рабочий угол (в оборотах) поворота выходного органа механизма;

У - усиленный по величине пускового момента в режиме **открытия** арматуры.

Электромеханизмы МБОВ-63/1-0,25 и МБОВ-63/1-0,25У сертифицированы. **Сертификат ответственности № РОСС.RU.ГБ05. В02794** срок действия с 23.07.2009г. по 23.07.2012г., выдан НАНИО «Центр по сертификации взрывозащищенного и рудничного электрооборудования» (г. Москва), № 8468393.

Внимание ! Быстрозапорный электромеханизм используется только с блоком управления. Использование быстрозапорного электромеханизма без блока управления ЗАПРЕЩЕНО.

Электромеханизм МБОВ-63/1-0,25(У) **работает совместно** с блоком управления БУПУ. Блок БУПУ в комплект поставки механизма не входит.

Комплект поставки механизма

Таблица 1.

Наименование	Количество, шт.	
	МБОВ-63/1-0,25	МБОВ-63/1-0,25У
Электромеханизм	1	1
Руководство по эксплуатации 9Ж4.030.004 РЭ	1	1
Ключ регулировочный КР-2 или КР-9	1	1
Паспорт 9Ж4.030.004 ПС	1	–
Паспорт 9Ж4.030.004-02 ПС	–	1
Комплект монтажных частей:		
Кольцо 9Ж8.683.337	1	1
Вкладыш 9Ж8.214.017	1	1
Штуцер 9Ж8.652.029	1	1
Гайка 9Ж8.930.035	1	1
Наконечник 6193С55-2	18	18
Шайба 3-Хим.Пас ОСТ 1 11533-74 (Шайба 3-Хим.Н6 ОСТ 1 11532-74)	18	18
Шайба 0,8-3-6 Хим.Пас.ОСТ 1 34513-80	18	18
Винт 3-10-Кд ОСТ 1 31528-80	18	18

1 ОПИСАНИЕ И РАБОТА

1.1 Назначение изделия

1.1.1 Электромеханизмы МБОВ-63/1-0,25, МБО-63/1-0,25У (далее - механизмы) предназначены для управления рабочими органами быстродействующей арматуры, например, предохранительно-запорных клапанов (ПЗК), на трубопроводах подачи жидких и газообразных сред в соответствии с командами устройств автоматического или дистанционного управления.

1.1.2 Механизм обеспечивает выполнение следующих **функций**:

- открытие арматуры по команде устройства автоматического или дистанционного управления;
- отключение электродвигателя механизма концевым выключателем при полном открытии арматуры (концевой выключатель встроен в цепь питания электродвигателя);
- быстрое закрытие арматуры по команде устройства автоматического или дистанционного управления;
- быстрое закрытие арматуры при повороте ручки экстренного закрытия, расположенной на механизме;
- медленное открытие или медленное закрытие (порядка 8-10 секунд) арматуры вручную при помощи ручного привода;
- выдачу сигналов в виде замыкания (размыкания) «сухих контактов» о крайних и промежуточных положениях рабочего органа арматуры;

Кроме того, предусмотрены:

- отключение электродвигателя механизма через определенное время, отведенное на процесс открытия, если по какой-либо причине не произошло полного открытия арматуры (реализуется блоком управления);
- защита электродвигателя механизма от перегрузки при превышении допустимого момента нагрузки механизма путем использования встроенной предохранительной шариковой муфты;
- непрерывный контроль целостности цепей исполнения команды на закрытие арматуры и выдачу информации об исправности или неисправности в устройство автоматического или дистанционного управления (реализуется блоком управления);
- запрет на исполнение команды на открытие арматуры при отсутствии целостности цепей исполнения команды на закрытие арматуры (реализуется блоком управления).

В механизме реализован приоритет команды на закрытие арматуры. Команда на закрытие арматуры может быть подана и будет исполнена в любой момент времени, даже при выполнении команды на открытие арматуры.

При необходимости придания комплекту **дополнительной функции** - автоматического закрытия ПЗК при пропадании напряжения питающей сети более, чем на 3 секунды, дополнительно применяется блок аварийной защиты **БАЗ-01М** (в комплект поставки механизма не входит).

1.1.3 Механизм имеет вид взрывозащиты – «**взрывонепроницаемая оболочка**», маркировку взрывозащиты – **1ExdПВТ5** и может применяться во взрывоопасных зонах согласно ГОСТ Р 51330.0-99 ÷ ГОСТ Р 51330.13-99 и другим нормативно-техническим документам, определяющим применимость электрооборудования во взрывоопасных зонах, где возможно образование взрывоопасных смесей категории **ПА** и **ПВ**, групп **T1, T2, T3, T4, T5** согласно ГОСТ Р 51330.5-99.

1.2 Технические характеристики

1.2.1 Электропитание механизма осуществляется от блока управления БУПУ.

Электропитание комплекта, состоящего из механизма и его блока управления, осуществляется по двум вариантам в зависимости от наличия или отсутствия на объекте сети бесперебойного питания напряжением 220В постоянного тока:

- вариант 1 – одновременно от двух источников: от однофазной сети переменного тока напряжением 220В 50Гц (цепи команды «ОТКРЫТЬ») и от сети

бесперебойного питания напряжением 220В постоянного тока (цепи команды «ЗАКРЫТЬ»);

- вариант 2 – только от сети переменного тока напряжением 220В 50Гц.

1.2.2 Потребляемая комплектом мощность:

- по переменному току (при открытии арматуры) **85 Вт, не более**
- по постоянному/переменному току (при закрытии арматуры) **50 Вт, не более**

1.2.3 Ток, коммутируемый концевыми (путевыми) выключателями электромеханизма при использовании их:

- в цепях постоянного и переменного тока напряжением 220 В **(0,02 ... 0,5) А**
- в цепях постоянного тока напряжением 48 В **(0,005 ... 1) А**
- в цепях постоянного тока напряжением 24 В **(0,005 ... 2) А**

1.2.4 Номинальный противодействующий момент нагрузки **63 Нм**

1.2.5 Пусковой момент на выходном органе механизма **при открытии** арматуры при номинальном напряжении электропитания:

- для МБОВ-63/1-0,25 **110 Нм, не менее**
- для МБОВ-63/1-0,25У **350 Нм, не менее**

1.2.6 Пусковой момент на выходном органе механизма **при закрытии** арматуры силовой пружиной:

- при открытом на 10 градусов положении арматуры **69 Нм, не менее**
- при открытом на 90 градусов положении арматуры **135 Нм, не менее**

1.2.7 Момент срабатывания муфты ограничения наибольшего момента:

- для механизма МБОВ-63/1-0,25 **250...380 Нм**

Примечание. В механизме МБОВ-63/1-0,25У муфта ограничения наибольшего момента отсутствует.

1.2.8 Рабочий угол поворота выходного органа механизма **90°**

1.2.9 Время поворота выходного органа механизма на рабочий угол **при закрытии** арматуры силовой пружиной при номинальном противодействующем моменте нагрузки

1 с, не более

1.2.10 Время поворота выходного органа механизма на рабочий угол **при открытии** арматуры при номинальном противодействующем моменте нагрузки и номинальном напряжении питания:

- для МБОВ-63/1-0,25 **(24...33) с**
- для МБОВ-63/1-0,25У **(40...55) с**

1.2.11 Усилие на маховике ручного привода при номинальном противодействующем моменте нагрузки

200 Н, не более

1.2.12 Максимальное усилие на маховике ручного привода

350 Н, не более

1.2.13 Масса механизма

27 кг, не более

1.2.14 Габаритные размеры механизма приведены в Приложении А.

1.2.15 Режим работы

Рабочий цикл механизма включает в себя:

- поворот выходного органа механизма на рабочий угол (открытие арматуры);
- “ожидание” (перерыв) произвольной длительности;
- поворот выходного органа механизма на рабочий угол (закрытие арматуры).

**Перерыв между рабочими циклами должен быть не менее 150 с.
Допускается не более 15 рабочих циклов в час.**

1.2.16 Стойкость механизма к внешним воздействующим факторам

1.2.16.1 Механизм соответствует «Общим техническим требованиям к арматуре ТЭС (ОТТ ТЭС-2000)» в части сохранения работоспособности в интервале температур, при атмосферных, механических и сейсмических воздействиях, по безопасности, транспортированию и хранению.

1.2.16.2 Механизм выполнен в климатическом исполнении **УХЛЗ*** по ГОСТ 15150-69:

- пониженная рабочая температура – минус 40°С;
- повышенная рабочая температура – плюс 60°С.
- предельная относительная влажность воздуха при температуре +35°С - (98..100)%.

1.2.16.3 Механизм имеет степень защиты от проникновения твердых предметов и воды **IP65** по ГОСТ 14254-96.

1.2.16.4 Класс нагревостойкости изоляции обмоток электродвигателя и электромагнитной муфты – не ниже F по ГОСТ 8865-93.

1.3 Состав изделия

Механизм представляет собой единую конструкцию, на корпусе которого находятся маховик ручного привода, рукоятка экстренного закрытия арматуры, вводное устройство с гермовводом для подключения кабеля управления и сигнализации.

Кроме того, на корпусе механизма расположены крышки доступа к регулировке механизма (выставке конечных и путевых выключателей).

1.4 Устройство и работа

1.4.1 Кинематическая схема механизма представлена в Приложении Б, где:

- 1 – встроенный электродвигатель;
- 2 – предохранительная шариковая муфта;
- 3 – храповик с собачкой;
- 4 – корончатое колесо 1-й ступени редуктора;
- 5 – корончатое колесо 2-й ступени редуктора;
- 6 – зубчатая односторонняя торцевая муфта;
- 7 – корончатое колесо 3-й ступени редуктора;
- 8 – выходной вал механизма;
- 9 – силовая пружина;
- 10 – кулачек узла конечных и путевых выключателей;
- 11 – узел конечных и путевых выключателей;
- 12 – электромагнитная защелка;
- 13 – шток ручного дублера электромагнитной защелки;
- 14 – кулачек ручного дублера электромагнитной защелки;
- 15 – ручка ручного дублера электромагнитной защелки (ручка экстренного закрытия);
- 16 – редуктор ручного привода;
- 17 – необратимая муфта ручного привода;

- 18 – муфта ограничения момента ручного привода;
- 19 – маховик ручного привода;
- 20 – упор силовой пружины жестко связанный с выходным валом механизма.

1.4.2 Выходным органом механизма является вал 8. На торце выходного органа выполнены два выступа (зуба) для стыковки с валом арматуры.

1.4.3 Редуктор состоит из двух цилиндрических и трех планетарных ступеней.

Примечание. Механизм МБОВ-63/1-0,25У в отличие от МБОВ-63/1-0,25 имеет увеличенный пусковой момент при открытии арматуры за счет измененного передаточного отношения редуктора.

1.4.4 Корончатое колесо 4 первой планетарной ступени удерживается от проворота выдвижным штоком электромагнитной защелки 12, корончатое колесо 7 третьей планетарной ступени удерживается от проворота необратимой муфтой 17 ручного привода. Корончатое колесо 5 второй планетарной ступени неподвижно закреплено в корпусе механизма.

1.4.5 Внутренняя силовая пружина 9 служит для быстрого закрытия арматуры. Одним концом пружина связана с корпусом, а другим – с выходным органом механизма.

1.4.6 Зубчатая односторонняя муфта 6 служит для обеспечения расцепления первой и второй планетарных ступеней от третьей планетарной ступени редуктора с целью **рассеяния кинетической энергии** первой и второй планетарных ступеней **при быстром закрытии** арматуры силовой пружиной.

1.4.7 Электромагнитная защелка 12 служит для **удержания** корончатого колеса 4 первой планетарной ступени силового редуктора при исполнении механизмом команды на **открытие** арматуры и для **расстопоривания** корончатого колеса при подачи на неё питания, давая возможность силовой пружине 9 быстро закрыть арматуру.

Примечание. Электромагнитная защелка механизмов МБОВ-63/1-0,25 и МБОВ-63/1-0,25У рассчитана на напряжение 220В постоянного тока.

1.4.8 Ручной дублер электромагнитной защелки (ручка экстренного закрытия арматуры 15) служит для **ручного расстопоривания** корончатого колеса 4.

1.4.9 Микропереключатель S1 служит для отключения электродвигателя 1 при достижении механизмом положения ОТКРЫТО.

1.4.10 При подаче электропитания на электродвигатель 1 вращение от него через редуктор с предохранительной шариковой муфтой 2 и силовой редуктор передается на выходное звено механизма. Одновременно взводится путем закручивания силовая пружина 9. При достижении выходным валом 8 положения ОТКРЫТО срабатывают микропереключатели S1, S3, S4. Микропереключатель S1 прерывает цепь питания электродвигателя, а микропереключатели S3 и S4 сигнализируют об открытом положении арматуры.

При подаче электропитания на электромагнитную защелку 12 ее выдвижной шток выходит из пазов корончатого колеса 4 первой планетарной ступени силового редуктора и расстопоривает его. Силовая пружина 9 начинает вращать элементы трех планетарных ступеней редуктора и выходной вал механизма. При достижении выходным валом положения ЗАКРЫТО срабатывают микропереключатели S5 и S6, сигнализирующие о закрытии арматуры, а зубчатая односторонняя торцевая муфта 6, прощелкивая, дает возможность рассеять кинетическую энергию вращающихся второй и первой планетарных ступеней редуктора, которые по инерции продолжают вращаться порядка 2÷2,5 секунд при остановленном выходном органе механизма.

Если при работе электродвигателя 1 момент на выходном органе превысит максимальное значение, то происходит прощелкивание шариковой предохранительной муфты 2, при этом элек-

тродвигатель продолжает работать до снятия с него питания блоком управления, не вращая редуктор.

Для экстренного закрытия арматуры вручную необходимо повернуть ручку экстренного закрытия 15 в направлении стрелки “ЗАКР.”

При работе ручным приводом вращение от маховика 19 через муфту ограничения момента ручного привода 18 (в механизме МБОВ-63/1-0,25), необратимую муфту 17 и редуктор 16 передается на корончатое колесо 7 третьей планетарной ступени силового редуктора. Арматура закрывается при вращении маховика 19 по часовой стрелке.

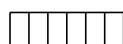
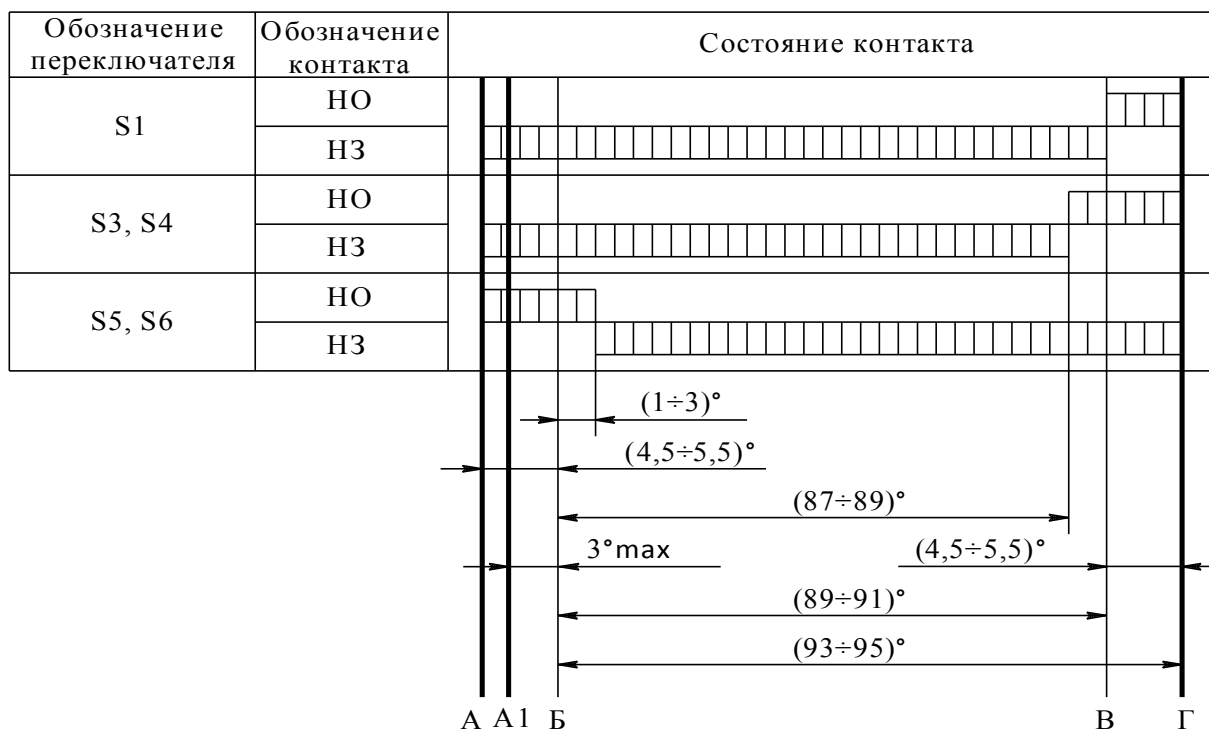
1.4.11. Настройка микропереключателей S1, S3, S4, S5, S6 осуществляется заводом-изготовителем механизмов в соответствии с приведенной ниже циклограммой.

Иная настройка механизма указывается в заказе на поставку или производится потребителем в эксплуатации с соответствующей отметкой в паспорте.

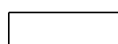
Конструкция приводной части микропереключателей позволяет настраивать их на срабатывание в любом месте диапазона поворота выходного вала механизма.

1.4.12 Подвод питания осуществляется через контактную колодку вводного устройства.

Циклограмма работы микропереключателей механизма



– контакт замкнут



– контакт разомкнут

A, Г – внутренние механические упоры механизма

A1 – механический упор арматуры

Б – положение ЗАКРЫТО механизма

В – положение ОТКРЫТО механизма

S1 – микропереключатель отключения электродвигателя механизма

S3, S4 – микропереключатель сигнализации открытого положения арматуры

S5, S6 – микропереключатель сигнализации закрытого положения арматуры

Внимание! Для исключения поломки упоров электромеханизма упор арматуры должен располагаться в зоне А1...Б.

1.5 Обеспечение взрывозащищенности

1.5.1 Механизм имеет вид взрывозащиты -- «взрывонепроницаемая оболочка» по ГОСТ Р 51330.1-99.

Вид взрывозащиты «взрывонепроницаемая оболочка» «d» обеспечивается заключением электрических частей механизма в оболочку, выдерживающую давление взрыва и препятствующую распространению взрыва из оболочки в окружающую среду.

1.5.2 Прочность оболочки проверяется испытаниями по ГОСТ Р 51330.0-99 и ГОСТ Р 51330.1-99. При этом на заводе-изготовителе каждая оболочка подвергается гидравлическим испытаниям избыточным давлением 0,9 МПа (отделение механизма) и 0,6 МПа (отделение ввода) в течение времени, необходимого для осмотра, но не менее 10 с.

1.5.3 Взрывонепроницаемость оболочки обеспечивается применением щелевой взрывозащиты. На чертеже средств взрывозащиты (см. Приложение В) показаны сопряжения, обеспечивающие щелевую взрывозащиту.

Эти сопряжения обозначены словом «Взрыв» с указанием допускаемых по ГОСТ Р 51330.1-99 параметров взрывозащиты: максимальной ширины и минимальной длины щелей, шероховатости взрывозащитных поверхностей, минимальной длины осевой резьбы, шага резьбы, числа полных непрерывных неповрежденных ниток резьбы взрывонепроницаемых резьбовых соединений.

1.5.4 Взрывонепроницаемость перегородки между отделением механизма, где расположены блок микропереключателей и электродвигатель, и отделением ввода обеспечивается установкой колодки К (см. Приложение В), которая с корпусом механизма образует взрывонепроницаемое соединение. Проходные электрические контакты колодки заармированы в прессматериале арamid ПАСВ-30-2Т ТУ 2243-015-11378612-97 или композиции полиамида ПА610-Л-СВ-30 ТУ 6-05-134-90.

Колодка К к корпусу крепится четырьмя винтами.

1.5.5 Взрывозащитные поверхности защищены от коррозии смазкой ЦИАТИМ-221 ГОСТ 9433-80 (или аналогичной). Какие-либо механические повреждения взрывозащитных поверхностей не допускаются.

1.5.6 Взрывонепроницаемость ввода кабеля достигается путем уплотнения его резиновым кольцом, размеры которого приведены на чертеже средств взрывозащиты механизма (рисунок 5 на 2 листах).

1.5.7 Температура наиболее нагретых наружных частей оболочки механизма не превышает 100°С, что допускается ГОСТ Р 51330.1-99 для электрооборудования температурного класса Т5.

1.5.8 Все болты, крепящие детали со взрывозащитными поверхностями, а также токоведущие и заземляющие зажимы предохранены от самоотвинчивания при помощи пружинных шайб или контргаек.

Резьбовой штуцер вводного устройства предохранен от самоотвинчивания при помощи контргайки.

1.5.9 Головки наружных крепежных болтов, крепящих части взрывонепроницаемой оболочки, расположены в охранных углублениях. Доступ к ним возможен посредством торцевого ключа.

Примечание – Винты крепления частей взрывонепроницаемой оболочки изготовлены из стали марки **30ХГСА** $\delta_B = 110...130$ кгс/мм².

1.6 Маркировка

1.6.1 На механизме имеется заводской знак с табличкой.

1.6.2 На табличку наносится следующая маркировка:

- изготовитель
- знак соответствия при обязательной сертификации по ГОСТ Р 50460-92;
- условное обозначение, например
- заводской номер

Курское ОАО "ПРИБОР"

МБОВ-63/1-0,25

№

- год изготовления	20__ г.
- номинальный момент нагрузки	63 Нм
- рабочий ход	90°
- время закрытия арматуры	не более 1 с
- время открытия арматуры :	
для МБОВ-63/1-0,25	30 с
для МБОВ-63/1-0,25У	50 с
- условное обозначение блока управления	БУПУ
- степень защиты	IP65
- масса	27 кг
- температурный режим	-40°C ≤ t_a < +60°C

1.6.3 На съёмных деталях оболочки имеется предупредительная надпись «ОТКРЫВАТЬ, ОТКЛЮЧИВ ОТ СЕТИ». На корпусе механизма имеется маркировка взрывозащиты 1ExdПВТ5.

1.7 Упаковка

1.7.1 Механизм упаковывается в потребительскую и транспортную тару.

1.7.2 Консервация и упаковка производятся на срок хранения 18 месяцев.

1.7.3 Тара изготавливается согласно документации предприятия-изготовителя.

2 ИСПОЛЬЗОВАНИЕ ПО НАЗНАЧЕНИЮ

2.1 Эксплуатационные ограничения

2.1.1 Блоки БУПУ и БА3-01М не имеют взрывозащиты и должны располагаться вне взрывоопасной зоны.

2.1.2 Опробывание и использование механизма должно быть **только совместно с быстрозапорной арматурой** во избежание поломки внутренних механических упоров механизма.

2.1.3 При быстром закрытии арматуры быстрозапорным механизмом **удар исполнительного органа арматуры должен восприниматься механическими упорами арматуры.**

2.1.4 При необходимости поворота выходного органа механизма **при отсутствии арматуры** разрешается пользоваться **только маховиком ручного привода**, при этом **категорически запрещается пользоваться рукояткой экстренного закрытия арматуры.**

2.1.5 Использование механизма должно быть **только совместно с его блоком управления БУПУ.**

2.1.6 **Первая команда на открытие арматуры** может быть подана:

- при отсутствии блока БА3-01М – сразу после подачи питания на комплект «Механизм – блок управления БУПУ»;

- при наличии блока БА3-01М – через 30-40 секунд после подачи питания на комплект «Механизм – блок управления БУПУ – блок БА3-01М» и загорании на блоке БА3-01М индикатора «Готов» (см. Руководство по эксплуатации блока БА3-01М).

Последующие команды на открытие арматуры могут подаваться **не ранее, чем через 150 секунд** после исполнения команды на закрытие арматуры (см. п. 1.2).

Команда на закрытие арматуры может быть подана и будет исполнена в любой момент времени, даже при выполнении команды на открытие арматуры.

2.1.7 Электропитание механизма должно осуществляться только через блок управления БУПУ, при этом на блок управления должно подаваться питание:

- от сети переменного тока напряжением 220В (+10% / минус 15%) частотой 50Гц ($\pm 2\%$);

- от сети постоянного тока (при питании по варианту 2) напряжением 220В (+10% / минус 20%).

2.1.8 Допустимый рабочий диапазон температур окружающей среды для механизма – от минус 40°C до плюс 60 °С.

2.1.9 Допустимая повышенная относительная влажность при температуре окружающей среды +35 °С – не более 98%.

2.1.10 В период действия гарантии изготовителя запрещается вскрывать механизм за исключением крышки доступа к блоку микропереключателей.

2.1.11 Эксплуатация механизма должна осуществляться до выработки назначенного ресурса с учетом капитального ремонта. Назначенный ресурс указан в паспорте механизма.

2.2. Меры безопасности при работе с механизмом

2.2.1 Монтаж и эксплуатация механизма должны производиться квалифицированным персоналом, имеющим допуск к работе на электроустановках с напряжением до 1000В и с соблюдением требований действующих «Правил устройства электроустановок (ПУЭ)», «Правил техники безопасности при эксплуатации энергоустановок потребителей (ПТБ)», «Правил эксплуатации электроустановок потребителей (ПЭЭП)».

2.2.2 Приступать к работе с механизмом можно только после ознакомления с настоящим Руководством по эксплуатации.

2.2.3 Конструкция механизма обеспечивает при эксплуатации и ремонте безопасность обслуживающего персонала в соответствии с ГОСТ 12.2.007.0-75 и ГОСТ 12.2.007.1-75.

2.2.4 Механизм должен быть заземлен через клемму заземления.

2.2.5 Запрещается вскрывать механизм при включенном электропитании.

2.2.6 Запрещается прикасаться к выходному органу механизма во время его срабатывания на закрытие.

2.3 Подготовка изделия к использованию

2.3.1 Механизмы поставляются полностью собранными и отрегулированными. Механизмы взаимозаменяемы по габаритным и присоединительным размерам, параметрам электрических сигналов и при восстановлении работоспособности путем замены отказавшего механизма на исправный не требуют дополнительных селективных и регулировочных работ на объекте, кроме выставки кулачков концевых выключателей (при необходимости).

2.3.2 При получении механизма производится его расконсервация, после чего проверяется:

- маркировка, комплектность и целостность пломбировки;
- состояние внешним осмотром;
- исправность опробованием.

2.3.3 Порядок расконсервации:

Расходуемые материалы: нефрас марки С-50/170 ГОСТ 8505-80, ветошь ТУ63-178-77-82.

Инструмент и приспособления: молоток, клещи, нож (ножницы).

- 1) Вскрыть тару.
- 2) Открутить 4 гайки крепления механизма с наружной стороны днища тары.
- 3) Извлечь механизм с транспортировочным фланцем из тары.
- 4) Снять с механизма полиэтиленовый чехол, упаковочную бумагу и, отвернув 4 гайки, транспортировочный фланец.
- 5) Из второго чехла вынуть маховик ручного дублера и специальный ключ для выставки кулачков блока микропереключателей.
- 6) Удалить консервационную смазку с механизма и прилагаемых деталей.
- 7) Установить на механизм маховик ручного привода, предварительно сняв с механизма штатные элементы крепления маховика (винт и шайбу).

2.3.4 Проверить **маркировку** (п. 1.6), **комплектность** (Таблица 1) и **целостность пломбировки** (Приложение А) механизма.

2.3.5 Путем **внешнего осмотра** убедиться в отсутствии механических повреждений корпуса, выходного органа, органов ручного управления, электрических соединителей и клеммы заземления механизма.

2.3.6 Монтаж и демонтаж

Инструмент и приспособления: ключ S=12 мм; пассатижи, отвертка.

2.3.6.1 Размещение механизма.

Крепление механизма – фланцевое.

Положение механизма в пространстве – произвольное с обеспечением удобства доступа к маховику ручного привода и ручке экстренного закрытия арматуры.

2.3.6.2 Проверка **исходного положения механизма**.

Убедиться, что **выходной орган механизма** установлен в положение **ЗАКРЫТО**. Для этого необходимо повернуть по часовой стрелке маховик ручного привода механизма до упора (при этом возможно прощелкивание муфты ограничения момента на ручном приводе для механизма МБОВ-63/1-0,25).

Убедиться в исходном положении **ручки экстренного закрытия** арматуры, при котором нанесенная на ручке точка находится против риски, нанесенной на корпусе. В этом положении ручка фиксируется автоматически специальным внутренним фиксатором.

2.3.6.3 Проверка **исходного положения арматуры**.

Перед монтажом механизма на арматуру установить **арматуру** в положение **ЗАКРЫТО**.

2.3.6.4 При монтаже механизма на арматуру обеспечить ограничение поворота рабочего органа на закрытие внутренним жестким упором **арматуры**, а не механизма (см. Циклограмму, приведенную в п.1.4.).

2.3.6.5 Установить механизм на фланец арматуры (на фланец арматуры для мазута – через теплоизоляционную прокладку) и, поворачивая маховик ручного привода против хода часовой стрелки в направлении открытия арматуры, совместить выступы выходного органа механизма с пазами выходного органа арматуры.

Выступы выходного органа механизма должны входить в пазы выходного органа арматуры на величину 4,3...4,9 мм.

2.3.6.6 Закрепить механизм на фланце арматуры посредством четырех гаек М8 с пружинными и плоскими шайбами.

2.3.6.7 Повернуть маховик ручного привода по ходу часовой стрелки в направлении закрытия арматуры до прощелкивания муфты ограничения момента на ручном приводе в механизмах МБОВ-63/1-0,25 или до упора в механизмах МБОВ-63/1-0,25У.

2.3.6.8 Подсоединить заземляющий провод к контуру заземления и к клемме заземления механизма.

2.3.6.9 Снять крышку вводного устройства и соединить провода кабеля с контактной колодкой согласно рекомендациям по монтажу кабеля (см. следующий пункт), предварительно пропустив жгут через проходное отверстие вводного устройства.

2.3.6.10 **Рекомендации по монтажу кабеля**

Зачистить кабель от наружной изоляции на длину ≈ 100 мм. Установить на кабель резиновое кольцо 5 (см. Приложение Г), при этом кольцо должно находиться на наружной изоляции, а торец кольца, идущий к механизму, на расстоянии 2...5 мм от места зачистки изоляции на кабеле.

Установить сборку во втулке 1 и закрепить с помощью деталей 2, 3, 4. При усилии 100 Н кабель не должен перемещаться.

Зачистить от изоляции конец провода и закрепить механически в наконечнике. Произвести пайку, при этом необходимо руководствоваться правилами ведения огневых работ. На место пайки установить трубку 305ТВ-40, 3 ГОСТ 19034-82 длиной 10 мм. Закрепить наконечник на контакте колодки вводного устройства с помощью монтажных деталей, входящих в комплект поставки механизма (винт, шайбы).

Произвести указанные операции с остальными проводами кабеля.

Конец провода №19 присоединить к заземляющему лепестку.

Расходные материалы: припой, флюс, герметик.

Обратить внимание на отсутствие замыкания наконечников на соседние контакты и корпус механизма.

Инструмент и приспособления: торцовый ключ $S=7$ мм; пассатижи, паяльник, кисть, отвертка.

2.3.6.11 Наконечники другого конца электрического жгута механизма соединить с колодкой Х2 согласно требуемой схемы подключения, приведенной в Приложениях Д, Е или Ж.

2.3.6.12 **Демонтаж** механизма производить в обратной последовательности.

2.3.7 Обеспечение взрывозащищенности при монтаже

2.3.7.1 Монтаж механизма должен производиться с соблюдением требований действующих:

- главы 7.3 «Правил устройства электроустановок» (ПЭУ);
 - «Правил эксплуатации электроустановок потребителей (ПЭЭП), в том числе гл.3.4 «Электроустановки во взрывоопасных зонах» и «Правил техники безопасности при эксплуатации электроустановок потребителей» (ПТБ).

2.3.7.2 Перед монтажом механизм должен быть осмотрен.

При этом необходимо обратить внимание на:

- маркировку взрывозащиты и предупредительные надписи;
- отсутствие повреждений оболочки механизма;
- наличие всех крепежных элементов (болтов, гаек, шайб и т.д.) и стопорных устройств;
- наличие и состояние средств уплотнения (для кабеля);
- наличие заземляющих устройств.

При монтаже механизма необходимо проверить состояние взрывозащитных поверхностей деталей, подвергаемых разборке (механические повреждения их не допускаются), при необходимости возобновить на них антикоррозионную смазку.

Все крепежные болты должны быть затянуты, съёмные детали должны прилегать к корпусу оболочки плотно, насколько позволяет это конструкция.

Детали с резьбовым креплением должны быть завинчены на всю длину и застопорены.

2.3.7.3 Монтаж механизма следует осуществлять кабелем круглой формы с заполнением между жилами, подводимым в трубе. Диаметр кабеля должен соответствовать маркировке уплотнительного кольца для него. Уплотнение кабеля должно быть выполнено самым тщательным образом, так как от этого зависит взрывонепроницаемость вводного устройства. Применение кабеля с полиэтиленовой изоляцией и в полиэтиленовой оболочке не допускается. Монтаж кабеля вести с соблюдением правил ведения огневых работ.

2.3.7.4 Механизм должен быть заземлен с помощью наружного заземляющего зажима, который должен быть выполнен по ГОСТ 21130-75. При этом необходимо руководствоваться ПУЭ. Место присоединения наружного заземляющего проводника должно быть тщательно зачищено и предохранено (после присоединения заземляющего провода) от коррозии путем нанесения слоя консистентной смазки.

2.3.7.5 По окончании монтажа должны быть проверены:

- величина сопротивления изоляции, которая должна быть не менее 20 МОм между токоведущими цепями и корпусом;
- Проверку производят мегаомметром с номинальным напряжением 500В.
- сопротивление заземляющего устройства, величиной не более 4,0 Ом.

Контроль осуществить с помощью микроомметра Ф-415 (или другого с аналогичными характеристиками).

2.3.7.6 По окончании монтажа должна быть проверена ширина щели всех плоских взрывонепроницаемых соединений набором щупов по всему периметру. Ширина щели не должна превышать величины, указанной на чертеже средств взрывозащиты (Приложение В на 2-х листах).

Для исключения поверхностного пробоя между контактами колодки вводного устройства нанести герметик ВГО-1 ТУ 38.303-04-04-90 на верхнюю часть колодки.

Крепеж и наконечники должны быть полностью покрыты герметиком.

По окончании работ установите крышку, предварительно смазав ее смазкой ЦИАТИМ-221 ГОСТ 9433-80, и закрепите ее крепежом, входящим в комплект поставки механизма.

2.3.8 Опробование без подачи питания на механизм

2.3.8.1 Вращая маховик ручного привода против хода часовой стрелки до упора, открыть арматуру. Убедиться, что арматура открыта.

2.3.8.2 Вращая маховик ручного привода по ходу часовой стрелки до упора, закрыть арматуру. Убедиться, что арматура закрыта.

2.3.8.3 Вращая маховик ручного привода, открыть арматуру.

Внимание! Поворачивать ручку экстренного закрытия арматуры разрешается только при условии, что механизм установлен на арматуру.

2.3.8.4 Повернуть ручку экстренного закрытия арматуры от исходного положения на 90° в направлении стрелки “ЗАКР.”, при этом слышен звук удара быстро закрывшегося исполнительного органа об упоры арматуры и в течение 2 секунд звук прощелкивания зубчатой односторонней торцевой муфты механизма.

2.3.8.5 Поставить ручку экстренного закрытия арматуры **в исходное положение**, выполнив следующие действия:

- продвинуть ручку по ее пазу вправо на всю длину паза;
- произвести поворот ручки в направлении стрелки “ЗАКР.” до упора;
- повторно продвинуть ручку по ее пазу вправо на всю длину паза;

- повернуть ручку по часовой стрелке до положения, при котором нанесенная на ручке точка находится против риски, нанесенной на корпусе. В этом положении ручка автоматически фиксируется (слышен щелчок фиксирующего устройства).

2.3.9 Выставка кулачков блока микропереключателей механизма (при необходимости)

Расходуемые материалы: грунтовка АК-070 ГОСТ 25718-83.

Инструмент и приспособления: торцовый ключ S=8 мм, отвертка, специальный ключ для выставки кулачков блока микропереключателей, ампервольтметр любого типа.

2.3.9.1 На стадии изготовления механизма выставка кулачков блока микропереключателей производится заводом-изготовителем механизма в соответствии с Циклограммой, приведенной в п. 1.4.

2.3.9.2 Устанавливая **арматуру** при помощи маховика ручного привода механизма в положение ЗАКРЫТО и ОТКРЫТО, убедиться в правильности срабатывания микропереключателей S1, S3, S4, S5 и S6 (в соответствии с Циклограммой, приведенной в п.1.4). **Срабатывание микропереключателей контролировать при помощи ампервольтметра, подключая его к соответствующим контактам соединительной колодки X2 (см. Схему подключения в Приложении Д, Е или Ж).**

При необходимости изменения работы конечных микропереключателей механизма допускается перерегулировка механизма при помощи специального ключа, входящего в комплект поставки механизма.

2.3.9.3 Перед началом регулировки механизм необходимо установить на фланец арматуры.

2.3.9.4 Регулировку выставки кулачков производить в следующей последовательности:

- открутить винты крепления крышки с надписью "Доступ к регулировке..." и снять ее.

Внимание! При снятой крышке не допускается попадание внутрь механизма посторонних предметов.

- вращением маховика ручного привода установить **арматуру** в положение **ЗАКРЫТО**;
- настроить срабатывание микропереключателя S1, для чего вставить штыри специального ключа в отверстия кулачка, взаимодействующего с данным микропереключателем, и вращением кулачка посредством указанного ключа добиться срабатывания микропереключателя;
- аналогично настроить срабатывание микропереключателей S3 и S4;
- вращением маховика ручного привода установить **арматуру** в положение **ОТКРЫТО**;
- настроить срабатывание микропереключателей S5 и S6;

- установить на корпус механизма крышку, предварительно смазав ее смазкой ЦИАТИМ-221 ГОСТ 9433-80, и закрепить ее винтами.

2.3.10 Опробование с подачей питания на механизм

Внимание ! Быстрозапорный электромеханизм используется только с блоком управления. Использование быстрозапорного электромеханизма без блока управления ЗАПРЕЩЕНО.

2.3.10.1 Подключить механизм, блок управления БУПУ и блок аварийной защиты БА3-01М в соответствии со схемой подключения, приведенной в Приложении Д, Е или Ж (в зависимости от требуемого варианта подключения).

Примечание. Допускается использовать механизм без блока БА3-01М. При этом отсутствует функция автоматического закрытия арматуры при пропадании более, чем на 3 секунды напряжения контролируемой сети.

2.3.10.2 Проверить **исходное** положение:

- 1) органов управления АСУ ТП (или ЩУ);
- 2) органов управления БУПУ (перемычки на лицевой панели должны быть установлены в соответствии с типом механизма и вариантом питания – см. табличку на БУПУ);
- 3) органов управления БА3-01М (тумблер «Вкл.-Выкл.» должен быть в положении «Вкл.»);
- 4) органов управления механизма:
 - механизм находится в положении ЗАКРЫТО (проверить при помощи ручного привода);
 - ручка экстренного закрытия – в исходном положении (убедиться визуально).

2.3.10.3 **Подать питание** на механизм и блоки управления.

2.3.10.4 При использовании блока БА3-01М через 30-40 секунд после подачи питания убедиться в загорании на нем индикатора «Готов».

2.3.10.5 Подать команду от АСУ ТП (или от ЩУ) на **открытие** арматуры. Убедиться, что происходит процесс медленного открытия арматуры. По окончании процесса открытия арматуры убедиться, что электродвигатель механизма автоматически остановлен (отсутствует звук работающего электродвигателя) и сработали микропереключатели S3 и S4 (S4 контролировать на соединительной колодке X2).

Примечание. Номинальное время открытия для механизмов приведено в п.1.2.

2.3.10.6 Подать команду от АСУ ТП (или от ЩУ) на **закрытие** арматуры. Убедиться, что произошло быстрое закрытие арматуры. Убедиться, что сработали микропереключатели S5 и S6 (S6 контролировать на соединительной колодке X2).

2.3.10.7 Повторить действия по открытию и закрытию арматуры (п.п. 2.3.10.5 и 2.3.10.6) несколько раз, **соблюдая временные интервалы**, обусловленные принципом функционирования блоков БУПУ, БА3-01М и механизма, изложенные в их Руководствах по эксплуатации в подпунктах «Режим работы», а именно:

- **команда на закрытие арматуры может быть подана и должна быть исполнена в любой момент времени, даже при выполнении команды на открытие арматуры;**
- **команда на открытие арматуры может быть подана не ранее, чем через 150 секунд после исполнения команды на закрытие арматуры.**

2.3.10.8 При наличии блока БА3-01М проверить функцию закрытия арматуры при пропадании более, чем на 3 секунды напряжения контролируемой сети, для чего:

- установить арматуру в положение ОТКРЫТО, подав команду от АСУ ТП (или от ЩУ) или вручную;
- снять подачу питания в сети, контролируемой блоком БА3-01М;

- проконтролировать срабатывание механизма на закрытие арматуры через 3 секунды после снятия питания.

2.3.10.9 По окончании опробования механизма арматура должна находиться в положении **ЗАКРЫТО**. При необходимости, привести механизм с арматурой в исходное (закрытое) положение, подав соответствующую команду от АСУ ТП (или от ЩУ) или вручную.

2.3.10.10 **Снять питание** с механизма и блоков управления.

2.4 Использование изделия

2.4.1 При использовании механизма необходимо соблюдать эксплуатационные ограничения, изложенные в п.п. 2.1, и меры безопасности, изложенные в п.п. 2.2.

2.4.2 Перед началом использования механизма необходимо провести подготовку к использованию в строгом соответствии с п.п. 2.3.

2.4.3 Механизм в процессе эксплуатации пополнения смазки не требует.

2.4.4 Перед подачей команды на **открытие** арматуры необходимо убедиться в наличии сигнала исправности от блока БУПУ. Блок БУПУ контролирует **целостность цепей исполнения команды на закрытие арматуры** и в случае нарушений в них дает запрет на открытие арматуры.

2.4.5 Для **открытия** арматуры подать команду «ОТКРЫТЬ» от АСУ ТП (или от ЩУ). Длительность процесса открытия арматуры указана в п.п. 1.2 «Технические характеристики механизма». По истечении указанного времени срабатывают концевые выключатели механизма, электродвигатель автоматически отключается, в АСУ ТП (или на ЩУ) выдается информация об открытом положении арматуры.

Если в процессе открытия арматуры произойдет заклинивание подвижных частей арматуры или механизма, начнется прощелкивание шариковой предохранительной муфты механизма, при этом электродвигатель продолжает работать до снятия с него питания блоком управления, не вращая редуктор. Время, «выделяемое» блоком управления на процесс открытия арматуры, указано в его Руководстве по эксплуатации и зависит от типа применяемого механизма. В данной ситуации не происходит срабатывание концевых выключателей механизма и АСУ ТП (или ЩУ) не получает информацию об открытом положении арматуры.

2.4.6 Для **быстрого закрытия** арматуры подать команду «ЗАКРЫТЬ» от АСУ ТП (или от ЩУ). При этом срабатывают концевые выключатели механизма и в АСУ ТП (или на ЩУ) выдается информация о закрытом положении арматуры.

Для экстренного закрытия арматуры **вручную** необходимо повернуть ручку экстренного закрытия, расположенную на механизме, в направлении стрелки “ЗАКР.”

Внимание! Конструкция ручки экстренного закрытия позволяет поворачивать её только по ходу часовой стрелки. **После каждого использования ручки экстренного закрытия арматуры её необходимо приводить в исходное положение, несколько раз поворачивая по ходу часовой стрелки, как указано в п.п. 2.3.8.5.**

Примечание. Приведение ручки экстренного закрытия в исходное положение производить только **после остановки электродвигателя**. В противном случае электродвигатель вновь начнет открывать арматуру.

2.4.7 При необходимости открытия или закрытия арматуры вручную использовать маховик ручного привода механизма.

2.4.8 При эксплуатации механизма необходимо обращать внимание на состояние крепления механизма к арматуре, надежность крепления электрического соединителя и **подтягивать при необходимости гайки крепления механизма к фланцу арматуры.**

2.4.9 Возможные неисправности и методы их устранения

Таблица 3

Неисправность	Причина	Метод устранения
При включении питания нет сигнала исправности	Ошибки при монтаже схемы подключений. Обрыв кабеля между АСУ ТП (ЩУ) и колодкой Х2, либо между колодкой Х2 и механизмом. Обрыв монтажа в БАЗ-01М. Обрыв монтажа в БУПУ. Обрыв монтажа в механизме.	Проверить правильность монтажа цепей сигнала исправности. Проверить целостность кабелей. Проверить отсутствие обрыва между контактами 9 и 10 колодки Х2. При необходимости заменить БАЗ-01М. Заменить БУПУ. Заменить механизм.
При подаче команды на открытие арматура не открывается	Ошибки при монтаже схемы подключений. Неисправность БУПУ. Превышение крутящего момента сопротивления на выходном органе механизма (если слышны щелчки предохранительной шариковой муфты) Обрыв внутреннего монтажа цепей питания электродвигателя	Проверить правильность монтажа цепей прохождения команды на открытие арматуры. Заменить БУПУ. Обеспечить момент сопротивления арматуры не более номинального. Заменить механизм
При подаче команды на закрытие арматура не закрывается	Ошибки при монтаже схемы подключений. Неисправность БУПУ. Обрыв внутреннего монтажа электромагнитной муфты	Проверить правильность монтажа цепей прохождения команды на закрытие арматуры. Заменить БУПУ. Заменить механизм

3 ТЕХНИЧЕСКОЕ ОБСЛУЖИВАНИЕ

3.1 Очистка и окраска

3.1.1 При загрязнении наружных поверхностей протереть механизм чистой ветошью, смоченной нефрасом, затем чистой сухой ветошью.

3.1.2 При мелких точечных повреждениях лакокрасочных покрытий нанести на эти места (без грунтовки) два слоя эмали соответствующего цвета.

Режим сушки: 24 ч при температуре от +15 до +35°C или
5–6 ч при температуре от +50 до +60°C.

3.1.3 При повреждении лакокрасочных покрытий до металла зачистить поврежденный участок шлифовальной шкуркой, протереть чистой ветошью, смоченной нефрасом, затем чистой сухой ветошью. На зачищенный участок нанести один слой грунтовки.

Режим сушки: 1,5 часа при температуре от +15 до +35°C.

Затем нанести три слоя эмали соответствующего цвета.

Режим сушки: по п. 3.1.2.

Расходуемые материалы: нефрас марки С-50/170 ГОСТ 8505-80, ветошь ТУ 63-178-77-82, грунтовка АК-070 ГОСТ 25718-83, шкурка шлифовальная ГОСТ 6456-82, эмаль ЭП-140 ГОСТ 24709-81.

Инструмент и приспособления: кисть флейцевая ГОСТ 10597-87.

4 ХРАНЕНИЕ

4.1 Механизм в потребительской таре изготовителя должен храниться в складских отапливаемых помещениях с температурой окружающей среды до +40°C и относительной влажностью не выше 80%.

4.2 Проникновение в помещение паров и газов, вызывающих коррозию, недопустимо.

4.3 Механизм в упаковке хранится на деревянных стеллажах.

4.4 Повторную консервацию производить в следующей последовательности:

- извлечь механизм из упаковки;
- осмотреть механизм и при необходимости протереть загрязненные места чистой ветошью, смоченной нефрасом марки С-50/170 ГОСТ 8505-80;
- нанести на протертые части смазку ЭРА ТУ 38.101950-2000;

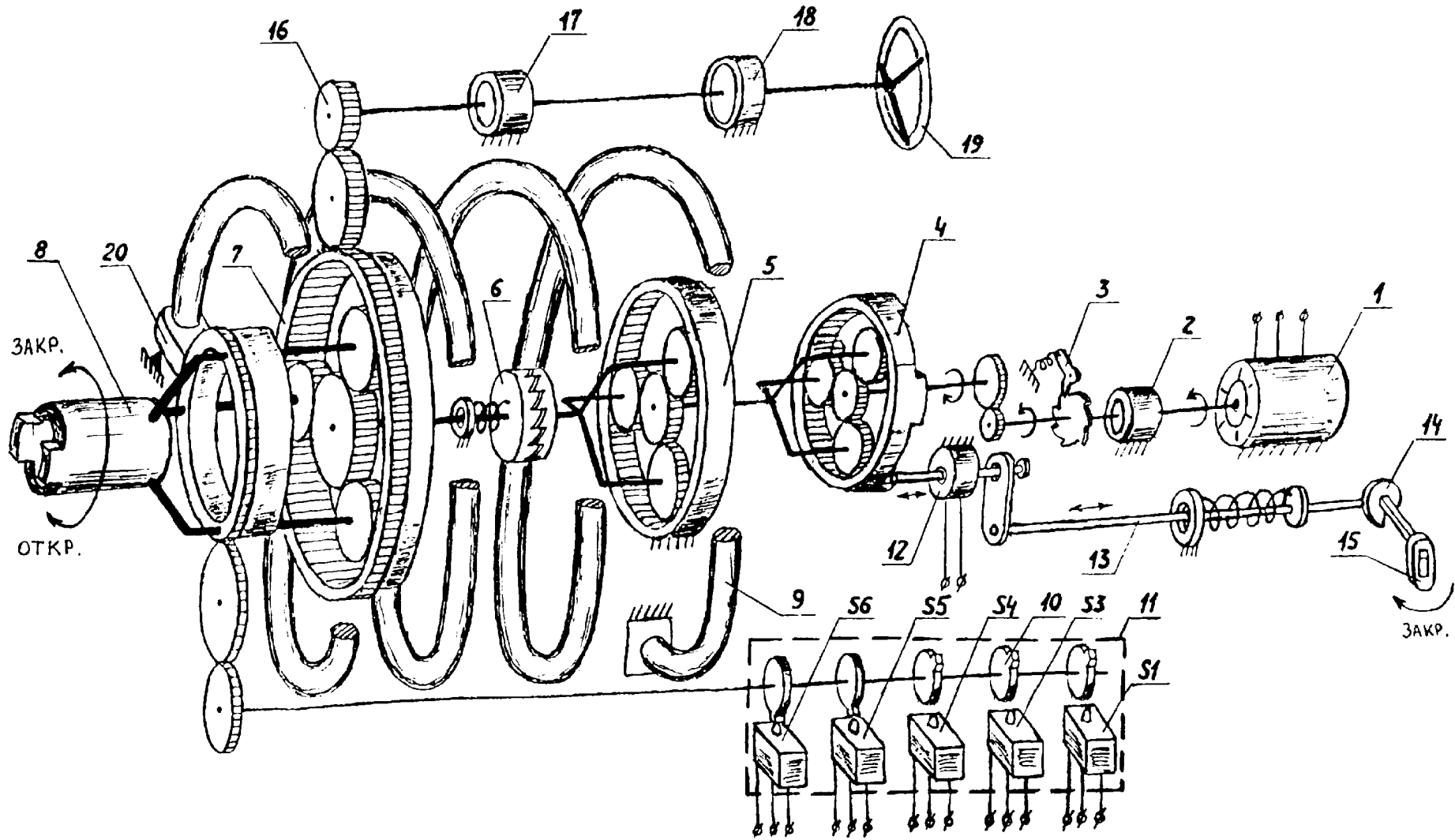
5 ТРАНСПОРТИРОВАНИЕ

5.1 Механизм в транспортной и потребительской таре изготовителя может транспортироваться любым видом транспорта, обеспечивающим защиту от атмосферных осадков, без ограничений расстояния, скорости и высоты.

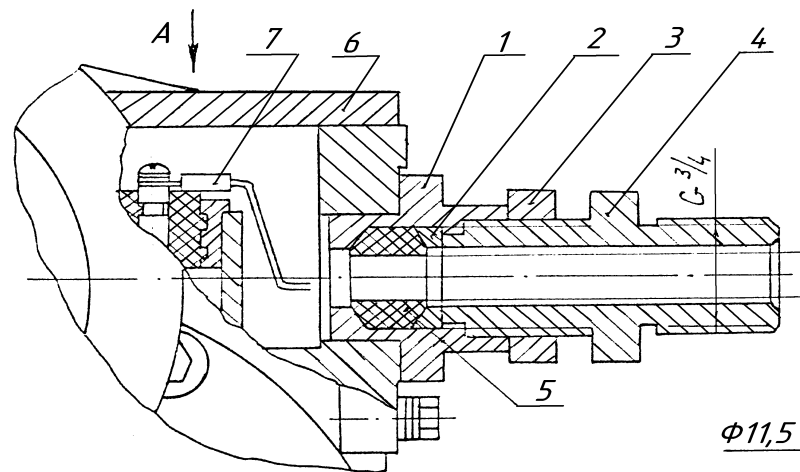
5.2 Крепление механизмов в транспортном средстве и способ транспортирования должны обеспечивать сохранность формы, размеров и товарного вида механизмов.

5.3 Допускается штабелирование не более чем в три слоя.

ПРИЛОЖЕНИЕ Б
Кинематическая схема механизма МБОВ-63/1-0,25(У)

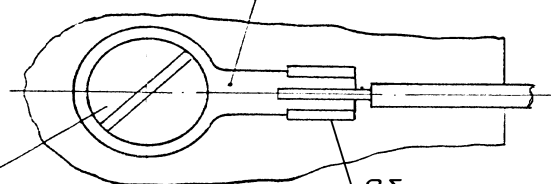


ПРИЛОЖЕНИЕ Г
Монтаж кабеля механизма МБОВ-63/1-0,25(У)



А (5:1) без крышки 6

Наконечник 6193С55-2



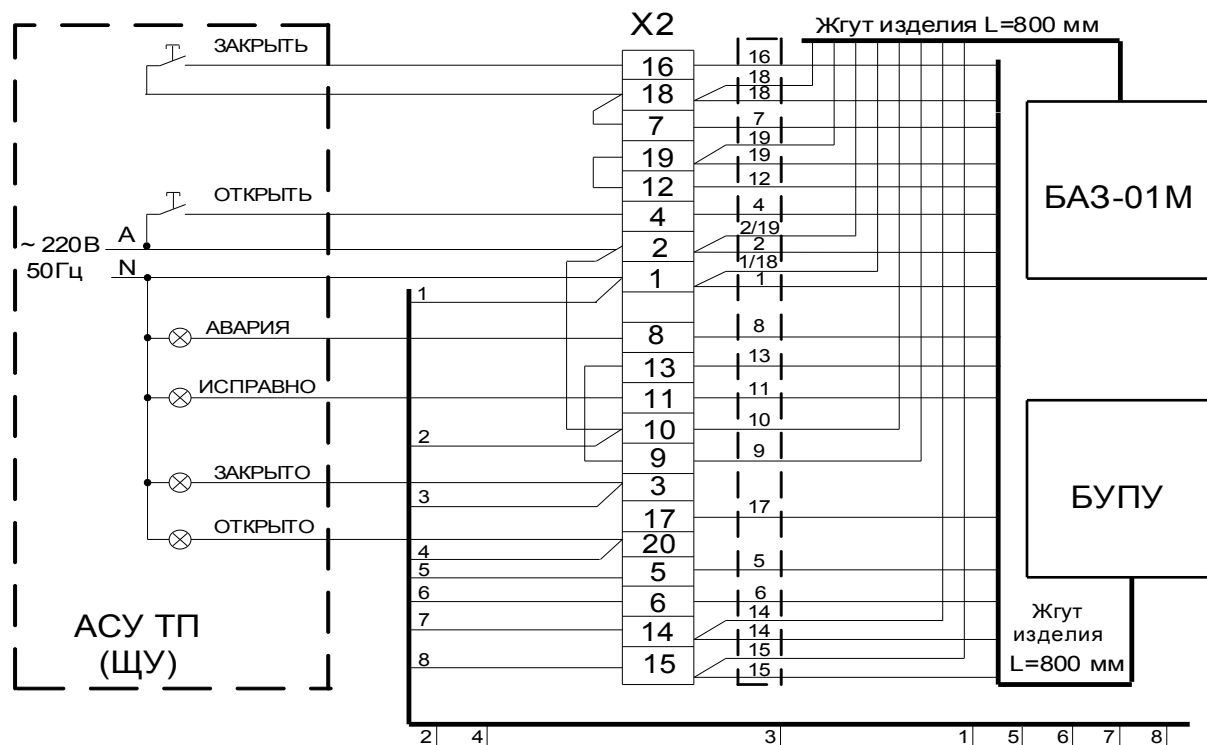
Обжать и паять
припоем ПОС-61 ГОСТ21930-76

Винт М3х10
Шайба пружинная
Шайба плоская

1. Втулка
2. Вкладыш
3. Гайка
4. Штуцер
5. Кольцо
6. Крышка
7. Трубка изоляционная

ПРИЛОЖЕНИЕ Д

Схема электрическая подключений электромеханизма МБОВ-63/1-0,25(У) с блоками БУПУ и БА3-01М при наличии на объекте **только сети переменного напряжения ~220В 50Гц** и необходимости автоматического закрытия арматуры при пропадании напряжения сети



X2 – Колодка соединительная (в комплект поставки не входит).

Жгуты изделий БА3-01М и БУПУ закреплены к ним неразъемно

Провода, номера которых обведены пунктиром снабжены наконечниками под винт М4.

Монтаж вести проводом сечением не менее 0,5 мм².
Монтаж цепей от механизма до колодки X2 вести кабелем с наружным диаметром не более 11,5 мм (ограничено диаметром гермоввода механизма).

Расстояние от МБОВ до соединительной колодки X2 - не более 200 м, от X2 до АСУ ТП (ЦУ) - не более 200 м.

Ток по цепи команды ЗАКРЫТЬ – не более 0,1 А.
 Ток по цепи команды ОТКРЫТЬ – не более 0,1 А.

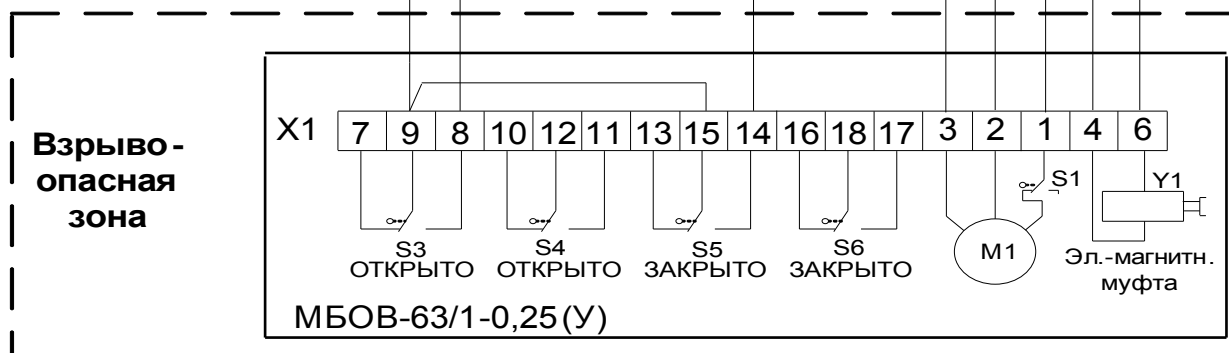
Допустимые токи через контакты переключателей S1...S6:

- в цепи 220В 50Гц – 0,02...0,5 А;
- в цепи постоянного напряжения 24В – 0,005...2,0 А.

Номинальный ток электродвигателя М1 – 0,3 А.
 Ток эл.-магнитной муфты Y1 – 0,2 А.

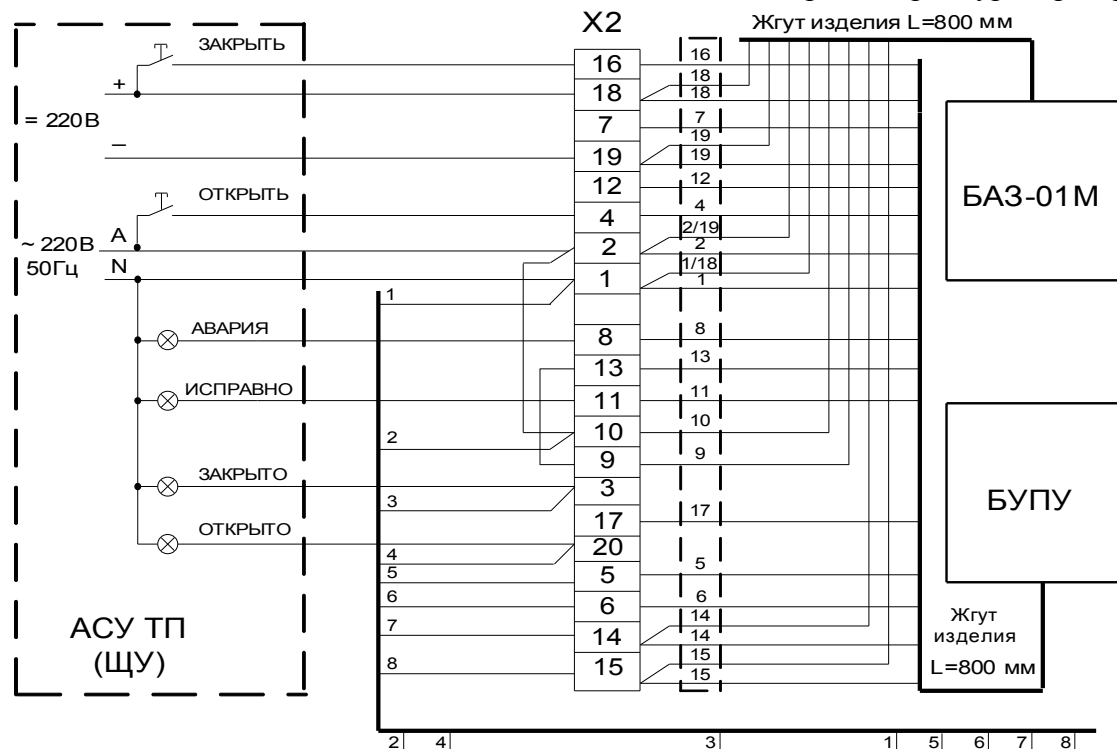
При отсутствии блока БА3-01М схема подключений не изменяется, за исключением: вместо перемычки между контактами 13 и 9 колодки X2 установить там же перемычку между контактами 13 и 10 .

Применение электромеханизма без блока управления БУПУ запрещено.



ПРИЛОЖЕНИЕ Е

Схема электрическая подключений электромеханизма МБОВ-63/1-0,25(У) с блоками БУПУ и БА3-01М при наличии на объекте **источника постоянного напряжения =220В** и необходимости автоматического закрытия арматуры при пропадании **напряжения сети ~220В 50Гц**



X2 – Колодка соединительная (в комплект поставки не входит).

Жгуты изделий БА3-01М и БУПУ закреплены к ним неразъемно.

Провода, номера которых обведены пунктиром, снабжены наконечниками под винт М4.

Монтаж вести проводом сечением не менее 0,5 мм².

Монтаж цепей от механизма до колодки X2 вести кабелем с наружным диаметром не более 11,5 мм (ограничено диаметром гермоввода механизма).

Расстояние от МБОВ до соединительной колодки X2 - не более 200 м, от X2 до АСУ ТП (ЩУ) - не более 200 м.

Ток по цепи команды ЗАКРЫТЬ – не более 0,1 А.
Ток по цепи команды ОТКРЫТЬ – не более 0,1 А.

Допустимые токи через контакты переключателей S1...S6:

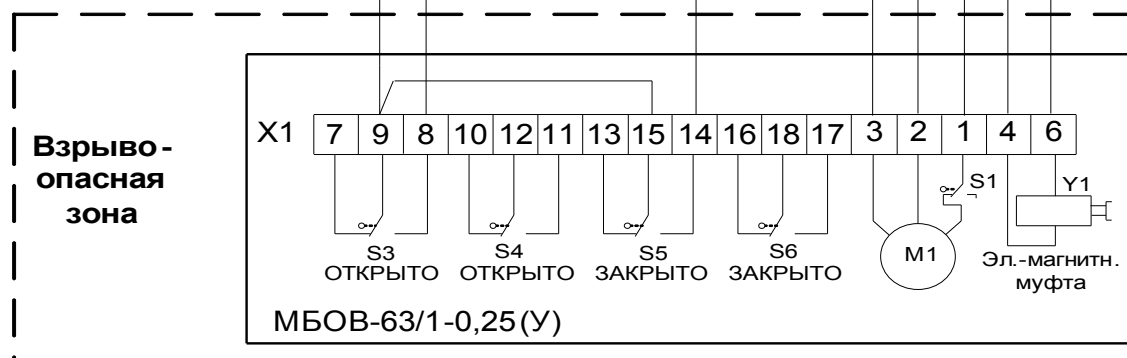
- в цепи 220В 50Гц – 0,02...0,5 А;
- в цепи постоянного напряжения 24В – 0,005...2,0 А.

Номинальный ток электродвигателя М1 – 0,3 А.

Ток эл.-магнитной муфты Y1 – 0,2 А.

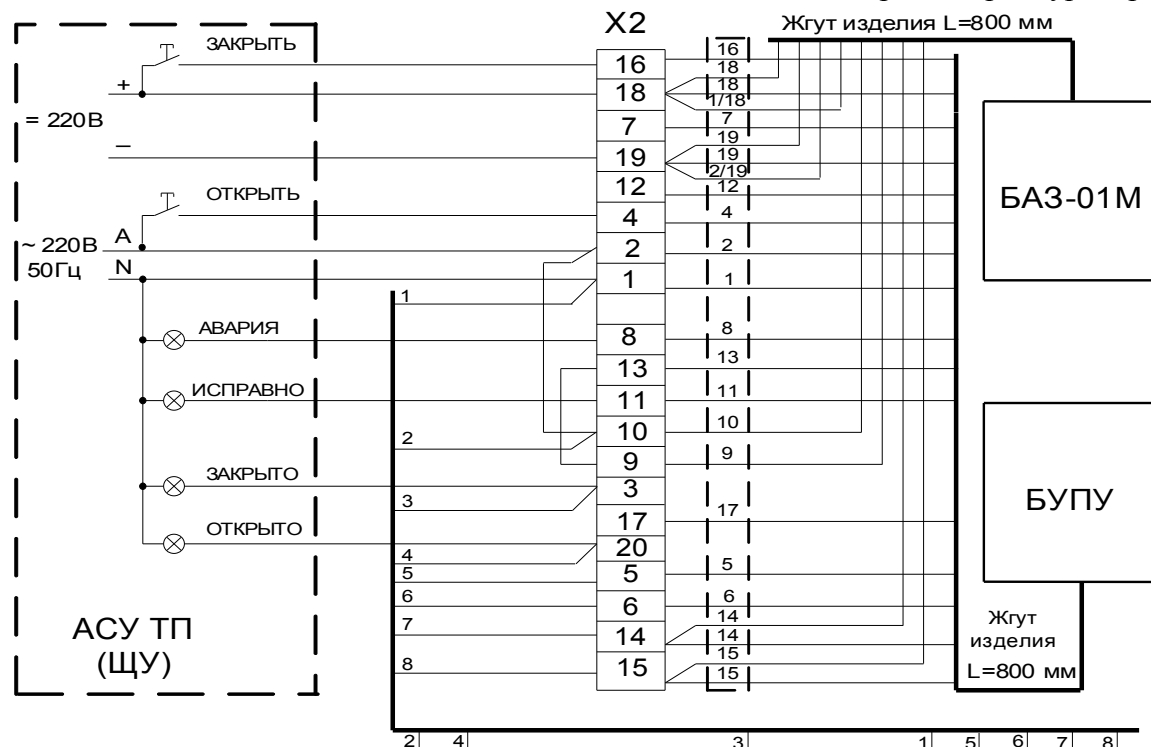
При отсутствии блока БА3-01М схема подключений не изменяется, за исключением: вместо перемычки между контактами 13 и 9 колодки X2 установить там же перемычку между контактами 13 и 10.

Применение электромеханизма без блока управления БУПУ запрещено.



ПРИЛОЖЕНИЕ Ж

Схема электрическая подключений электромеханизма МБОВ-63/1-0,25(У) с блоками БУПУ и БА3-01М при наличии на объекте **источника постоянного напряжения =220В** и необходимости автоматического закрытия арматуры при пропадании **напряжения =220В**



X2 – Колодка соединительная(в комплект поставки не входит).

Жгуты изделий БА3-01М и БУПУ закреплены к ним неразъемно

Провода, номера которых обведены пунктиром снабжены наконечниками под винтМ4.

Монтаж вести проводом сечением не менее 0,5 мм².

Монтаж цепей от механизма до колодки X2 вести кабелем с наружным диаметром не более 11,5 мм (ограничено диаметром гермоввода механизма).

Расстояние от МБОВ до соединительной колодки X2 - не более 200 м, от X2 до АСУ ТП (ЩУ) - не более 200 м.

Ток по цепи команды ЗАКРЫТЬ – не более 0,1 А.

Ток по цепи команды ОТКРЫТЬ – не более 0,1 А.

Допустимые токи через контакты переключателей S1...S6:

- в цепи 220В 50Гц – 0,02...0,5 А;
- в цепи постоянного напряжения 24В – 0,005...2,0 А.

Номинальный ток электродвигателя М1 – 0,3 А.

Ток эл.-магнитной муфты Y1 – 0,2 А.

При отсутствии блока БА3-01М схема подключений не изменяется, за исключением: вместо перемычки между контактами 13 и 9 колодки X2 установить там же перемычку между контактами 13 и 10.

Применение электромеханизма без блока управления БУПУ запрещено.

