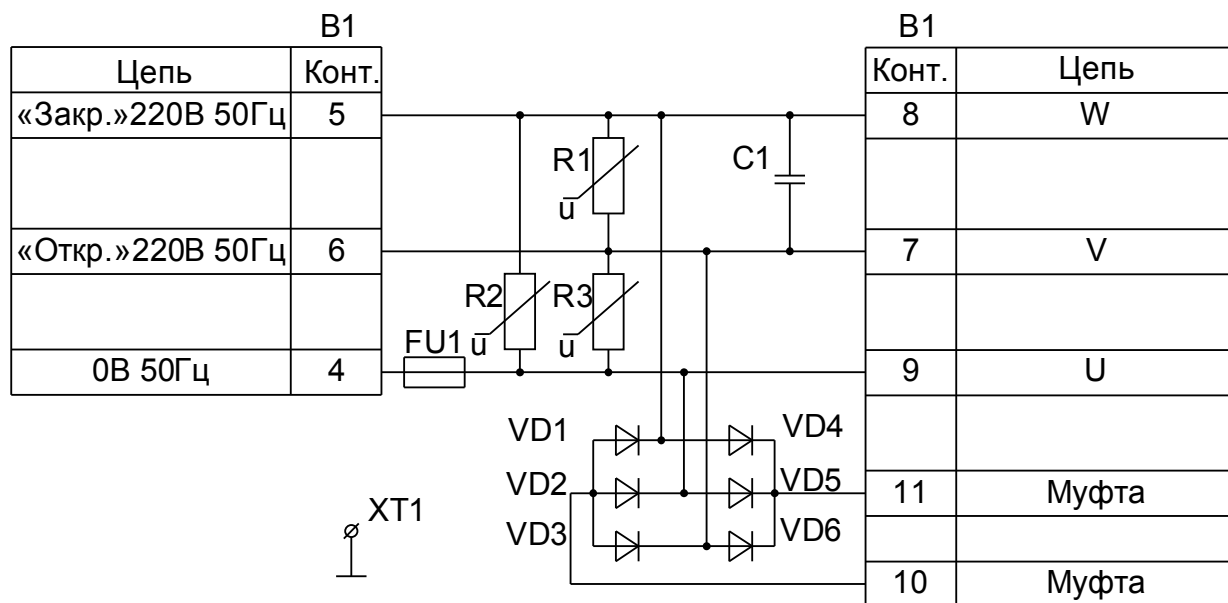


Блок БУП МЗО-125
Схема электрическая принципиальная



Поз.обозн.	Наименование	Кол.	Примечание
C1	Конденсатор К73-16-250В-5,6 мкФ+/-10% АДПК.673633.000ТУ	1	Доп. К73-11-250В-5,6 мкФ АДПК.673633.013ТУ
VD1-VD6	Диод КД 258Д АДБК.432121.033ТУ	6	
B1	Жгут 9Ж6.641.114	1	
FU1	Вставка плавкая ВП1-1В-4А 250В ОЮО.480.003ТУ	1	
R1-R3	Варистор СН2-1а-750В+/-10% ОЖО.468.171ТУ	3	