

1. Размеры без предельных отклонений максимальные
2. Отклонение расположения выступов В относительно горизонтальной оси не более 0,15 мм.
3. Заглушки В снять перед установкой на объект.

Рис.3 (лист 1 из 2) Габаритные и присоединительные размеры механизмов МЗО-25/25-0,25АМ; МЗО-25/25-0,25АМ серия 1

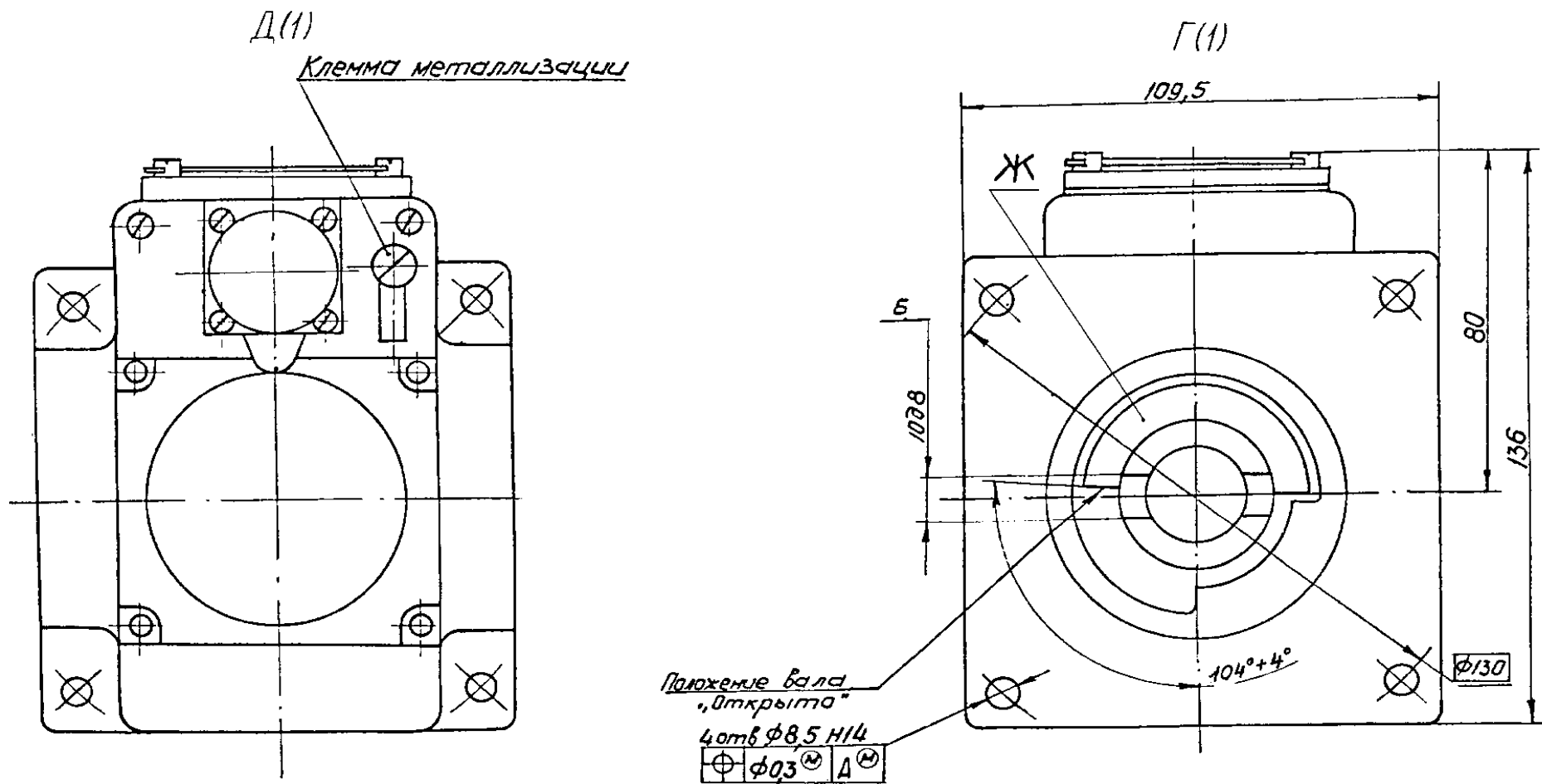


Рис.3 (лист 2 из 2) Габаритные и присоединительные размеры механизмов М30-25/25-0,25АМ; М30-25/25-0,25АМ серия 1