

М30-125/25-0,25 сер 1

Обеспечивают управление однооборотной арматурой в соответствии с командами устройств автоматического или дистанционного управления.

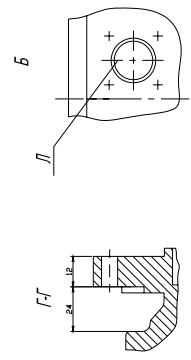
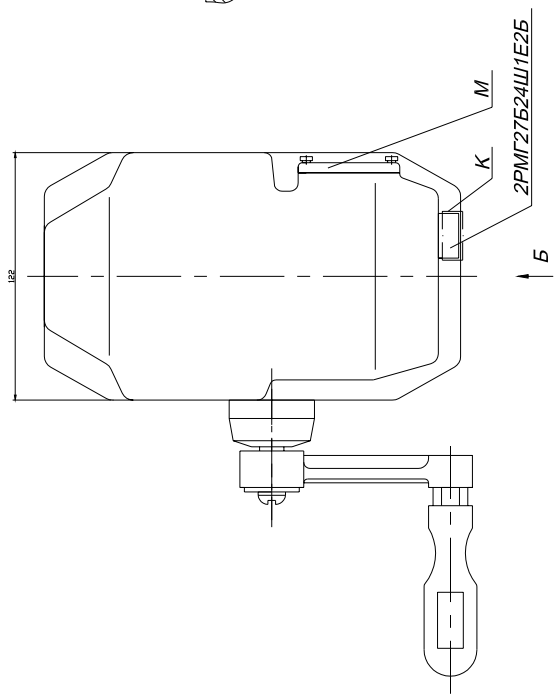
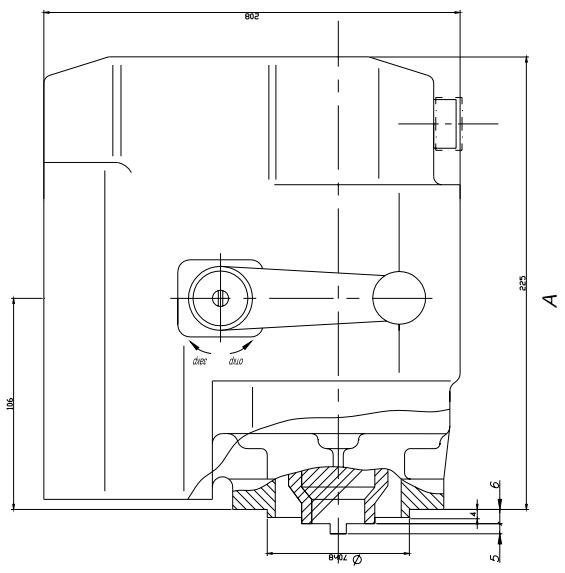
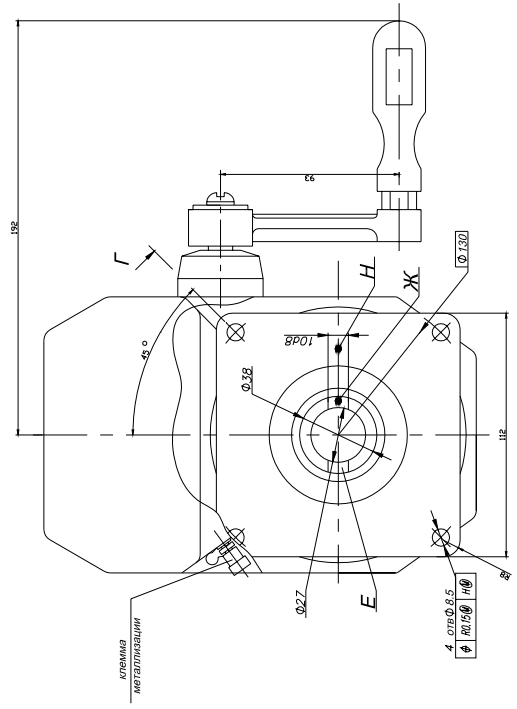


Номинальный противодействующий момент	125 Нм
Пусковой момент, не менее	200 Нм
Потребляемая мощность	90 Вт
Рабочий угол поворота выходного органа при номинальном противодействующем моменте нагрузки	90°
Время поворота выходного органа при номинальном противодействующем моменте нагрузки	25...29 с
Электропитание	220В, 50 Гц от блока управления
Степень защиты	IP65
Масса	12 кг

В конструкции электроприводов для удобства потребителя предусмотрены:

- Ручной дублер.
- Муфта предельного момента.
- Концевые выключатели крайних положений.
- Концевые выключатели промежуточных положений.
- Устройство, исключающее перемещение выходного при прекращении подачи электропитания.
- Устройство, исключающее произвольное перемещение ручного дублера.

Комплектуется арматурой производства ЗАО «АРМАТЕК», ЗАО НПФ «АТЭК»



Габаритные и присоединительные размеры МЗО-125/25-0,25 сер.1